



HELBERT

Calidad, experiencia y tecnología

Lista de Precios Productos de Fabricación

2026



Síguenos en nuestras
redes sociales



SC-597-1
Producción y venta de bombas manuales de
prueba y de válvulas para agua, vapor y aire.
Comercialización de válvulas para agua, vapor
y aire, nacionales e importadas

www.helbertycia.com

Políticas Comerciales

- 01** Nuestra lista de precios está en pesos colombianos y no incluye IVA, el cual debe ser agregado al precio el día de la facturación.

- 02** Los clientes deben enviar sus pedidos mediante una orden de compra por correo electrónico incluyendo la siguiente información:
 - * Códigos de productos Helbert (los cuales están en el portafolio de Helbert)
 - * Descripción del producto
 - * Cantidades
 - * Datos generales (Cliente, fecha, dirección de entrega y otras condiciones si las hay)

- 03** Helbert solicita el cumplimiento de lo anterior, a fin de evitar reclamaciones por inconsistencias y diferencias entre pedidos despachados frente a los solicitados y poder tener mayor claridad a la hora de atenderlos. En caso de no cumplir este requisito el cliente asume el riesgo y la posibilidad de error y por consiguiente no son admitidos reclamos posteriores.

- 04** Cuando existan facturas pendientes de pago con cartera vencida, el despacho estará supeditado a la autorización del jefe de cartera. Para los tiempos de entrega ofrecidos la confirmación de pedidos, se asume que el cliente tiene su crédito al día.

- 05** Pedidos por menor valor de \$500.000 serán facturados con pago de contado.



Garantías y **Servicio Pos-venta**

- 01** La garantía será vigente por 5 años para productos Helbert a partir de la fecha de facturación, cubriendo todos los componentes por defectos de fabricación de los mismos. No cubre responsabilidad civil, lucro cesante, indemnizaciones de ninguna especie, gastos de viaje para reparaciones fuera de la planta de Helbert, transportes, ni gastos por desmonte o reinstalación en el sitio de la obra.
- 02** Los productos no pueden ser desarmados sin previa autorización de la fábrica y debe enviar un informe sobre el problema que se presentó en el producto. El no cumplir con este procedimiento es causa de pérdida de la garantía.
- 03** En caso que no sea otorgada la garantía del producto, la revisión tendrá un costo que se informará después de la revisión. Si el producto se repara, será enviada una cotización por el valor de la reparación, si la cotización es aprobada, no se cobrará el costo de la revisión.
- 04** Los productos a los cuales se les otorga la garantía, deberán ser retirados por el cliente de las instalaciones de Helbert y cia S.A, esto para los clientes de Bogotá. Para los clientes nacionales de fuera de Bogotá, el producto reparado o cambiado en garantía será devuelto al cliente en el siguiente pedido que realice, esto para no generar costos de transporte. Si no hay ningún pedido pendiente, el cliente deberá asumir los costos del flete.
- 05** La presencia de mugre, óxido o residuos de pegante en el sello de las válvulas no es tema de garantía y es causal de cobro por la limpieza del producto.
- 06** Helbert y cia S.A, no se hace responsable de los productos que no sean retirados de nuestras instalaciones pasados 60 días después de haber sido notificados como mercancía lista para entregar.

Políticas de Despacho, Entrega y Devoluciones

01 Pedidos nacionales

Los pedidos nacionales se gestionarán bajo las siguientes condiciones:

- * Los pedidos recibidos hasta las 12:00 p. m. serán despachados el mismo día, siempre y cuando la mercancía se encuentre disponible en Helbert Bogotá.
- * En caso de no contar con disponibilidad en la sede, el despacho se realizará el día hábil siguiente.
- * Los pedidos recibidos después de las 12:00 p. m. serán despachados el día hábil siguiente, de acuerdo con el horario establecido por la empresa o por la transportadora encargada de la recolección.

02 Pedidos recibidos en mostrador Helbert

- * Los pedidos recibidos en la mañana serán entregados en el horario comprendido entre 7:45 a. m. y 12:30 p. m.
- * Los pedidos recibidos durante la tarde serán entregados entre la 1:45 p. m. y 4:30 p. m. con excepción de los viernes que se entregarán hasta las 4:00 p.m.

03 Responsabilidad en el despacho

La responsabilidad de Helbert frente a sus clientes cesa en el momento en que la mercancía es entregada al transportador.

04 Solicitud y cancelación de pedidos

Toda solicitud o cancelación de pedidos deberá realizarse con la debida anticipación y por escrito, dirigida a Helbert.

05 Devoluciones por error del cliente

Cualquier devolución generada por error del cliente tendrá un cargo equivalente al 10 % del valor de la mercancía, el cual será aplicado mediante la correspondiente nota débito.

06 Condiciones para devoluciones

Toda devolución deberá estar acompañada de carta y factura, especificando claramente el motivo de la devolución. En caso contrario, la mercancía será devuelta al cliente sin trámite alguno.

Nota:

Las anteriores políticas aplican exclusivamente para los productos fabricados y comercializados por Helbert.

Materiales y Normas de Fabricación para Válvulas Helbert

Material	Especificación	Uso principal
Bronce fundido (5A)	ASTM C84400	Cuerpos CH cortina, hidro, globo, alivio y registros
Bronce fundido (5B)	ASTM C84800	Cuerpos válvulas de pie y flotadoras
Hierro fundido	ASTM A48 - CLASE 30B	Válvulas de pie, cheques cortina, bomba de pruebas 1500
Hierro dúctil	ASTM A536	Cuerpo válvulas flotadoras y cheques antigolpe de ariete
Aluminio	ASTM B179	Válvulas de pie, bombas de pruebas de 500 y 750 PSI
Latón perfil hexagonal y redondo	ASTM C38500 (MS 58)	Cuerpos cheque tanque, válvulas de aire, pistolas, vástagos y varillas
Latón forjado	ASTM C37700	Cortinas, caperuzas, conectores, flotadoras y cuellos de registros de 1/2" y 3/4"
Latón fundido	ASTM C90700 (MS 65)	Cuerpo flotadora H y F, válvula reguladora bomba 750, platos válvulas de pie e hidros
Acero en perfil	12L14 (SAE 1016)	Conector cheque tanque
Acero inoxidable en varilla	AISI 304 SS	Vástagos válvulas de alivio y pozo profundo
Acero inoxidable	AISI 316	Válvulas flotadoras inoxidables
Resortes en alambre de acero inoxidable	AISI 302 SS	Resortes en general
Teflón barras y láminas	PTFE 100%	Sellos cheques hidro, globo y registros
Teflón vidrio en barras	75% PTFE, 25% VIDRIO	Sellos cheque tanque 1 - 1/2" y 2 - 1/2"



Actualización en la política de descuentos por unidades de empaque

A partir de la fecha, informamos a nuestros clientes y aliados comerciales que se han actualizado las **políticas de descuento** aplicables a las **unidades de empaque** tanto de productos de fabricación como de comercialización, con el fin de brindar mayor claridad y transparencia en el proceso de compra.

1 Descuentos de distribuidor

El descuento de distribuidor será el que se le haya atribuido de acuerdo a su perfil de cliente y será aplicable únicamente sobre las unidades de empaque completas o sus múltiplos, ya que se entiende que es la cantidad mínima de pedido para un distribuidor Helbert.

2 Descuentos adicionales por unidad de empaque

Los descuentos adicionales por unidad de empaque y/o caja master, aplican solo para las referencias marcadas con estos íconos en la lista de precios:



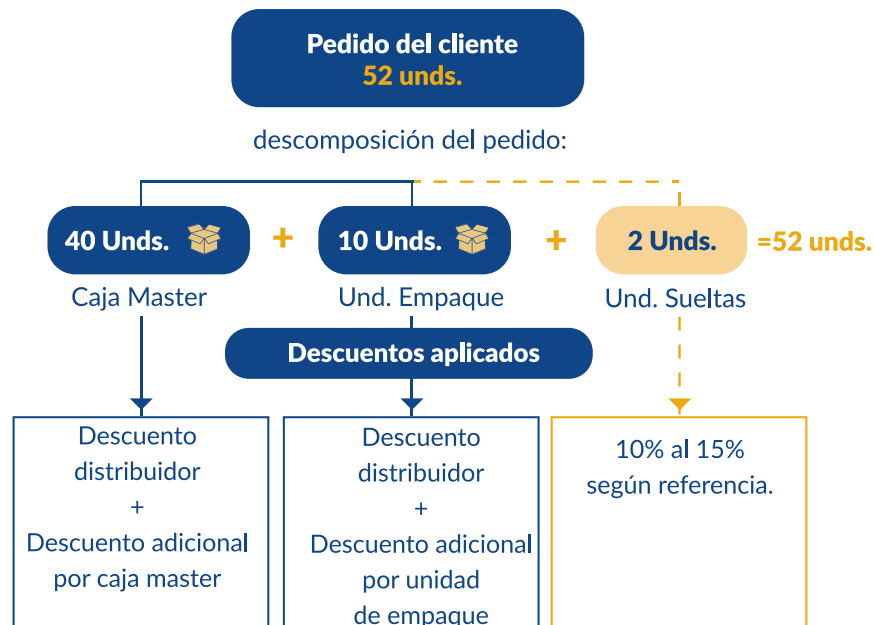
3 Compras fuera de unidad de empaque

Las unidades sueltas o que no corresponden a una unidad de empaque solo tendrán un descuento entre el 10% y el 15% sobre precio de lista, según corresponda, y no les aplica ningún descuento adicional.

Ejemplo práctico:



Condiciones para el ejemplo

- **Unidad de empaque:** 10 unidades
- **Caja master:** 40 unidades
- **Descuento unidad suelta:** 10% al 15% según referencia.



	Cuerpo	Canastilla	Diámetros													Conexión	Aplicación	Ficha Técnica	
			3/4"	1"	1-1/4"	1-1/2"	2"	2-1/2"	3"	4"	6"	8"	10"	12"	14"				16"
	Bronce	Plástica	✓	✓	✓	✓	✓	✓									Rosca NPT		
	Latón	Plástica	✓	✓	✓	✓	✓										Rosca NPT		
	Bronce	Metálica	✓	✓	✓	✓	✓	✓									Rosca NPT		
	Bronce	Plástica								✓	✓						Rosca NPT		
	Bronce	Metálica								✓	✓	✓					Rosca NPT		
	Hierro	Plástica Para 3" Y 4" Y Hierro Para 6"								✓	✓	✓					Rosca NPT		
	Aluminio	Metálica								✓	✓	✓					Rosca NPT		
	Hierro	Metálica								✓	✓	✓					Brida ANSI 125		
	Aluminio	Acero Iridizado									✓	✓	✓	✓			Brida UNE 150		
	Acero	Acero Iridizado										✓	✓	✓	✓		Brida ASME 150		

NOTA:

- Esta lista de precios reemplaza a la anterior referencia 01 Marzo 2026
- Estos precios NO INCLUYEN IVA y están sujetos a cambios sin previo aviso.
- La política de descuentos (POL) aplica únicamente para unidades de empaque en las referencias marcadas.
- El icono  indica cantidad mínima de despacho o descuento adicional, según el texto que lo acompañe y el icono  indica descuento adicional por caja master.

VÁLVULAS DE PIE - Serie 100

01 Junio 2026

Serie 110 Tipo HAVP



Res. 0501 / 2017
Válvula de Pie en Bronce / Canastilla Plástica



Válvula de Pie Canastilla Plástica

Cuerpo: Bronce fundido
Canastilla: Plástica
Tuerca y resorte: Acero Inoxidable
Sello: Nitrilo
Conexión: Rosca NPT
Presión máxima de trabajo: 150 PSI
Plato: Latón forjado
La referencia 2" y 2 - 1/2"
con plato antigolpe de ariete



Hecho en Colombia **HELBERT**



CÓDIGO	DIÁMETRO	PESO (Kg)	UNIDAD EMPAQUE	PRECIO	POL
HAVP019	3/4"	0,15	6	\$ 67,100	DO
HAVP025	1"	0,23	5	\$ 82,200	DO
HAVP032	1-1/4"	0,40	8	\$ 126,500	DO
HAVP038	1-1/2"	0,47	8	\$ 154,100	DO
HAVP050	2"	1,00	1	\$ 268,000	DO
* HAVP063	2-1/2"	1,09	1	\$ 311,000	DO

*En 2-1/2" Rosca macho

Serie 110 Tipo HAVL



Res. 0501 / 2017
Válvula de Pie en Latón



Válvula de Pie en Latón

Cuerpo: Latón
Plato: Latón
Sello: Nitrilo
Vástago: Latón
Canastilla: Polietileno
Resorte: Acero inoxidable
Tuerca de seguridad: Acero inoxidable
Presión máxima de trabajo: 150 PSI



Hecho en Colombia **HELBERT**



CÓDIGO	DIÁMETRO	PESO (Kg)	UNIDAD EMPAQUE	PRECIO	POL
HAVL025	1"	0,13	5	\$ 52,400	DO
HAVL032	1-1/4"	0,26	8	\$ 79,800	DO
HAVL038	1-1/2"	0,5	7	\$ 113,200	DO
HAVL050	2"	0,7	4	\$ 152,800	DO



LIVIANA

ECONÓMICA

EFICIENTE

Pídala ahora a su asesor de confianza.

Disponible en:
1" | 1-1/4" | 1-1/2" | 2"

NOTA: - Esta lista de precios reemplaza a la anterior referencia 01 Marzo 2026
- Estos precios NO INCLUYEN IVA y están sujetos a cambios sin previo aviso.
- La política de descuentos (POL) aplica únicamente para unidades de empaque en las referencias marcadas.
- El icono indica cantidad mínima de despacho o descuento adicional, según el texto que lo acompaña y el icono indica descuento adicional por caja master.

Serie 110 Tipo HAVM



**Válvula de Pie Canastilla
Metálica - Malla de Latón**



Hecho en Colombia **HELBERT**

Cuerpo: Bronce fundido
Canastilla: Metálica - Malla de latón
Tuerca y resorte: Acero Inoxidable
Sello: Nitrilo
Conexión: Rosca NPT
Presión máxima de trabajo: 150 PSI
Plato: Latón forjado
La ref. 2" y 2 - 1/2 con plato antigolpe de ariete



CÓDIGO	DIÁMETRO	PESO (Kg)	UNIDAD EMPAQUE	PRECIO	POL
HAVM019	3/4"	0,15	6	\$ 71,700	DO
HAVM025	1"	0,24	5	\$ 87,800	DO
HAVM032	1-1/4"	0,44	5	\$ 135,400	DO
HAVM038	1-1/2"	0,51	4	\$ 164,800	DO
HAVM050	2"	1,02	1	\$ 287,000	DO
* HAVM063	2-1/2"	1,07	1	\$ 332,400	DO

*En 2-1/2" Rosca macho

Serie 115 Tipo HBVP



Res. 0501/2017
Válvula de Pie en Bronce / Canastilla Plástica



**Válvula de Pie Antigolpe de
Ariete Bronce - Canastilla
Plástica**



Hecho en Colombia **HELBERT**

Cuerpo: Bronce fundido
Canastilla: Plástica atornillada
Tuerca y resorte: Acero inoxidable
Sello: Nitrilo
Conexión: Rosca NPT
Presión máxima de trabajo: 150 PSI
Plato: Antigolpe de ariete en bronce



CÓDIGO	DIÁMETRO	PESO (Kg)	UNIDAD EMPAQUE	PRECIO	POL
HBVP075	3"	2,30	1	\$ 520,900	DO
HBVP100	4"	4,70	1	\$ 1,110,400	DO

Serie 115 Tipo HBVM



**Válvula de Pie Antigolpe de Ariete
Bronce - Canastilla Metálica**



Hecho en Colombia **HELBERT**

Cuerpo: Bronce fundido
Canastilla: Bronce fundido atornillada
Tuerca y resorte: Acero inoxidable
Sello: Nitrilo
Conexión: Rosca NPT
Presión máxima de trabajo: 150 PSI
Plato: Antigolpe de ariete en bronce



CÓDIGO	DIÁMETRO	PESO (Kg)	UNIDAD EMPAQUE	PRECIO	POL
HBVM075	3"	2,90	1	\$ 655,600	DO
HBVM100	4"	5,60	1	\$ 1,325,300	DO
HBVM150	6"	16,10	1	\$ 3,499,800	DO

NOTA: - Esta lista de precios reemplaza a la anterior referencia 01 Marzo 2026
- Estos precios NO INCLUYEN IVA y están sujetos a cambios sin previo aviso.
- La política de descuentos (POL) aplica únicamente para unidades de empaque en las referencias marcadas.
- El ícono indica cantidad mínima de despacho o descuento adicional, según el texto que lo acompañe y el ícono indica descuento adicional por caja master.

Serie 120

Tipo HCVP

**Válvula de Pie en Aluminio
Agrotech**



Hecho en Colombia **HELBERT**



Cuerpo: Aluminio fundido ASTM B179
Canastilla: Aluminio fundido
Tuerca y resorte: Acero Inox AISI 302
Sello: Nitrilo
Conexión: Rosca NPT
Presión máxima de trabajo: 150 PSI
Aplicaciones: Riego



CÓDIGO	DIÁMETRO	PESO (Kg)	UNIDAD EMPAQUE	PRECIO	POL
HCVP050	2"	0,50	1	\$ 97,700	CO
HCVP075	3"	0,85	1	\$ 129,200	CO
HCVP100	4"	1,90	1	\$ 241,900	CO
HCVP150	6"	4,30	1	\$ 522,700	CO



Válvula de Pie

Agrotech

Ahora disponibles de 2" a 6"

Serie 125

Tipo HDVP

Válvula de Pie - Hierro Gris



Hecho en Colombia **HELBERT**



Cuerpo: Hierro fundido
Canastilla: Polietileno alta densidad para 3" y 4" y hierro para 6"
Tuerca y resorte: Acero inoxidable
Sello: Nitrilo 3" y 4" Neopreno 6"
Conexión: Rosca NPT
Presión máxima de trabajo: 150 PSI



CÓDIGO	DIÁMETRO	PESO (Kg)	UNIDAD EMPAQUE	PRECIO	POL
HDVP075	3"	2,60	1	\$ 224,700	CO
HDVP100	4"	5,00	1	\$ 323,600	CO
HDVP150	6"	15,90	1	\$ 1,004,700	CO

NOTA:

- Esta lista de precios reemplaza a la anterior referencia 01 Marzo 2026
- Estos precios NO INCLUYEN IVA y están sujetos a cambios sin previo aviso.
- La política de descuentos (POL) aplica únicamente para unidades de empaque en las referencias marcadas.
- El ícono indica cantidad mínima de despacho o descuento adicional, según el texto que lo acompañe y el ícono indica descuento adicional por caja master.

Serie 130 Tipo HECG



Válvula de Pie - Hierro Gris

Cuerpo: Hierro fundido
Canastilla: Acero irisado amarillo
Tuerca y resorte: Acero inoxidable
Sello: Nitrilo
Conexión: Brida ANSI 125
Presión máxima de trabajo: 150 PSI
Plato: Antigolpe de ariete en bronce



Hecho en Colombia **HELBERT**



CÓDIGO	DIÁMETRO	PESO (Kg)	UNIDAD EMPAQUE	PRECIO	POL
HECG075	3"	6,80	1	\$ 616,300	CO
HECG100	4"	14,00	1	\$ 1,139,100	CO
HECG150	6"	26,00	1	\$ 1,942,300	CO

Serie 140 Tipo HEVP



Válvula de Pie - Aluminio

Cuerpo: Aluminio fundido
Canastilla: Acero irisado amarillo
Tuerca y resorte: Acero inoxidable
Sello: Nitrilo 6" Neopreno 8", 10" 12"
Conexión: Brida UNE 150
Presión de trabajo 6": 125 PSI
Presión de trabajo 8", 10", 12": 100 PSI
Plato: Aluminio fundido



Hecho en Colombia **HELBERT**



CÓDIGO	DIÁMETRO	PESO (Kg)	UNIDAD EMPAQUE	PRECIO	POL
HEVP150	6"	15,00	1	\$ 2,451,000	CO
HEVP200	8"	21,00	1	\$ 3,299,100	CO
HEVP250	10"	35,00	1	\$ 5,261,600	CO
HEVP300	12"	59,00	1	\$ 8,493,500	CO

Serie 150 Tipo HEVA



Válvula de Pie - Acero



Cuerpo: Acero soldado
Canastilla: Acero irisado
Eje y resorte: Acero inoxidable
Sello: Nitrilo vulcanizado
Conexión: Brida ASME 150
Presión máxima de trabajo: 125 PSI
Plato: Basculante en Bronce



Hecho en Colombia **HELBERT**

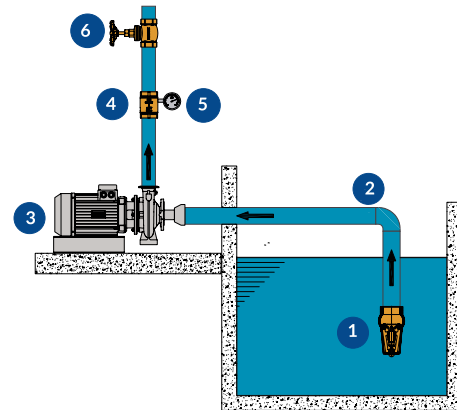


CÓDIGO	DIÁMETRO	PESO (Kg)	UNIDAD EMPAQUE	PRECIO	POL
HEVA200	8"	45	1	\$ 3,964,600	CO
HEVA250	10"	54	1	\$ 6,043,400	CO
HEVA300	12"	83	1	\$ 9,021,300	CO
HEVA350	14"	103	1	\$ 9,913,600	CO
HEVA400	16"		1	\$ 14,840,900	CO

NOTA: - Esta lista de precios reemplaza a la anterior referencia 01 Marzo 2026
- Estos precios NO INCLUYEN IVA y están sujetos a cambios sin previo aviso.
- La política de descuentos (POL) aplica únicamente para unidades de empaque en las referencias marcadas.
- El ícono  indica cantidad mínima de despacho o descuento adicional, según el texto que lo acompañe y el ícono  indica descuento adicional por caja master.

Instalación Sugerida
Válvulas de Pie en Bronce

- 1 Válvula de pie Helbert
- 2 Tubería de succión
- 3 Bomba - motor
- 4 Cheque hidro Helbert
- 5 Manómetro
- 6 Registro globo Helbert



CHEQUES Y REGISTROS - Serie 200

01 Junio 2026

Serie 210 Tipo HFVC



Res. 0501/2017
Cheque Hidro En
Bronce / Con Sello
En Nitrilo



Cheque Hidro - Sello en Nitrilo

Cuerpo: Bronce fundido
Tuerca y resorte: Acero inoxidable
Vástago: Latón
Sello: Nitrilo
Conexión: Rosca NPT
Presión Máx de trabajo: 250 PSI
Plato: Antigolpe de ariete en latón forjado 1/2" a 2", en bronce 2-1/2", 3" y 4"
Temperatura máxima de operación: 90° C



Hecho en Colombia **HELBERT**



CÓDIGO	DIÁMETRO	PESO (Kg)	CAJA MASTER	PRECIO	POL
HFVC012	1/2"	0,17	10	\$ 45,400	DO
HFVC019	3/4"	0,22	8	\$ 67,700	DO
HFVC025	1"	0,40	4	\$ 108,700	DO
HFVC032	1-1/4"	0,60	5	\$ 187,100	DO
*HFVC038	1-1/2"	0,91	5	\$ 273,300	DO
*HFVC050	2"	1,37	3	\$ 390,800	DO
*HFVC063	2-1/2"	1,85	1	\$ 522,300	DO
**HFVC075	3"	3,00	1	\$ 916,100	DO
**HFVC100	4"	6,63	1	\$ 1,567,100	DO

*Incluye tapón lateral de 1/4"

**Incluye 2 tapones laterales de 1/4"

Serie 210T

Tipo HGVC

Cheque Hidro - Sello en PTFE (Teflón)



Hecho en Colombia **HELBERT**



Res. 0501 / 2017
Cheque Hidro en Bronce / con Sello en Teflón



Cuerpo: Bronce fundido
Tuerca y resorte: Acero inoxidable
Vástago: Latón
Sello: Teflón
Conexión: Rosca NPT
Presión Máx de trabajo: 250 PSI
Plato: En latón 1/2" a 1-1/4";
en bronce 1-1/2" a 4"
Temperatura máxima de operación: 150° C



CÓDIGO	DIÁMETRO	PESO (Kg)	UNIDAD EMPAQUE	PRECIO	POL
HGVC012	1/2"	0,17	10	\$ 52,000	DO
HGVC019	3/4"	0,22	6	\$ 72,800	DO
HGVC025	1"	0,40	6	\$ 116,300	DO
HGVC032	1-1/4"	0,60	5	\$ 200,300	DO
*HGVC038	1-1/2"	0,91	5	\$ 294,700	DO
*HGVC050	2"	1,37	3	\$ 422,200	DO
*HGVC063	2-1/2"	1,85	1	\$ 562,900	DO
**HGVC075	3"	3,00	1	\$ 1,018,100	DO
**HGVC100	4"	6,63	1	\$ 1,741,100	DO

*Incluye tapón lateral de 1/4" NPT

*Incluye 2 tapones laterales de 1/4" NPT

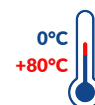


Cheque Hidro Latón

Cuerpo: Latón
Sello: Nitrilo
Presión de trabajo: PN 20
Conexión: Rosca NPT



Hecho en España



CÓDIGO	DIÁMETRO	UNIDAD DE EMPAQUE	CAJA MASTER	PRECIO	POL
PARH012	1/2"	45	90	\$ 21,500	CO
PARH019	3/4"	24	48	\$ 23,700	CO
PARH025	1"	16	32	\$ 39,100	CO
PARH038	1-1/2"	6	12	\$ 73,100	CO
PARH050	2"	3	6	\$ 107,200	CO

Und Empaque 3% adicional

Master 7% adicional

NOTA: - Esta lista de precios reemplaza a la anterior referencia 01 Marzo 2026
- Estos precios NO INCLUYEN IVA y están sujetos a cambios sin previo aviso.
- La política de descuentos (POL) aplica únicamente para unidades de empaque en las referencias marcadas.
- El ícono indica cantidad mínima de despacho o descuento adicional, según el texto que lo acompaña y el ícono indica descuento adicional por caja master.

Serie 210R

HFVG



Cheque Ranura - Ranura

Cuerpo: Bronce fundido
Tuerca y resorte: Acero inoxidable
Vástago: Latón
Sello: Nitrilo
Conexión: Ranura - ranura
Presión máxima de trabajo: 300 PSI
Plato: Antigolpe de ariete en bronce
Aplicaciones: Equipos contra incendio, redes hidráulicas y equipos de presión.



Hecho en **Colombia** HELBERT



CÓDIGO	DIÁMETRO	PESO (Kg)	UNIDAD EMPAQUE	PRECIO	POL
HFVG038	1-1/2"	0,98	1	\$ 332,900	DO
*HFVG050	2"	1,70	1	\$ 438,300	DO
*HFVG063	2-1/2"	2,20	1	\$ 595,600	DO
**HFVG075	3"	3,45	1	\$ 920,800	DO
**HFVG100	4"	6,35	1	\$ 1,665,200	DO

* Incluye 1 tapón ** Incluye 2 tapones

Serie 210RR

HFTG



Cheque Ranura - Rosca

Cuerpo: Bronce fundido
Tuerca y resorte: Acero inoxidable
Vástago: Latón
Sello: Nitrilo
Conexión: Rosca NPT/Ranura
Presión de trabajo: 300 PSI
Plato: Antigolpe de ariete en bronce
Aplicaciones: Equipos contra incendio, redes hidráulicas y equipos de presión.



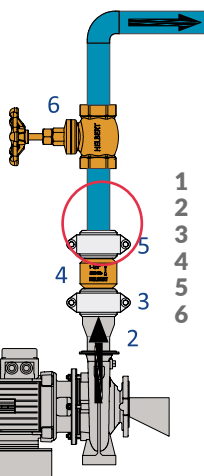
Hecho en **Colombia** HELBERT



CÓDIGO	DIÁMETRO	PESO (Kg)	UNIDAD EMPAQUE	PRECIO	POL
HFTG038	1-1/2"	0,99	1	\$ 342,900	DO
*HFTG050	2"	1,70	1	\$ 451,000	DO
*HFTG063	2-1/2"	2,20	1	\$ 614,300	DO
**HFTG075	3"	3,45	1	\$ 890,800	DO
**HFTG100	4"	6,35	1	\$ 1,611,300	DO

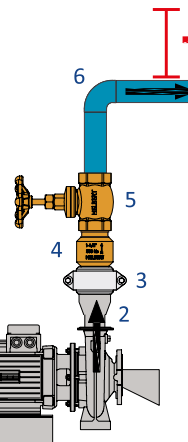
* Incluye 1 tapón ** Incluye 2 tapones

**Instalación Sugerida
Cheque Ranura - Ranura**



- 1 Bomba
- 2 Reducción concéntrica rosca - ranura
- 3 Acople rígido
- 4 Cheque ranura - ranura Helbert
- 5 Acople rígido
- 6 Registro globo Helbert

**Instalación Sugerida
Cheque Ranura - Rosca**



- 1 Bomba
- 2 Reducción concéntrica rosca - ranura
- 3 Acople rígido
- 4 Cheque ranura - rosca Helbert
- 5 Registro globo Helbert
- 6 Paso hacia la red

NOTA: Esta lista de precios reemplaza a la anterior referencia 01 Marzo 2026

- Estos precios NO INCLUYEN IVA y están sujetos a cambios sin previo aviso.
- La política de descuentos (POL) aplica únicamente para unidades de empaque en las referencias marcadas.
- El icono indica cantidad mínima de despacho o descuento adicional, según el texto que lo acompaña y el icono indica descuento adicional por caja master.

Serie 215

HFVP

Cheque para Bombas Pozo Profundo



Hecho en Colombia **HELBERT**



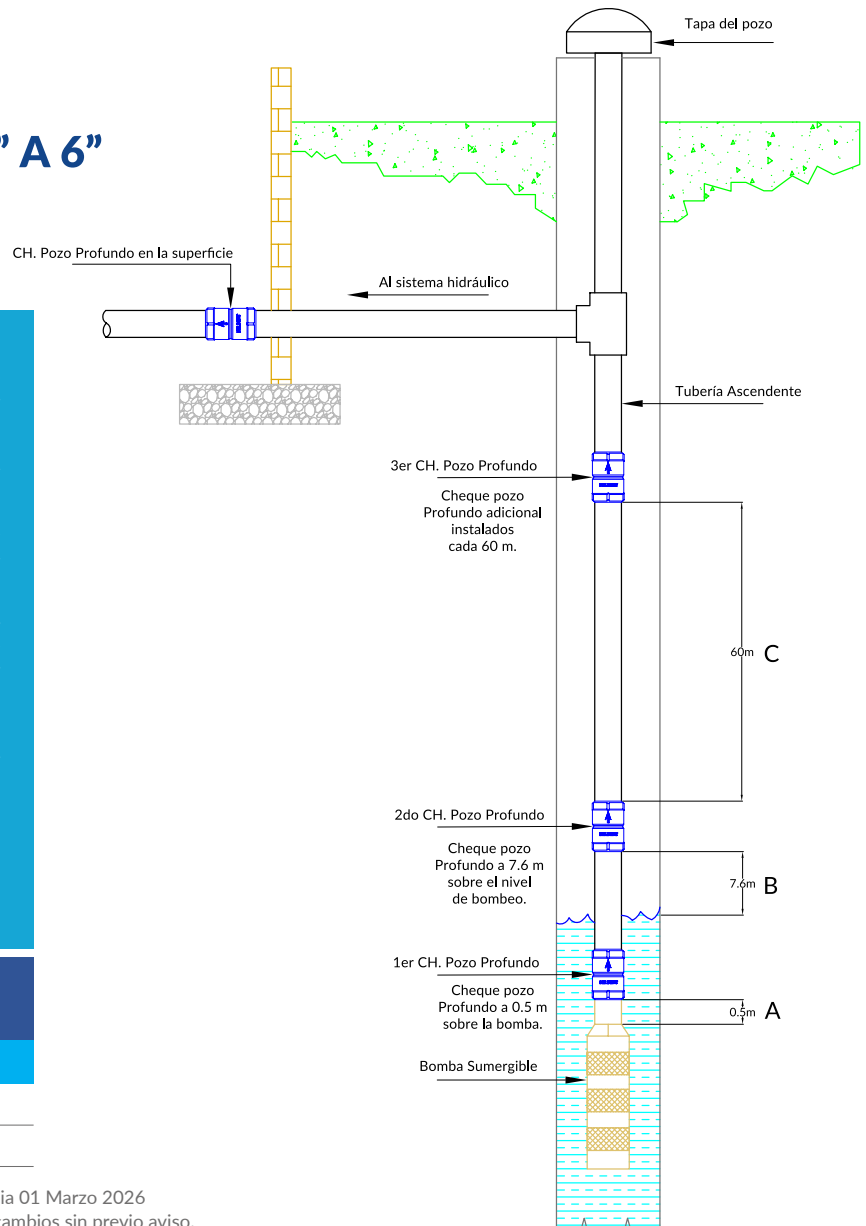
Cuerpo: Bronce fundido
Tuercas, vástago y resorte: Acero Inoxidable
Asiento: Bronce fundido
Sello: Metal - metal, doblemente guiado
Conexión: Rosca NPT, macho / hembra
Presión de trabajo 3" y 4": 300 PSI
Presión de trabajo 6": 200 PSI



CÓDIGO	DIÁMETRO	PESO (Kg)	UNIDAD EMPAQUE	PRECIO	POL
HFVP075	3"	4,40	1	\$ 992,700	DO
HFVP100	4"	10,00	1	\$ 1,721,000	DO
HFVP150	6"	15,00	1	\$ 3,859,400	DO

**Instalación Típica
Cheques Hidro
Pozo Profundo Helbert de 3" A 6"**

- A** Instale un cheque hidro pozo profundo a una longitud no mayor a 0,5 m en la descarga de la bomba con el fin de obtener condiciones de flujo más laminares.
- B** Se debe instalar un cheque hidro pozo profundo a no más de 7,6 m sobre el nivel de bombeo más bajo del pozo.
- C** Es recomendable instalar un cheque hidro pozo profundo cada 60 - máximo (con el fin de reducir los posibles golpes de ariete).
- Al seleccionar un cheque hidro de pozo profundo, verifique que sea del tamaño correcto para unas condiciones de flujo normal = MENOR QUE 10ft/s o 3.5 m/s, si es mayor debe seleccionar un cheque hidro más grande.
- En el primer arranque del sistema se debe realizar un cebado gradual de la tubería para evitar posibles golpes de agua que pudieran dañar el cheque hidro.
- Esquema de instalación típica para pozos con profundidad no mayor a 250 m, para mayores profundidades, comuníquese con el servicio técnico de Helbert y Cia.



Peso máximo que podrá resistir el Cheque Hidro Pozo Profundo

Tamaño	Carga Max (Ton.)
3"	12,3
4"	19,4

NOTA: - Esta lista de precios reemplaza a la anterior referencia 01 Marzo 2026
 - Estos precios NO INCLUYEN IVA y están sujetos a cambios sin previo aviso.
 - La política de descuentos (POL) aplica únicamente para unidades de empaque en las referencias marcadas.
 - El ícono indica cantidad mínima de despacho o descuento adicional, según el texto que lo acompaña y el ícono indica descuento adicional por caja master.

Serie 230

HICC



Res. 0501 / 2017
Cheque Cortina en
Bronce



Cheque Cortina Sello Metálico

Cuerpo: Bronce fundido
Cortina y caperuza: En latón forjado 1/2" a 1",
en bronce fundido 1-1/4" a 4"
Sello: Metal - metal
Conexión: Rosca NPT
Presión de trabajo vapor saturado: 125 PSI
Presión de trabajo WOG: 200 PSI
Temperatura máxima de operación: 125° C



Hecho en Colombia **HELBERT**



Und. mínima de despacho para descuento Distribuidor

Master 5% adicional

CÓDIGO	DIÁMETRO	PESO (Kg)	CAJA MASTER	PRECIO	POL
HICC012	1/2"	0,22	10	\$ 66,100	DO
HICC019	3/4"	0,41	10	\$ 101,900	DO
HICC025	1"	0,59	6	\$ 147,800	DO
HICC032	1-1/4"	0,98	5	\$ 268,700	DO
HICC038	1-1/2"	1,15	4	\$ 339,100	DO
HICC050	2"	1,90	3	\$ 518,700	DO
HICC063	2-1/2"	3,50	1	\$ 891,800	DO
HICC075	3"	6,06	1	\$ 1,413,500	DO
HICC100	4"	11,00	1	\$ 2,585,300	DO

Serie 230

HICM



Res. 0501 / 2017
Cheque Cortina en
Bronce Helbert



Cheque Cortina en Bronce 90°

Cuerpo: Bronce fundido
Sello: Metálico
Conexión: Rosca NPT
Presión máxima de trabajo: PN20 / 290 PSI
Aplicaciones: Agua fría y caliente



Hecho en Colombia **HELBERT**



Ficha Técnica



Und. mínima de despacho para descuento Distribuidor

Und Empaque 3% adicional
Master 7% adicional

CÓDIGO	DIÁMETRO	PESO (Kg)	UNIDAD EMPAQUE	CAJA MASTER	PRECIO	POL
HICM012	1/2"	0,16	12	120	\$ 48,500	DO
HICM019	3/4"	0,26	8	80	\$ 74,200	DO
HICM025	1"	0,40	5	50	\$ 108,000	DO
HICM038	1-1/2"	0,88	2	20	\$ 247,100	DO
HICM050	2"	1,41	2	20	\$ 338,700	DO

PARC



Cheque Cortina Latón

Cuerpo: Latón
Lateral: Latón
Compuerta: Latón
Sello: Nitrilo
Tornillo: Acero Inoxidable
Presión de trabajo: 232 PSI



Hecho en España **arco**



Und Empaque 3% adicional
Master 7% adicional

CÓDIGO	DIÁMETRO	UNIDAD EMPAQUE	CAJA MASTER	PRECIO	POL
PARC012	1/2"	30	60	\$ 28,100	CO
PARC019	3/4"	25	50	\$ 33,500	CO
PARC025	1"	15	30	\$ 55,800	CO
PARC032	1-1/4"	10	20	\$ 72,800	CO
PARC038	1-1/2"	7	14	\$ 105,100	CO
PARC050	2"	3	6	\$ 152,700	CO

NOTA: - Esta lista de precios reemplaza a la anterior, referencias 01/ marzo 2020
- Estos precios NO INCLUYEN IVA y están sujetos a cambios sin previo aviso.
- La política de descuentos (POL) aplica únicamente para unidades de empaque en las referencias marcadas.
- El ícono indica cantidad mínima de despacho o descuento adicional, según el texto que lo acompaña y el ícono indica descuento adicional por caja master.



Serie 215

HFVD

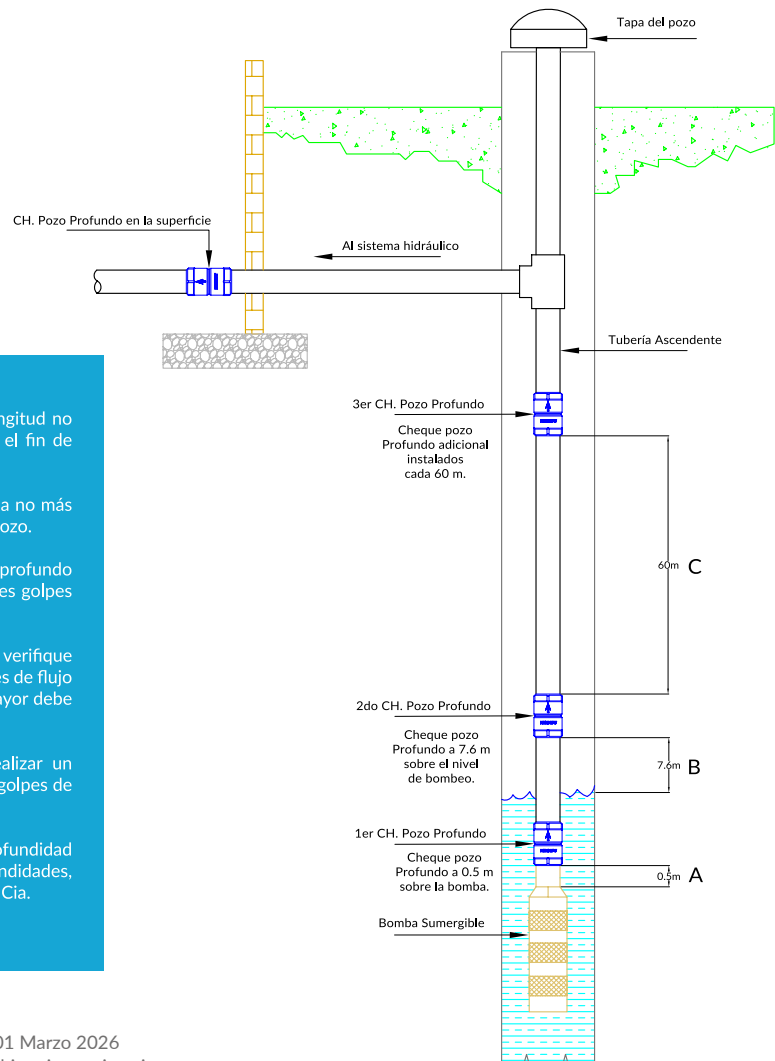
**Cheque Hidro Pozo Profundo
Hierro Dúctil**

Cuerpo: Hierro Dúctil
Tornillos, vástago y resorte: Acero Inoxidable
Trípode: Hierro Dúctil
Sello: Nitrilo
Conexión: Rosca NPT
Presión de trabajo: 400 PSI



CÓDIGO	DIÁMETRO	PESO (Kg)	UNIDAD EMPAQUE	CAJA MASTER	PRECIO	POL
HFVD050	2"	2,5	2	8	\$ 443,000	CO
HFVD075	3"	4,9	1	4	\$ 526,400	CO
HFVD100	4"	9,6	1	3	\$ 1,284,000	CO
HFVD125	5"	14,6	1	2	\$ 1,460,600	CO
HFVD150	6"	20,5	1	2	\$ 2,005,500	CO

**Instalación Típica
Cheques Hidro
Pozo Profundo Helbert de**



- A** Instale un cheque hidro pozo profundo a una longitud no mayor a 0.5 m en la descarga de la bomba con el fin de obtener condiciones de flujo más laminares.
- B** Se debe instalar un cheque hidro pozo profundo a no más de 7.6 m sobre el nivel de bombeo más bajo del pozo.
- C** Es recomendable instalar un cheque hidro pozo profundo cada 60 máximo (con el fin de reducir los posibles golpes de ariete).
- Al seleccionar un cheque hidro de pozo profundo, verifique que sea del tamaño correcto para unas condiciones de flujo normal = MENOR QUE 10ft/s o 3.5 m/s, si es mayor debe seleccionar un cheque hidro más grande.
- En el primer arranque del sistema se debe realizar un cebado gradual de la tubería para evitar posibles golpes de agua que pudieran dañar el cheque hidro.
- Esquema de instalación típica para pozos con profundidad no mayor a 250 m, para mayores profundidades, comuníquese con el servicio técnico de Helbert y Cia.

NOTA: - Esta lista de precios reemplaza a la anterior referencia 01 Marzo 2026
 - Estos precios NO INCLUYEN IVA y están sujetos a cambios sin previo aviso.
 - La política de descuentos (POL) aplica únicamente para unidades de empaque en las referencias marcadas.
 - El icono indica cantidad mínima de despacho o descuento adicional, según el texto que lo acompaña y el icono indica descuento adicional por caja master.

Serie 235

HICB

Cheque de Bola en Bronce



Hecho en Colombia **HELBERT**



Res. 0501 / 2017
Cheque Bola en Bronce

Cuerpo: Bronce fundido
Bola: Ebonita 3" y 4"
Caucho Natural 1 1/2", 2", 2 1/2"
Conexión: Rosca NPT
Presión de trabajo: 150 PSI
Aplicación: Aguas residuales
Observación: Tapa de acceso para mantenimiento y limpieza



CÓDIGO	DIÁMETRO	PESO (Kg)	UNIDAD EMPAQUE	PRECIO	POL
HICB038	1-1/2"	1,50	1	\$ 560,900	DO
HICB050	2"	2,50	1	\$ 621,600	DO
HICB063	2-1/2"	3,20	1	\$ 949,000	DO
*HICB075	3"	5,28	1	\$ 1,459,900	DO
*HICB100	4"	10,40	1	\$ 2,636,200	DO

* Incluye sello en caucho vulcanizado

Serie 285

HICF

Cheque de Bola - Hierro Dúctil



Hecho en Colombia **HELBERT**



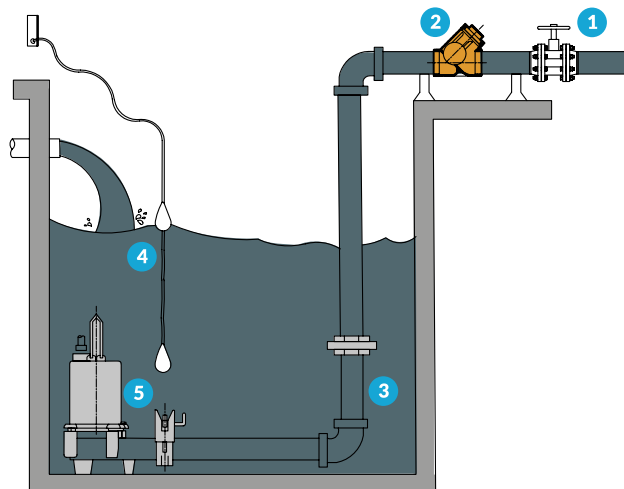
Cuerpo: Hierro dúctil
Asiento: Bronce
Bola: Ebonita
Conexión: Brida ASME 150
Presión de trabajo 4" - 6": 150 PSI
Presión de trabajo 8": 100 PSI



CÓDIGO	DIÁMETRO	PESO (Kg)	UNIDAD EMPAQUE	PRECIO	POL
HICF100	4"	24	1	\$ 2,123,400	CO
HICF150	6"	46	1	\$ 3,462,500	CO
HICF200	8"	83	1	\$ 6,812,700	CO

**Instalación Sugerida
Cheque de Bola**

- 1 Válvula de compuerta
- 2 Cheque de bola Helbert
- 3 Tubería de descarga
- 4 Control de nivel
- 5 Bomba sumergible



NOTA: - Esta lista de precios reemplaza a la anterior referencia 01 Marzo 2026
- Estos precios NO INCLUYEN IVA y están sujetos a cambios sin previo aviso.
- La política de descuentos (POL) aplica únicamente para unidades de empaque en las referencias marcadas.
- El icono indica cantidad mínima de despacho o descuento adicional, según el texto que lo acompañe y el icono indica descuento adicional por caja master.

Serie 240

HHCT

Cheque Globo



Hecho en Colombia **HELBERT**



Cuerpo: Bronce fundido
Asiento: Bronce fundido
Sello: PTFE (Teflón)
Conexión: Rosca NPT
Presión de trabajo vapor saturado: 150 PSI
Presión de trabajo WOG: 300 PSI
Temperatura Máxima de Operación: 150° C



CÓDIGO	DIÁMETRO	PESO (Kg)	UNIDAD EMPAQUE	PRECIO	POL
HHCT006	1/4"	0,15	10	\$ 70,600	DO
HHCT009	3/8"	0,15	10	\$ 71,800	DO
HHCT012	1/2"	0,28	8	\$ 92,800	DO
HHCT019	3/4"	0,37	6	\$ 116,700	DO
HHCT025	1"	0,61	3	\$ 186,400	DO
HHCT032	1-1/4"	1,20	2	\$ 388,000	DO
HHCT038	1-1/2"	1,68	3	\$ 508,500	DO
HHCT050	2"	2,50	2	\$ 731,900	DO

Serie 260

HHRT

Registro Globo



Hecho en Colombia **HELBERT**



Res. 0501 / 2017
Registro con Sello en Teflón



Cuerpo: Bronce fundido
Vástago: Latón
Manija: Aluminio
Sello: PTFE (Teflón)
Conexión: Rosca NPT
Presión de trabajo vapor saturado: 150 PSI
Presión de trabajo WOG: 300 PSI
Temperatura Máxima de Operación: 150° C



CÓDIGO	DIÁMETRO	PESO (Kg)	UNIDAD EMPAQUE	PRECIO	POL
HHRT006	1/4"	0,23	12	\$ 119,800	DO
HHRT009	3/8"	0,24	12	\$ 122,100	DO
HHRT012	1/2"	0,40	10	\$ 146,800	DO
HHRT019	3/4"	0,52	8	\$ 175,400	DO
HHRT025	1"	0,82	4	\$ 292,200	DO
HHRT032	1-1/4"	1,60	2	\$ 562,900	DO
HHRT038	1-1/2"	2,10	2	\$ 680,300	DO
HHRT050	2"	3,20	1	\$ 990,900	DO

NOTA:

- Esta lista de precios reemplaza a la anterior referencia 01 Marzo 2026
- Estos precios NO INCLUYEN IVA y están sujetos a cambios sin previo aviso.
- La política de descuentos (POL) aplica únicamente para unidades de empaque en las referencias marcadas.
- El ícono indica cantidad mínima de despacho o descuento adicional, según el texto que lo acompañe y el ícono indica descuento adicional por caja master.

Serie 265 **HHVC**



Res. 0501 / 2017
Válvula de compuerta



Und Empaque
3% adicional

Master
7% adicional

Válvula de Compuerta para Agua en Bronce - Paso completo



Hecho en **Colombia**



Cuerpo: Bronce fundido
Empaque: PTFE
O-Ring: EPDM
Conexión: Rosca NPT
Manija: Aluminio
Presión máxima de trabajo: PN20 hasta 2" | PN16 hasta 4"
Aplicaciones: Agua fría y caliente



Und. mínima de despacho para descuento Distribuidor

CÓDIGO	DIÁMETRO	PESO (Kg)	UNIDAD EMPAQUE	CAJA MASTER	PRECIO	POL
HHVC012	1/2"	0,28	8	80	\$ 53,100	DO
HHVC019	3/4"	0,36	6	60	\$ 68,300	DO
HHVC025	1"	0,48	4	40	\$ 91,200	DO
HHVC032	1-1/4"		2	20	\$ 133,200	DO
HHVC038	1-1/2"	0,94	2	16	\$ 170,000	DO
HHVC050	2"	1,42	2	16	\$ 274,500	DO
HHVC063	2-1/2"	3,40	1	6	\$ 584,300	DO
HHVC075	3"	4,50	1	4	\$ 898,600	DO
HHVC100	4"	6,70	1	2	\$ 1,576,300	DO

Serie 268 **HHVB**



Res. 0501 / 2017
Válvula de bola Tipo Palanca

Und Empaque
3% adicional

Master
7% adicional

Válvula de Bola para Agua Tipo Palanca en Bronce - Paso completo



Hecho en **Colombia**



Cuerpo: Bronce fundido
Empaque: PTFE
O-Ring: EPDM
Conexión: Rosca NPT
Manija: Acero plastificado
Presión máxima de trabajo: PN40 / 600 PSI
Aplicaciones: Agua fría y caliente



Ficha Técnica



Und. mínima de despacho para descuento Distribuidor

CÓDIGO	DIÁMETRO	PESO (Kg)	UNIDAD EMPAQUE	CAJA MASTER	PRECIO	POL
HHVB012	1/2"	0,21	10	100	\$ 36,300	DO
HHVB019	3/4"	0,36	6	60	\$ 58,400	DO
HHVB025	1"	0,60	4	40	\$ 101,000	DO
HHVB032	1-1/4"		2	20	\$ 161,000	DO
HHVB038	1-1/2"	1,21	2	12	\$ 209,100	DO
HHVB050	2"	1,96	2	12	\$ 335,900	DO

Serie 268 **HHVM**



Res. 0501 / 2017
Válvula de bola Tipo Mariposa



Und Empaque
3% adicional

Master
7% adicional

Válvula de Bola para Agua Tipo Mariposa en Bronce



Hecho en **Colombia**



Cuerpo: Bronce fundido
Empaque: PTFE
O-Ring: EPDM
Conexión: Rosca NPT
Manija: Acero plastificado
Presión máxima de trabajo: PN40 / 600 PSI
Aplicaciones: Agua fría y caliente



Und. mínima de despacho para descuento Distribuidor



CÓDIGO	DIÁMETRO	PESO (Kg)	UNIDAD EMPAQUE	CAJA MASTER	PRECIO	POL
HHVM012	1/2"	0,21	10	100	\$ 36,300	DO
HHVM019	3/4"	0,36	6	60	\$ 58,400	DO
HHVM025	1"	0,60	4	40	\$ 101,000	DO

NOTA: - Esta lista de precios reemplaza a la anterior referencia 01 Marzo 2026
- Estos precios NO INCLUYEN IVA y están sujetos a cambios sin previo aviso.
- La política de descuentos (POL) aplica únicamente para unidades de empaque en las referencias marcadas.
- El ícono indica cantidad mínima de despacho o descuento adicional, según el texto que lo acompaña y el ícono indica descuento adicional por caja master.

Serie 270

HICH



Cheque Cortina - Hierro Gris

Cuerpo: Hierro gris
Asiento: Bronce fundido
Tornillos: Acero inoxidable
Sello: Neopreno
Conexión: Brida ANSI 125
Presión máxima de trabajo: 150 PSI



Hecho en Colombia **HELBERT**



CÓDIGO	DIÁMETRO	PESO (Kg)	UNIDAD EMPAQUE	PRECIO	POL
HICH075	3"	10,30	1	\$ 1,289,200	CO
HICH100	4"	17,50	1	\$ 1,881,600	CO
HICH150	6"	28,00	1	\$ 2,831,800	CO

Serie 280

HJCD



Cheque Antigolpe de Ariete Hierro Dúctil

Cuerpo: Hierro dúctil
Asiento: Bronce fundido
Resorte y tornillos: Acero inoxidable
Sello: O - ring / Nitrilo
Conexión: Brida ASME 150
Presión máxima de trabajo: 250 PSI



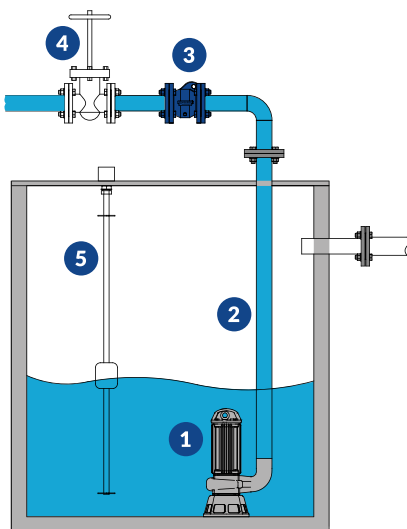
Hecho en Colombia **HELBERT**



CÓDIGO	DIÁMETRO	PESO (Kg)	UNIDAD EMPAQUE	PRECIO	POL
HJCD050	2"	6,30	1	\$ 1,106,400	CO
HJCD075	3"	10,30	1	\$ 1,383,500	CO
HJCD100	4"	16,90	1	\$ 2,112,600	CO
HJCD150	6"	30,90	1	\$ 3,464,700	CO
HJCD200	8"	59,00	1	\$ 6,307,700	CO
HJCD250	10"	70,00	1	\$ 8,408,100	CO
HJCD300	12"	104,0	1	\$ 12,560,700	CO



Instalación Sugerida

Cheque Cortina - Hierro Gris



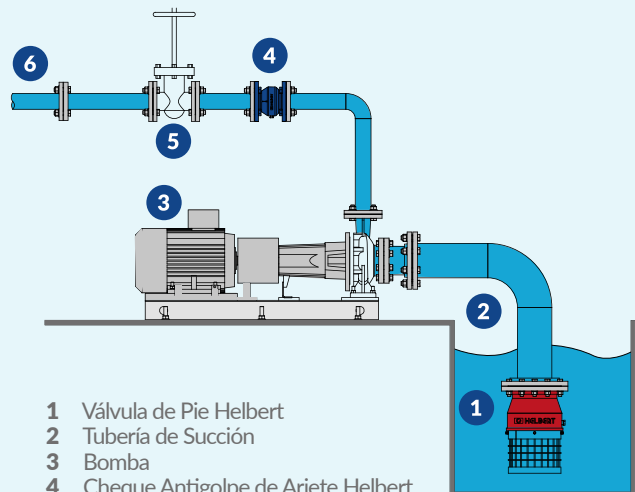
- 1 Bomba
- 2 Tubería de descarga
- 3 Cheque Cortina Helbert
- 4 Válvula de Compuerta
- 5 Sensor de nivel

NOTA:

- Esta lista de precios reemplaza a la anterior referencia 01 Marzo 2026
- Estos precios NO INCLUYEN IVA y están sujetos a cambios sin previo aviso.
- La política de descuentos (POL) aplica únicamente para unidades de empaque en las referencias marcadas.
- El icono  indica cantidad mínima de despacho o descuento adicional, según el texto que lo acompaña y el icono  indica descuento adicional por caja master.

Instalación Sugerida

Cheque Antigolpe de Ariete - Hierro Dúctil



- 1 Válvula de Pie Helbert
- 2 Tubería de Succión
- 3 Bomba
- 4 Cheque Antigolpe de Ariete Helbert
- 5 Válvula de Compuerta
- 6 Tubería de descarga

FLOTADORAS EN LATÓN - Serie 300

01 Junio 2026

Serie 310

Tipo HKFI

Flotadora en Latón Rosca Hembra

Cuerpo: Latón fundido
Vástago: Latón
Conector y horquilla: Latón forjado
Sello: Nitrilo
Conexión: Rosca NPT
Presión de cierre: 100 PSI



Hecho en Colombia **HELBERT**



Res. 0501/2017
Válvula Flotadora en Latón



Nuevo Diámetro 1"

CÓDIGO	DIÁMETRO	PESO (Kg)	UNIDAD EMPAQUE	PRECIO	POL
HKFI012	1/2"	0,18	20	\$ 36,500	DO
HKFI019	3/4"	0,20	15	\$ 44,300	DO
HKFI025	1"		9	\$ 72,800	DO

Serie 310

Tipo HKHF

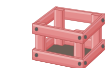
Flotadora en Latón Rosca Hembra Completa Bola Plástica

Cuerpo: Latón fundido
Vástago: Latón
Conector y horquilla: Latón forjado
Sello: Nitrilo
Conexión: Rosca NPT
Presión de cierre: 125 PSI
Incluye: Varilla en latón y bola plástica



Hecho en Colombia **HELBERT**

Por compra de caja master de 20 unidades, **exija la flotadora completa con empaque.**



Master 5% adicional

CÓDIGO	DIÁMETRO	PESO (Kg)	CAJA MASTER	PRECIO	POL
HKHF012N	1/2"	0,34	20	\$ 48,800	DO
HKHF019N	3/4"	0,36	20	\$ 56,200	DO
HKHF025N	1"		9	\$ 94,900	DO

Serie 310

Tipo HKCF

Flotadora en Latón Rosca Hembra Completa - Bola Cobre

Cuerpo: Latón fundido
Vástago: Latón
Conector y horquilla: Latón forjado
Sello: Nitrilo
Conexión: Rosca NPT
Presión de cierre: 125 PSI
Incluye: Varilla en latón y bola cobre



Hecho en Colombia **HELBERT**



CÓDIGO	DIÁMETRO	PESO (Kg)	UNIDAD EMPAQUE	PRECIO	POL
HKCF012	1/2"	0,36	20	\$ 107,100	DO
HKCF019	3/4"	0,38	20	\$ 114,500	DO
HKCF025	1"		9	\$ 174,200	DO

NOTA:

- Esta lista de precios reemplaza a la anterior referencia 01 Marzo 2026
- Estos precios NO INCLUYEN IVA y están sujetos a cambios sin previo aviso.
- La política de descuentos (POL) aplica únicamente para unidades de empaque en las referencias marcadas.
- El icono indica cantidad mínima de despacho o descuento adicional, según el texto que lo acompaña y el icono indica descuento adicional por caja master.

FLOTADORAS EN BRONCE - Serie 300

01 Junio 2026

Serie 320

Tipo HKSF

Flotadora en Bronce Rosca Hembra Sola



Hecho en Colombia **HELBERT**



Res. 0501 / 2017
Válvula Flotadora en Bronce



Cuerpo: Bronce fundido
Vástago: Latón
Conector y horquilla: Latón forjado 1/2" a 3/4" y bronce fundido de 1" a 3"
Sello: Nitrilo
Conexión: Rosca NPT
Presión de cierre: 1/2" y 3/4" 125 PSI - 1" a 1-1/2" 150 PSI



CÓDIGO	DIÁMETRO	PESO (Kg)	UNIDAD EMPAQUE	PRECIO	POL
HKSF012	1/2"	0,21	12	\$ 52,500	DO
HKSF019	3/4"	0,24	12	\$ 56,100	DO
HKSF025	1"	0,50	9	\$ 127,400	DO
HKSF032	1-1/4"	0,61	9	\$ 147,100	DO
HKSF038	1-1/2"	1,12	9	\$ 313,800	DO
HKSF050	2"	1,40	4	\$ 365,100	DO
HKSF063	2-1/2"	2,32	4	\$ 613,700	DO
HKSF075	3"	4,91	4	\$ 1,134,200	DO

Serie 325

Tipo HKPF

Flotadora en Bronce Rosca Hembra Completa Bola Plástica



Hecho en Colombia **HELBERT**



Al comprar **PRODUCTO COMPLETO** está incluido **5%**
Por compra de caja master de 20 unidades, **exija la flotadora completa con empaque.**
Aplica para 1/2" y 3/4"

Nuevo Diámetros 2" y 2-1/2"

Cuerpo: Bronce fundido
Vástago: Latón
Conector y horquilla: Latón forjado 1/2" a 3/4" y bronce fundido de 1" a 3"
Sello: Nitrilo
Conexión: Rosca NPT
Presión de cierre: 1/2" y 3/4" 125 PSI - 1" a 1-1/2" 150 PSI
Incluye: Varilla en latón y bola plástica



CÓDIGO	DIÁMETRO	PESO (Kg)	UNIDAD EMPAQUE	PRECIO	POL
HKPF012N	1/2"	0,37	30	\$ 64,000	DO
HKPF019N	3/4"	0,40	30	\$ 67,500	DO
HKPF025N	1"	0,78	20	\$ 146,800	DO
HKPF032N	1-1/4"	0,96	20	\$ 170,000	DO
HKPF038N	1-1/2"	1,47	20	\$ 328,300	DO
HKPF050N	2"	1,83	10	\$ 397,400	DO
HKPF063N	2-1/2"	3,04	8	\$ 633.600	DO

NOTA: - Esta lista de precios reemplaza a la anterior referencia 01 Marzo 2026
- Estos precios NO INCLUYEN IVA y están sujetos a cambios sin previo aviso.
- La política de descuentos (POL) aplica únicamente para unidades de empaque en las referencias marcadas.
- El ícono indica cantidad mínima de despacho o descuento adicional, según el texto que lo acompaña y el ícono indica descuento adicional por caja master.

FLOTADORAS

Sello en silicona
Para temperaturas superiores a 90°C



Serie 320

Tipo HKSS

Flotadora en Bronce Rosca Hembra Sola Sello silicona



Hecho en Colombia **HELBERT**



Cuerpo: Bronce fundido
Vástago: Latón
Conector y horquilla: Latón forjado
Sello: Silicona
Conexión: Rosca NPT
Presión de cierre: 125 PSI

Ficha Técnica

CÓDIGO	DIÁMETRO	PESO (Kg)	UNIDAD EMPAQUE	PRECIO	POL
HKSI012	1/2"	0,21	12	\$ 64,900	DO
HKSI019	3/4"	0,24	12	\$ 69,100	DO

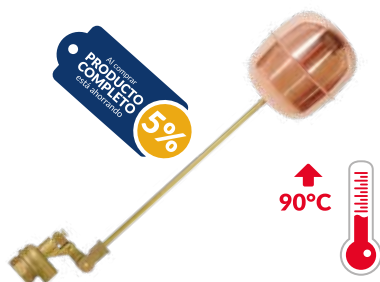


Hecho en Colombia **HELBERT**

Serie 330

Tipo HKVS

Flotadora en Bronce Rosca Hembra Completa - Bola Cobre Estaño





Cuerpo: Bronce fundido
Vástago: Latón
Conector y horquilla: Latón forjado
Sello: Silicona
Conexión: Rosca NPT
Presión de cierre: 125 PSI
Incluye: Varilla en latón y bola cobre estaño

Ficha Técnica

CÓDIGO	DIÁMETRO	PESO (Kg)	UNIDAD EMPAQUE	PRECIO	POL
HKVS012	1/2"	0,39	12	\$ 140,600	DO
HKVS019	3/4"	0,42	12	\$ 144,400	DO

NOTA:

- Esta lista de precios reemplaza a la anterior referencia 01 Marzo 2026
- Estos precios NO INCLUYEN IVA y están sujetos a cambios sin previo aviso.
- La política de descuentos (POL) aplica únicamente para unidades de empaque en las referencias marcadas.
- El ícono  indica cantidad mínima de despacho o descuento adicional, según el texto que lo acompañe y el ícono  indica descuento adicional por caja master.

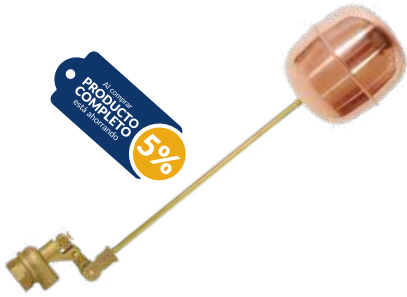
Serie 330

Tipo HKVF

Flotadora en Bronce Rosca Hembra Completa - Bola Cobre



Hecho en Colombia **HELBERT**



Cuerpo: Bronce fundido
Vástago: Latón
Conector y horquilla: Latón forjado 1/2" y 3/4"
Bronce 1" a 3"
Sello: Nitrilo
Conexión: Rosca NPT
Presión de cierre: 1/2" y 3/4" 125 PSI - 1" a 1-1/2" 150 PSI
Incluye: Varilla en latón y bola cobre

Ficha Técnica



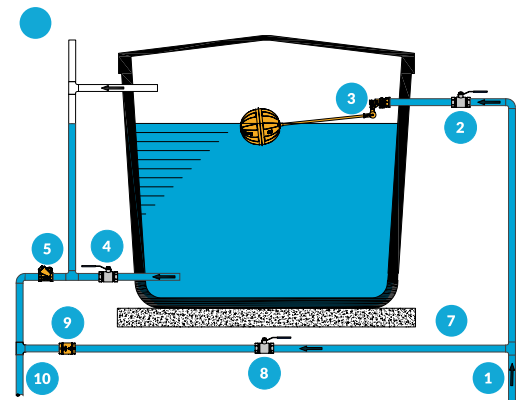
CÓDIGO	DIÁMETRO	PESO (Kg)	CAJA MASTER	PRECIO	POL
HKVF012NA	1/2"	0,39	12	\$ 122,300	DO
HKVF019NA	3/4"	0,42	12	\$ 125,700	DO
HKVF025NA	1"	0,85	9	\$ 226,100	DO
HKVF032NA	1-1/4"	1,03	9	\$ 249,300	DO
HKVF038NA	1-1/2"	1,54	9	\$ 407,600	DO
HKVF050NA	2"	1,90	4	\$ 567,800	DO
HKVF063NA	2-1/2"	3,27	4	\$ 804,000	DO
HKVF075NA	3"	5,86	4	\$ 1,433,900	DO
HKRC100NA	4"		4	\$ 2,159,700	DO



Importante: Utilice accesorios Helbert, para garantizar la presión de cierre.

**Instalación Sugerida
Válvula Flotadora con By-Pass**

- | | |
|-----------------------------|---------------------------|
| 1 Acometida | 6 Ventosa |
| 2 Válvula de bola Helbert | 7 By-pass |
| 3 Válvula flotadora Helbert | 8 Válvula de bola Helbert |
| 4 Válvula de bola Helbert | 9 Cheque hidro Helbert |
| 5 Cheque cortina Helbert | 10 Salida |



NOTA: - Esta lista de precios reemplaza a la anterior referencia 01 Marzo 2026
- Estos precios NO INCLUYEN IVA y están sujetos a cambios sin previo aviso.
- La política de descuentos (POL) aplica únicamente para unidades de empaque en las referencias marcadas.
- El ícono indica cantidad mínima de despacho o descuento adicional, según el texto que lo acompañe y el ícono indica descuento adicional por caja master.

ACCESORIOS FLOTADORAS - Serie 300

01 Junio 2026

Serie 330 Tipo HLPF Bolas de Plástico



Hecho en Colombia **HELBERT**



Nuevo Para 2" y 2-1/2"

CÓDIGO	TAMAÑO	PESO (Kg)	UNIDAD EMPAQUE	PRECIO	POL
HLPF132C	1/2" - 3/4"	0,09	12	\$ 4,200	DO
HLPF146C	1" a 1-1/2"	0,14	9	\$ 8,200	DO
HLPF172C	2" a 2-1/2"	0,22		\$ 10.800	DO

Serie 330 Tipo HL Bolas de Cobre



Hecho en Colombia **HELBERT**



* Caja especial para bolas

CÓDIGO	TAMAÑO	PESO (Kg)	UNIDAD EMPAQUE	PRECIO	POL
HLCF112C	1/2" a 3/4"	0,11	12	\$ 65,500	DO
* HLCF112S	1/2" a 3/4"	0,11	12	\$ 72,100	DO
HLCF152C	1" a 1-1/2"	0,21	9	\$ 91,700	DO
HLCF170C	2" a 2-1/2"	0,40	4	\$ 190,200	DO
HLCF230	3"	0,65	1	\$ 332,800	DO
HLCG152C	Bola guía cobre	0,40	9	\$ 180,200	DO
HSGF001	Guía flotadora con bola		9	\$ 384,500	DO

* Bola cobre estaño

Serie 336 Tipo HMLF Varillas en Latón



Hecho en Colombia **HELBERT**



CÓDIGO	TAMAÑO	PESO (Kg)	DIÁMETRO VARILLA	UNIDAD EMPAQUE	PRECIO	POL
HMLF276	1/2" - 3/4"	0,07	1/4" x 27 cm	12	\$ 10,700	DO
HMLF338	1"	0,14	5/16" x 33 cm	9	\$ 18,900	DO
HMLF508	1-1/4" - 1-1/2"	0,21	5/16" x 50 cm	4	\$ 23,600	DO
HMLF509	2" - 3"	0,30	3/8" x 50 cm	4	\$ 42,400	DO

NOTA: - Esta lista de precios reemplaza a la anterior referencia 01 Marzo 2026
 - Estos precios NO INCLUYEN IVA y están sujetos a cambios sin previo aviso.
 - La política de descuentos (POL) aplica únicamente para unidades de empaque en las referencias marcadas.
 - El ícono indica cantidad mínima de despacho o descuento adicional, según el texto que lo acompañe y el ícono indica descuento adicional por caja master.

Surta su negocio
con los nuevos **Kits de Flotadoras**



KIT 1

Kit de instalación flotadora liviana
Conexión de entrada 1/2" - Conexión de salida 1"
Código: HKJL012



CÓDIGO	DESCRIPCIÓN	UNIDAD EMPAQUE	PRECIO	POL
HKJL012	Válvula flotadora en latón 1/2"	1	\$ 116,800	DO
	Cheque Cortina 1/2" Latón			
	Válvula de Bola 1/2" Enolgas			
	Cinta para rosca PTFE			

2

KIT 2

Kit de instalación flotadora pesada
Conexión de entrada 1/2" - Conexión de salida 1"
Código: HKKL012



CÓDIGO	DESCRIPCIÓN	UNIDAD EMPAQUE	PRECIO	POL
HKKL012	Válvula flotadora en bronce 1/2"	1	\$ 214.900	DO
	Cheque Cortina 1/2" Helbert			
	Válvula de Bola 1/2" Helbert			
	Cinta para rosca PTFE			



NOTA: - Esta lista de precios reemplaza a la anterior referencia 01 Marzo 2026

VÁLVULAS FLOTADORAS CON CONTROL PILOTO - Serie 300

01 Junio 2026

Serie 340

Tipo HKZPF

Válvula Flotadora Control Piloto



Hecho en Colombia **HELBERT**

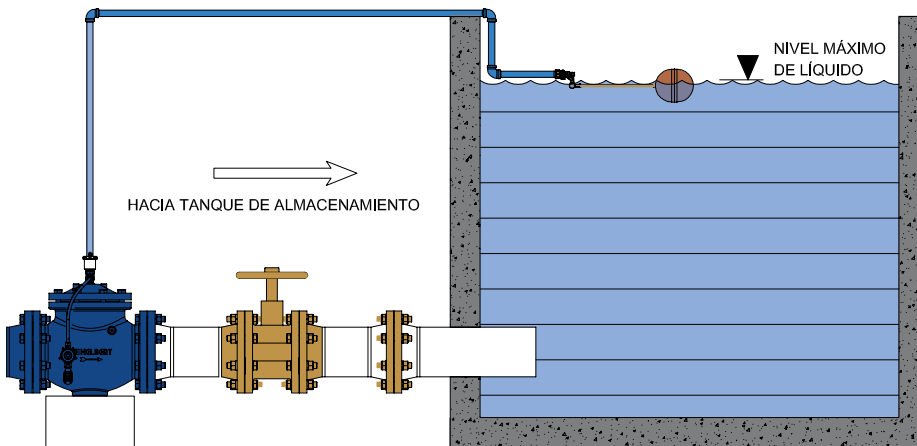


Cuerpo y tapa: Hierro dúctil
Asiento, cilindro y pistón: Bronce fundido
Sello: Nitrilo
Conexión: Brida ASME 150
Presión máxima de trabajo: 150 PSI



Ficha Técnica

CÓDIGO	TAMAÑO	PESO (Kg)	UNIDAD EMPAQUE	PRECIO	POL
HKZP075	3"	30	1	\$ 3,840,100	CO
HKZP100	4"	44	1	\$ 4,841,100	CO
HKZP150	6"	83	1	\$ 9,116,000	CO



VÁLVULAS REDUCTORAS DE PRESIÓN - Serie 300

Serie 340

Tipo HNRM

Válvula Reductora de Presión con Piloto Metálico



Hecho en Colombia **HELBERT**



Cuerpo y tapa: Hierro dúctil
Asiento, cilindro y pistón: Bronce fundido
Sello: Nitrilo
Conexión: Brida ASME 150
Presión máxima de trabajo: 150 PSI



Ficha Técnica

CÓDIGO	TAMAÑO	PESO (Kg)	UNIDAD EMPAQUE	PRECIO	POL
HNRM075	3"	28,70	1	\$ 3,993,200	CO
HNRM100	4"	41,00	1	\$ 5,162,000	CO
HNRM150	6"	80,00	1	\$ 9,097,200	CO

NOTA:

- Esta lista de precios reemplaza a la anterior referencia 01 Marzo 2026
- Estos precios NO INCLUYEN IVA y están sujetos a cambios sin previo aviso.
- La política de descuentos (POL) aplica únicamente para unidades de empaque en las referencias marcadas.
- El ícono indica cantidad mínima de despacho o descuento adicional, según el texto que lo acompaña y el ícono indica descuento adicional por caja master.

Serie 340

Tipo HNRP

Válvula Reductora de Presión con Piloto Plástico



Hecho en Colombia **HELBERT**



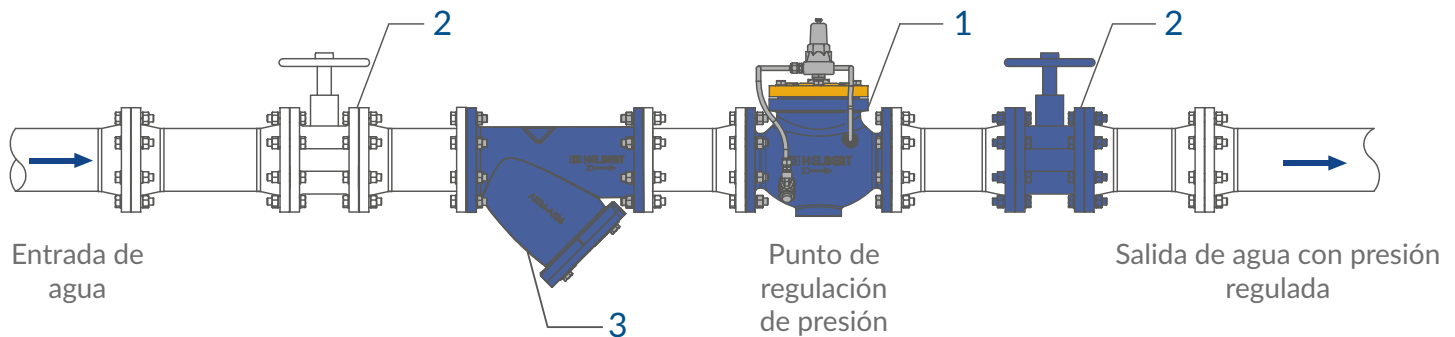
Cuerpo: Hierro dúctil
 Conexión: Brida ASME 150
 Presión de trabajo: 150 PSI
 Rango de ajuste: 15-100 PSI
 Piloto plástico: Marca BERMAD
 Incluye: Accesorios de conexión: Racores y Tees en latón de 5/16" para válvulas de 3" y 4", de 3/8" para válvulas de 6",
 tubería de conexión: manguera plástica



Ficha Técnica

CÓDIGO	TAMAÑO	PESO (Kg)	L (mm)	UNIDAD EMPAQUE	PRECIO	POL
HNRP075	3"	28,70	268	1	\$ 3,754,100	CO
HNRP100	4"	41,00	320	1	\$ 4,922,900	CO

Instalación Sugerida
Válvula Reductora de Presión



- 1 Válvula Reguladora de Presión Helbert
- 2 Válvula de Compuerta Gaer
- 3 Filtro en "Y" Gaer

NOTA: - Esta lista de precios reemplaza a la anterior referencia 01 Marzo 2026
 - Estos precios NO INCLUYEN IVA y están sujetos a cambios sin previo aviso.
 - La política de descuentos (POL) aplica únicamente para unidades de empaque en las referencias marcadas.
 - El ícono indica cantidad mínima de despacho o descuento adicional, según el texto que lo acompañe y el ícono indica descuento adicional por caja master.

Certificaciones:



Hecho en
Italia



Figura 978 Tipo MAMG

Reductora de Presión para agua



Hecho en
Italia



Cuerpo: Latón forjado niquelado Con dos (2) entradas para manómetro

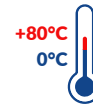
Conexión: Roscada Hembra - Hembra

Presión máxima de trabajo: 362 PSI

Rango de presión calibración: Salida de 7 a 86 PSI

Fluido: Agua

Observaciones: Sistema para reduce y estabiliza la presión de agua, incluso en el caso de variaciones en la línea de presión. Asegura una presión constante a la salida y optimiza el uso (PN 25).



CÓDIGO	DIÁMETRO	CAUDAL L/MIN	CAJA PEQUEÑA	CAJA MASTER	PRECIO	POL
MAMG012	1/2" X 1/2"	20 - 50	1	58	\$ 110,000	CO
MAMG019	3/4" X 3/4"	50 - 75	1	20	\$ 168,000	CO
MAMG025	1" X 1"	75 - 95	1	15	\$ 198,000	CO
MAMG038	1-1/2" - 1-1/2"	110 - 140	1	6	\$ 410,000	CO
MAMG050	2" X 2"	120 - 160	1	4	\$ 833,000	CO

Figura 1002 Tipo MBMG

Válvula de Purga de Aire



Hecho en
Italia



Cuerpo: Latón forjado niquelado

Presión de trabajo: PN 10 / 150 PSI

Aplicaciones: Agua Potable, agua de piscinas y medidores.



CÓDIGO	DIÁMETRO	CAJA PEQUEÑA	CAJA MASTER	PRECIO	POL
MBMG012	1/2"	10	80	\$ 37,000	CO
MBMG019	3/4"	10	50	\$ 47,000	CO
MBMG025	1"	10	40	\$ 51,000	CO

NOTA: - Esta lista de precios reemplaza a la anterior referencia 01 Marzo 2026
 - Estos precios NO INCLUYEN IVA y están sujetos a cambios sin previo aviso.
 - La política de descuentos (POL) aplica únicamente para unidades de empaque en las referencias marcadas.
 - El ícono indica cantidad mínima de despacho o descuento adicional, según el texto que lo acompañe y el ícono indica descuento adicional por caja master.

VÁLVULAS DE ALIVIO Y SEGURIDAD - Serie 400

01 Junio 2026

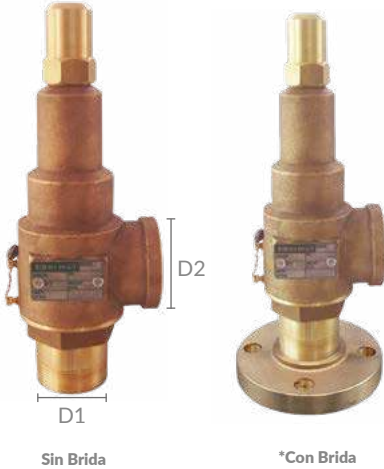
Serie 410

Tipo HNVA

Válvula de Alivio para Agua



Hecho en Colombia **HELBERT**



Cuerpo: Bronce fundido
Conector y caperuza: Bronce fundido
Resortes: Acero inoxidable
Conexión: Rosca NPT
Presión de trabajo: Entre 30 y 200 PSI
Temperatura Máxima: 80° C
Placa de identificación: Acero inoxidable

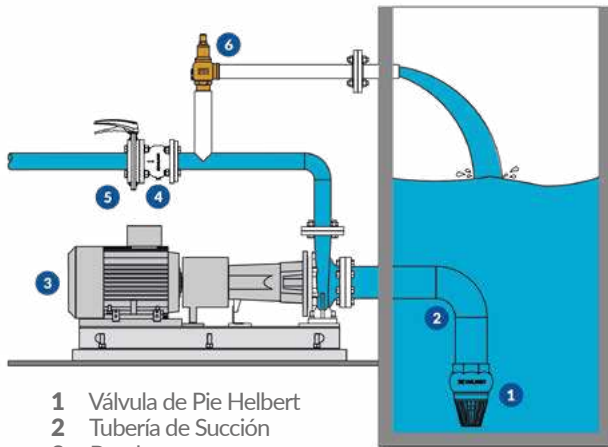


Ficha Técnica



CÓDIGO	D1	D2	PESO (Kg)	UNIDAD EMPAQUE	PRECIO	POL
HNVA012	1/2"	3/4"	0,68	1	\$ 317,600	DO
HNVA019	3/4"	1"	0,70	1	\$ 333,900	DO
HNVA025	1"	1-1/4"	0,95	1	\$ 444,700	DO
HNVA038	1-1/2"	2"	2,56	1	\$ 980,100	DO
HNVA050	2"	2-1/2"	4,00	1	\$ 1,411,800	DO
*HNVJ050	2"	2-1/2"	6,80	1	\$ 2,082,000	DO

**Instalación Sugerida
Válvula de Alivio para Agua**



- 1 Válvula de Pie Helbert
- 2 Tubería de Succión
- 3 Bomba
- 4 Válvula Cheque Helbert
- 5 Válvula de Mariposa
- 6 Válvula de Alivio Helbert

Recomendaciones de instalación

Siempre instale las válvulas de seguridad **HELBERT** de forma vertical.

No altere los sellos de seguridad, en caso de suceder perderá la garantía que le brinda **HELBERT**.

No use llave de tubos para apretar la válvula de seguridad **HELBERT**, utilice el hexágono del cuerpo y la llave adecuada.

Verifique que la línea donde instalará su válvula de seguridad **HELBERT** esté limpia, libre de elementos abrasivos y suciedad.

No tape los orificios de desfogue y drenaje.

No debe dejar el tubo de salida en voladizo, instale un soporte.

Instale un sistema de purga de condensados

Para uso con aire, no coloque silenciador ya que altera la calibración de la válvula.

El fluido debe ser limpio y/o filtrado para evitar el ingreso de partículas sólidas, las cuales interferirán con el sellado de la válvula.

Rendimiento de Válvula de Alivio

CÓDIGO	TAMAÑO	CAPACIDAD DE DESCARGA EN GPM* / AL 25% SOBRE PRESIÓN															
		PRESIÓN (PSI)															
		50	60	70	80	90	100	110	120	130	140	150	160	170	180	190	200
HNVA012	1/2"	6	7	8	8	9	9	9	10	10	11	11	12	12	12	13	13
HNVA019	3/4"	15	16	18	19	20	21	22	23	24	25	26	27	28	29	29	30
HNVA025	1"	25	27	30	32	34	35	37	39	41	42	44	45	47	48	49	50
HNVA038	1-1/2"	69	74	81	86	92	97	102	106	110	115	119	122	126	130	133	137
HNVA050	2"	132	144	156	168	178	187	196	205	213	221	228	236	244	250	256	264

* GPM: Galones por minuto. Nota: Capacidad de descarga seemplaza a la anterior referencia 01 Marzo 2026

- Estos precios NO INCLUYEN IVA y están sujetos a cambios sin previo aviso.
- La política de descuentos (POL) aplica únicamente para unidades de empaque en las referencias marcadas.
- El icono indica cantidad mínima de despacho o descuento adicional, según el texto que lo acompaña y el icono indica descuento adicional por caja master.



Hecho en Colombia



Ficha Técnica

Serie 420

Tipo HNVR

Válvula de Seguridad con Palanca para Vapor o Aire

Cuerpo: Bronce fundido
Conector: Bronce fundido
Resortes: Acero inoxidable
Conexión: Rosca NPT
Presión de trabajo: Entre 30 y 200 PSI
Temperatura máx de operación: 185° C



Exija el instructivo de instalación y manipulación

CÓDIGO	D1	D2	PESO (Kg)	UNIDAD EMPAQUE	PRECIO	POL
HNVR012	1/2"	3/4"	0,77	1	\$ 485,800	DO
HNVR019	3/4"	1"	0,81	1	\$ 509,600	DO
HNVR025	1"	1-1-4"	1,14	1	\$ 670,900	DO
HNVR038	1-1/2"	2"	2,70	1	\$ 1,146,400	DO
HNVR050	2"	2-1/2"	4,50	1	\$ 1,580,600	DO
*HNVF050	2"	2-1/2"	7,40	1	\$ 2,243,200	DO

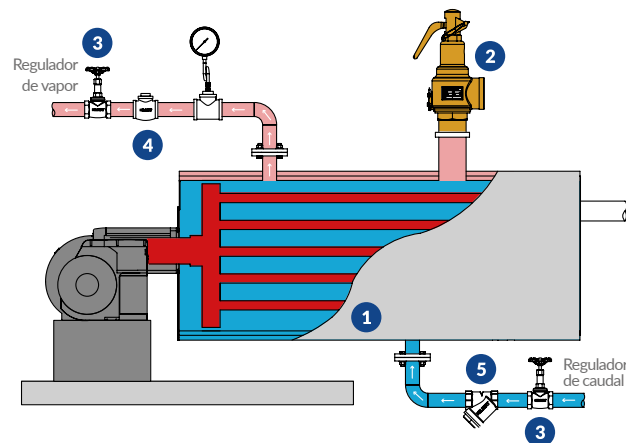
Precios Recalibración Válvulas de Alivio y Seguridad

Si las válvulas son para uso de vapor es indispensable suministrar la temperatura máxima de trabajo y seguir las recomendaciones de instalación del fabricante.

1/2"	3/4"	1"	1-1/2"	2"
\$ 35.000	\$ 35.000	\$ 50.000	\$ 50.000	\$ 70.000

**Instalación Sugerida
Válvula de Seguridad en Caldera**

- 1 Equipo generador de vapor
- 2 Válvula de Seguridad Helbert
- 3 Registro Globo Helbert
- 4 Cheque Globo Helbert
- 5 Filtro en "Y" Helbert



Rendimiento de Válvula de Seguridad

CÓDIGO	D1	CAPACIDAD DE DESCARGA VAPOR SATURADO LIBRAS / HORAS							
		PRESIÓN (PSI)							
		30	50	75	100	125	150	175	200
HNVR012	1/2"	260	380	530	680	830	980	1.130	1.280
HNVR019	3/4"	260	380	530	680	830	980	1.130	1.280
HNVR025	1"	465	680	950	1.210	1.480	1.750	2.005	2.280
HNVR038	1-1/2"	1.180	1.745	2.415	3.110	3.780	4.465	5.150	5.850
HNVR050	2"	1.850	2.700	3.775	4.850	5.900	7.000	8.000	9.100



Para dar cumplimiento a lo solicitado en la resolución 1857 del 27 de mayo de 2024 en su artículo 15, para las VALVULAS DE ALIVIO Y SEGURIDAD, (donde se indica que este tipo de válvulas debe contar con un certificado de Calibración), en Helbert y Cia contamos con proveedores que pueden validar y certificar nuestros productos, en sus laboratorios avalados por la ONAC bajo la norma ISO 17025 de 2017, (como lo solicita la resolución).

Puede comunicarse con su asesor Helbert de confianza, para que este le indique donde dirigirse con nuestras válvulas en caso de requerirse para su venta o instalación, la presentación de este certificado de calibración.

- Estos precios NO INCLUYEN IVA y están sujetos a cambios sin previo aviso.
- La política de descuentos (POL) aplica únicamente para unidades de empaque en las referencias marcadas.
- El ícono indica cantidad mínima de despacho o descuento adicional, según el texto que lo acompaña y el ícono indica descuento adicional por caja master.

Serie 430

Tipo HNVN

Válvula de Alivio para Carcasa de Bombas de Aguas Negras



Hecho en Colombia **HELBERT**



Cuerpo: Bronce
Caperuza: Latón
Plato: Latón
Sello: Caucho
Resorte: Acero inoxidable
Presión de Seteo: Min. 30 Máx. 60
Presión Max. de cuerpo: 150 PSI
Fluido: Aceite dieléctrico
Temp. Máx de Trabajo: 90°C



Ficha Técnica



La válvula de alivio tipo HNVN libera las posibles sobrepresiones de aceite en la carcasa de bombas sumergibles de aguas negras, protegiendo el equipo contra súbitos aumentos de presión.

CÓDIGO	TAMAÑO	PESO (Kg)	UNIDAD EMPAQUE	PRECIO	POL
HNVN012	1/2"	0,67	10	\$ 104,900	DO

Serie 420

Tipo HNVR

Válvula de Alivio para Calentador



Hecho en México **coflex**



3/4" x 3/4"

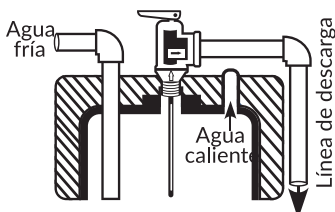
Cuerpo: Bronce
Palanca de elevación: Acero
Arandela: Acero
Alivio de presión: 10.5 kg/cm² - 150 PSI
Alivio de temperatura: 99°C - 210°F



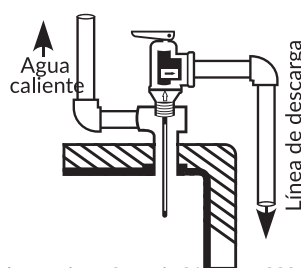
Ficha Técnica

CÓDIGO	DIÁMETRO	ALTO (cm)	UNIDAD DE EMPAQUE	PRECIO	POL
PIP-801C	3/4"	16,1	10	\$ 126.200	CE
PIP-803C	1/2"	16,1	10	\$ 126.200	CE

Para calentadores de agua con entrada para válvula de alivio



Para calentadores de agua sin entrada para válvula de alivio



- Protección confiable contra exceso de presión y temperatura.
- Conexiones 3/4" x 3/4"
- Alivio de presión: 10.5 kg /cm² - 150psi
- Alivio de temperatura: 99°C - 210°F

NOTA: - Esta lista de precios reemplaza a la anterior referencia 01 Marzo 2026
- Estos precios NO INCLUYEN IVA y están sujetos a cambios sin previo aviso.
- La política de descuentos (POL) aplica únicamente para unidades de empaque en las referencias marcadas.
- El icono indica cantidad mínima de despacho o descuento adicional, según el texto que lo acompaña y el icono indica descuento adicional por caja master.

FILTROS EN "Y" - Serie 400

01 Junio 2026

Serie 450

Tipo HOFW

Filtro en "Y" Bronce



Hecho en Colombia **HELBERT**



Res. 0501 / 2017
Filtro en Y



Cuerpo: Bronce fundido
Caperuza: Bronce fundido
Empaque: O - Ring - Nitrilo
Malla: Acero inoxidable 304
Conexión: Rosca NPT
Presión de trabajo: 250 WOG
Temperatura Máxima de Operación: 150°C



Ficha Técnica

CÓDIGO	TAMAÑO	PESO (Kg)	UNIDAD EMPAQUE	PRECIO	POL
HOFW006	1/4"	0,16	15	\$ 58,500	DO
HOFW009	3/8"	0,16	15	\$ 58,500	DO
HOFW012	1/2"	0,30	10	\$ 75,900	DO
HOFW019	3/4"	0,57	10	\$ 106,300	DO
HOFW025	1"	0,60	6	\$ 164,600	DO
HOFW038	1-1/2"	1,21	4	\$ 298,900	DO
HOFW050	2"	1,68	3	\$ 421,600	DO
HOFW063	2-1/2"	3,00	1	\$ 606,200	DO
HOFW075	3"	4,90	1	\$ 984,100	DO



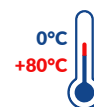
Filtro en "Y"



Hecho en España



Cuerpo y tapón: Latón
Filtro: Acero inoxidable
Presión de trabajo: PN 16
Junta: Fibra



Und Empaque 3% adicional

Master 7% adicional

CÓDIGO	DIÁMETRO	UNIDAD DE EMPAQUE	CAJA MASTER	PRECIO	POL
PARF012	1/2"	36	72	\$ 15,600	CO
PARF019	3/4"	24	48	\$ 28,300	CO
PARF025	1"	18	36	\$ 41,000	CO
PARF032	1-1/4"	7	14	\$ 65,000	CO
PARF038	1-1/2"	4	8	\$ 88,700	CO

NOTA:

- Esta lista de precios reemplaza a la anterior referencia 01 Marzo 2026
- Estos precios NO INCLUYEN IVA y están sujetos a cambios sin previo aviso.
- La política de descuentos (POL) aplica únicamente para unidades de empaque en las referencias marcadas.
- El ícono indica cantidad mínima de despacho o descuento adicional, según el texto que lo acompañe y el ícono indica descuento adicional por caja master.

LÍNEA AIRE- Serie 500

01 Junio 2026

Serie 510 Tipo HOSA

Válvula de Seguridad de Aire



Hecho en Colombia **HELBERT**



Cuerpo: Latón
Vástago: Latón
Resorte: Acero inoxidable
Sello: Silicona
Conexión: Rosca NPT
Presión de trabajo: Entre 30 y 250 PSI
Temperatura Máxima de Operación: 100° C



Ficha Técnica



CÓDIGO	TAMAÑO	PESO (Kg)	UNIDAD EMPAQUE	PRECIO	POL
HOSA006	1/4"	0,08	10	\$ 69,400	DO
HOSA012	1/2"	0,23	10	\$ 109,100	DO

Si requiere servicio de recalibración, este tiene un costo adicional de \$ 15.000 + IVA

Serie 520 Tipo HPCL

Cheque Tanque Aire



Hecho en Colombia **HELBERT**



"C" Corto "L" Largo

Cuerpo: Latón / Acero
Conector: Latón / Acero
Resorte: Acero inoxidable
Sello: PTFE (Teflón)
Conexión: Rosca NPT
Presión de trabajo: 250 PSI
Temperatura Máxima de Operación: 100° C



Ficha Técnica



CÓDIGO	D	D1	PESO (Kg)	UNIDAD EMPAQUE	PRECIO	POL
HPCL009	1/2"	3/8" L	0,11	10	\$ 60,300	DO
HPCL012	1/2"	1/2" L	0,13	16	\$ 65,500	DO
HPCL019	3/4"	1/2" L	0,22	16	\$ 97,600	DO
HPCL025	1"	3/4" L	0,38	10	\$ 146,200	DO
HPCL038	1-1/2"	1-1/4" L	0,76	10	\$ 305,600	DO
HPCO050	2"	1-1/2" C	1,25	1	\$ 434,500	DO

NOTA:

- Esta lista de precios reemplaza a la anterior referencia 01 Marzo 2026
- Estos precios NO INCLUYEN IVA y están sujetos a cambios sin previo aviso.
- La política de descuentos (POL) aplica únicamente para unidades de empaque en las referencias marcadas.
- El ícono indica cantidad mínima de despacho o descuento adicional, según el texto que lo acompañe y el ícono indica descuento adicional por caja master.

PISTOLAS- Serie 600

01 Junio 2026

Serie 600

Tipo HQPC

Pistola Lavado Agua a Presión



Hecho en Colombia **HELBERT**



Cuerpo: Latón
Boquilla: Latón
Mango y O-ring: Caucho
Conexión: Rosca NPT
Presión de trabajo: 200 PSI



Ficha Técnica

CÓDIGO	TAMAÑO	PESO (Kg)	UNIDAD EMPAQUE	PRECIO	POL
HQPC012	1/2" x 2,5	0,93	1	\$ 328,800	DO
HQPO012	1/2" x 3,5	0,92	1	\$ 328,800	DO

Serie 620

Tipo HQPR

Pistola de Agua y Aire



Hecho en Colombia **HELBERT**

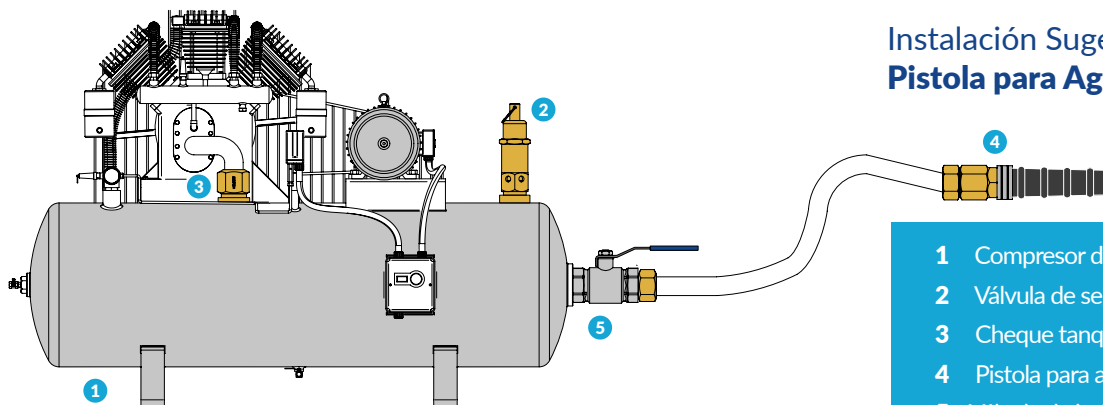


Cuerpo: Latón
Boquilla: Caucho
Conexión: Rosca NPT
Presión de trabajo: 200 PSI



Ficha Técnica

CÓDIGO	TAMAÑO	PESO (Kg)	UNIDAD EMPAQUE	PRECIO	POL
HQPR006	1/4" x 6 Agua	0,21	10	\$ 89,500	DO
HQPS006	1/4" x 4 Aire	0,21	10	\$ 89,500	DO



**Instalación Sugerida
Pistola para Agua y Aire**

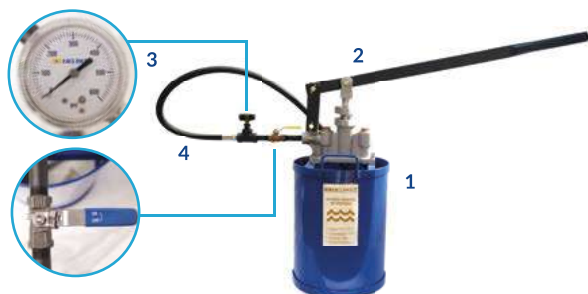
- 1 Compresor de aire
- 2 Válvula de seguridad para aire Helbert
- 3 Cheque tanque Helbert
- 4 Pistola para agua y aire Helbert
- 5 Válvula de bola Helbert

NOTA: - Esta lista de precios reemplaza a la anterior referencia 01 Marzo 2026
- Estos precios NO INCLUYEN IVA y están sujetos a cambios sin previo aviso.
- La política de descuentos (POL) aplica únicamente para unidades de empaque en las referencias marcadas.
- El icono indica cantidad mínima de despacho o descuento adicional, según el texto que lo acompañe y el icono indica descuento adicional por caja master.

BOMBAS DE PRUEBAS HIDROSTÁTICAS- Serie 700

01 Marzo 2026

Serie 700 Tipo HRHG



Bomba Manual - Cuerpo en Hierro y Aluminio

Cuerpo para 500 PSI: Aluminio fundido
Cuerpo para 1500 PSI: Hierro fundido
Presión de trabajo: 500 PSI y 1500 PSI
Capacidad de tanque: 32,16 Litros

- Incluye:
1. Tanque en acero
 2. Palanca en acero
 3. Manómetro seco
 4. Manguera con acoples



Hecho en Colombia



Ficha Técnica



CÓDIGO	PRESIÓN	D	PESO (Kg)	UNIDAD EMPAQUE	PRECIO	POL
HRHG101	500 PSI	1/2" NPS	19,50	1	\$ 2,000,900	CO
HRHG102	1500 PSI	1/2" NPS	26,50	1	\$ 2,081,600	CO

Serie 750 Tipo HRAL



Bomba Manual - Tipo Maletín

Tanque: Lámina de Acero
Pistón: Aluminio
Presión de trabajo: 750 PSI
Capacidad de tanque: 13 Litros
Placa de Instrumentos: Acero inoxidable

- Incluye:
1. Tanque en acero
 2. Palanca en acero
 3. Manómetro
 4. Manguera con acoples



Hecho en Colombia



Ficha Técnica



CÓDIGO	PRESIÓN	D	PESO (Kg)	UNIDAD EMPAQUE	PRECIO	POL
HRAL103	750 PSI	1/2" NPS	7,80	1	\$ 1,677,800	CO

Serie 300-400 Tipo HRAL

Bomba de Pruebas Compacta



Cuerpo: Hierro dútil
Pistón: Aluminio
Presión de Trabajo: 400 PSI
Placa base: Acero Inoxidable
Sello: Nitrilo
Resortes: Acero Inoxidable
Tornillería: Acero Inoxidable

- Incluye:
1. Válvula de Bola
 2. Palanca en acero
 3. Manguera con acoples
 4. Manómetro



Hecho en Colombia

Nuevo Diseño



CÓDIGO	PRESIÓN	D	PESO (Kg)	UNIDAD EMPAQUE	PRECIO	POL
HRAL104	400 PSI	1/2" NPS	2,90	1	\$ 790,700	CO

Nota Importante: El uso de las bombas de pruebas hidrostáticas es exclusivo para presurización. Ninguna referencia debe ser utilizada para cebado.

NOTA: - Esta lista de precios reemplaza a la anterior referencia 01 Marzo 2026
- Estos precios NO INCLUYEN IVA y están sujetos a cambios sin previo aviso.
- La política de descuentos (POL) aplica únicamente para unidades de empaque en las referencias marcadas.
- El ícono indica cantidad mínima de despacho o descuento adicional, según el texto que lo acompañe y el ícono indica descuento adicional por caja master.

VÁLVULAS DE PEDAL- Serie 800

01 Marzo 2026

Serie 800

Tipo HVPL

Válvula de Pedal en Latón Cromado



Hecho en Colombia **HELBERT**



Cuerpo y Pedal: Latón Cromado
Vástago: Latón
Sello Vulcanizado: Nitrilo
Resorte y Tornillo: Acero inoxidable
Oring: Nitrilo
Conexión: Rosca NPT
Presión máxima de Trabajo: 150 PSI



Ficha Técnica



CÓDIGO	PRESIÓN	D	PESO (Kg)	UNIDAD EMPAQUE	CAJA MASTER	PRECIO	POL
HVPL012	150 PSI	1/2"	0,55	6	24	\$ 170,500	CO



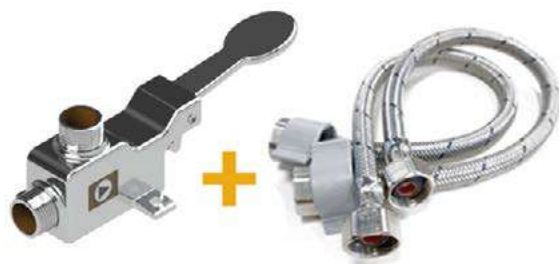
Kit Válvula de Pedal Acoples Plásticos PCP 60 cm

CÓDIGO	UNIDAD EMPAQUE	PRECIO	POL
HVPK012	1	\$ 160,800	CO



Kit Válvula de Pedal Acoples Vinilo Coflex 40 cm

CÓDIGO	UNIDAD EMPAQUE	PRECIO	POL
HVPK013	1	\$ 172,200	CO



Kit Válvula de Pedal Acoples Metálicos Coflex 40 cm

CÓDIGO	UNIDAD EMPAQUE	PRECIO	POL
HVPK014	1	\$ 198,800	CO



Kit Válvula de Pedal Acoples Metálicos Coflex 100 cm

CÓDIGO	UNIDAD EMPAQUE	PRECIO	POL
HVPK015	1	\$ 224,000	CO

NOTA:

- Esta lista de precios reemplaza a la anterior referencia 01 Marzo 2026
- Estos precios NO INCLUYEN IVA y están sujetos a cambios sin previo aviso.
- La política de descuentos (POL) aplica únicamente para unidades de empaque en las referencias marcadas.
- El ícono indica cantidad mínima de despacho o descuento adicional, según el texto que lo acompaña y el ícono indica descuento adicional por caja master.