



HELBERT
Calidad, experiencia y tecnología

Master

Listas de Precios

Fabricación y Comercialización
de **Válvulas en bronce**
para el control del agua,
vapor y aire.

Edición 61 | Mayo 04 / 2023



www.helbertycia.com

Lista de Precios Productos de fabricación

2023



-  [helbertcolombia](#)
-  [@helbertycia](#)
-  [Helbert y Cia](#)

Políticas Comerciales

- 01** | Nuestra lista de precios está en pesos Colombianos y no incluye IVA, el cual debe ser agregado al precio el día de la facturación.

- 02** | Los clientes deben enviar sus pedidos mediante una orden de compra por correo electrónico incluyendo la siguiente información:
 - * Códigos de productos Helbert (los cuales están en el portafolio de Helbert)
 - * Descripción del producto
 - * Cantidades
 - * Datos generales (Cliente, fecha, dirección de entrega y otras condiciones si las hay)Helbert solicita el cumplimiento de lo anterior, a fin de evitar reclamaciones por inconsistencias y diferencias entre pedidos despachados frente a los solicitados y poder tener mayor claridad a la hora de atenderlos. En caso de no cumplir este requisito el cliente asume el riesgo y la posibilidad de error y por consiguiente no son admitidos reclamos posteriores.

- 03** | Cuando existan facturas pendientes de pago con cartera vencida, el despacho estará supeditado a la autorización del jefe de cartera. Para los tiempos de entrega ofrecidos la confirmación de pedidos, se asume que el cliente tiene su crédito al día.

- 04** | Pedidos por menor valor de \$ 500.000 serán facturados con pago de contado.

Políticas Logística

- 01** | Los pedidos nacionales se manejarán de la siguiente forma:
 - * Los pedidos que se reciban hasta las 12:00 pm serán despachados el mismo día, siempre y cuando la mercancía este en Helbert Bogotá, si no está disponible en la sede se despachará el día siguiente.
 - * Los pedidos recibidos después de las 12:00 pm se despacharán al día siguiente en el horario establecido por la empresa o por la transportadora que recoge.

- 02** | Los pedidos recibidos en el mostrador de Helbert se manejarán de la siguiente forma:
 - * Los pedidos recibidos en la mañana se entregan el mismo día de 4:00 pm a 5:00 pm
 - * Los pedidos recibidos en el transcurso de la tarde, serán entregados el día siguiente de 11:00 am a 12:00 pm.

- 03** | La responsabilidad de Helbert frente a sus clientes cesa en el momento de la entrega del material al transportador.

- 04** | La solicitud y cancelación de pedidos deberá hacerse a HELBERT con la debida anticipación, por escrito.

- 05** | Cualquier devolución por error del cliente genera un cargo del 10% sobre el valor de la mercancía y se cargará a la correspondiente nota débito.

- 06** | Toda devolución debe venir acompañada de carta y remisión aclarando el motivo de la misma, de lo contrario será devuelta al cliente.

NOTA: LAS ANTERIORES POLÍTICAS APLICAN PARA LOS PRODUCTOS FABRICADOS Y COMERCIALIZADOS POR HELBERT

Garantías y Servicio Post - Venta

- 01** | La garantía será vigente por 3 años para productos en bronce y 1 año para productos en latón Helbert a partir de la fecha de facturación, cubriendo todos los componentes por defectos de fabricación de los mismos. No cubre responsabilidad civil, lucro cesante, indemnizaciones de ninguna especie, gastos de viaje para reparaciones fuera de la planta de Helbert, transportes, ni gastos por desmonte o reinstalación en el sitio de la obra.

- 02** | Los productos no pueden ser desarmados sin previa autorización de la fábrica y debe enviar un informe sobre el problema que se presentó en el producto. El no cumplir con éste procedimiento es causa de pérdida de la garantía.

- 03** | En caso que no sea otorgada la garantía del producto, la revisión tendrá un costo entre \$15.000 y \$30.000 según el valor de producto.
Si el producto se repara, será enviada una cotización por el valor de la reparación, si la cotización es aprobada, no se cobrará el costo de la revisión.

- 04** | Los productos a los cuales se les otorga la garantía, deberán ser retirados por el cliente de las instalaciones de Helbert y cia S.A, esto para los clientes de Bogotá.
Para los clientes nacionales de fuera de Bogotá, el producto reparado o cambiado en garantía será devuelto al cliente en el siguiente pedido que realice, ésto para no generar costos de transporte. Si no hay ningún pedido pendiente, el cliente deberá asumir los costos del flete.

- 05** | La presencia de mugre, óxido o residuos de pegante en el sello de las válvulas no es tema de garantía y es causal de cobro por la limpieza del producto.

- 06** | Helbert y cia S.A, no se hace responsable de los productos que no sean retirados de nuestras instalaciones pasados 60 días después de haber sido notificados como mercancía lista para entregar.



Materiales y Normas de Fabricación para Válvulas Helbert

Material	Especificación	Uso principal
Bronce fundido (5A)	ASTM C84400	Cuerpos CH cortina, hidro, globo, alivio y registros
Bronce fundido (5B)	ASTM C84800	Cuerpos válvulas de pie y flotadoras
Hierro fundido	ASTM A48 - CLASE 30B	Válvulas de pie, cheques cortina, bomba de pruebas 1500
Hierro dúctil	ASTM A536	Cuerpo válvulas flotadoras y cheques antigolpe de ariete
Aluminio	ASTM B179	Válvulas de pie, bombas de pruebas de 500 y 750 PSI
Latón perfil hexagonal y redondo	ASTM C38500 (MS 58)	Cuerpos cheque tanque, válvulas de aire, pistolas, vástagos y varillas
Latón forjado	ASTM C37700	Cortinas, caperuzas, conectores, flotadoras y cuellos de registros de 1/2" y 3/4"
Latón fundido	ASTM C90700 (MS 65)	Cuerpo flotadora H y F, válvula reguladora bomba 750, platos válvulas de pie e hidros
Acero en perfil	12L14 (SAE 1016)	Conector cheque tanque
Acero inoxidable en varilla	AISI 304 SS	Vástagos válvulas de alivio y pozo profundo
Acero inoxidable	AISI 316	Válvulas flotadoras inoxidables
Resortes en alambre de acero inoxidable	AISI 302 SS	Resortes en general
Teflón barras y láminas	PTFE 100%	Sellos cheques hidro, globo y registros
Teflón vidrio en barras	75% PTFE, 25% VIDRIO	Sellos cheque tanque 1 - 1/2" y 2 - 1/2"

¿Sabías Qué?



En Colombia se generan cerca de
12 millones de toneladas de basura al año
y solo se recicla el **17%**

Pequeñas acciones generan grandes resultados.
Por eso **Helbert** sigue comprometido con el
medio ambiente. Iniciamos una campaña
institucional para reducir paulatinamente los
residuos generados por empaques.



A partir de ahora; las **válvulas flotadoras**
en bronce completas con bola de cobre, en su
unidad de empaque por **12 unidades**, serán
despachadas en su embalaje original.

Por eficiencia en entregas y sostenibilidad, en adelante algunas referencias serán despachadas únicamente por **unidad de empaque**, esta optimización nos permite trasladar a nuestros distribuidores un beneficio de **descuento adicional** del **5%** en las referencias marcadas con este **ícono**.



Productos con
descuento adicional por
unidad de empaque.

5%

ADICIONAL

Aplica para referencias marcadas con el ícono.

VÁLVULAS DE PIE - Serie 100

01 Febrero 2023

Serie 110

Tipo HAVP

Válvula de Pie Canastilla Plástica



Cuerpo: Bronce fundido
Canastilla: Plástica
Tuerca y resorte: Acero Inoxidable
Sello: Nitrilo
Conexión: Rosca NPT
Presión máxima de trabajo: 150 PSI
Plato: Latón forjado
La referencia 2" y 2 - 1/2" con plato antigolpe de ariete

CÓDIGO	DIÁMETRO	PESO (Kg)	UNIDAD EMPAQUE	PRECIO	POL
HAVP019	3/4"	0,15	6	\$ 54.800	DO
HAVP025	1"	0,23	5	\$ 67.100	DO
HAVP032	1-1/4"	0,40	8	\$ 103.300	DO
HAVP038	1-1/2"	0,47	8	\$ 125.900	DO
HAVP050	2"	1,00	1	\$ 218.900	DO
* HAVP063	2-1/2"	1,09	1	\$ 254.000	DO

*En 2-1/2" Rosca macho

Serie 110

Tipo HAVL

Válvula de Pie en Latón



Cuerpo: Latón
Plato: Latón
Sello: Nitrilo
Vástago: Latón
Canastilla: Polietileno
Resorte: Acero inoxidable
Tuerca de seguridad: Acero inoxidable
Presión máxima de trabajo: 150 PSI



CÓDIGO	DIÁMETRO	PESO (Kg)	UNIDAD EMPAQUE	PRECIO	POL
HAVL025	1"	0,13	5	\$ 42.300	DO
HAVL032	1-1/4"	0,26	8	\$ 64.500	DO
HAVL038	1-1/2"	0,5	7	\$ 91.600	DO
HAVL050	2"	0,7	4	\$ 123.600	DO



LIVIANA

ECONÓMICA

EFICIENTE

Pídala ahora a su asesor de confianza.

Disponibles en:
1" | 1-1/4" | 1-1/2" | 2"

Serie 110

Tipo HAVM

Válvula de Pie Canastilla Metálica - Malla de Latón



Cuerpo: Bronce fundido
 Canastilla: Metálica - Malla de latón
 Tuerca y resorte: Acero Inoxidable
 Sello: Nitrilo
 Conexión: Rosca NPT
 Presión máxima de trabajo: 150 PSI
 Plato: Latón forjado
 La ref. 2" y 2 - 1/2 con plato antigolpe de ariete

CÓDIGO	DIÁMETRO	PESO (Kg)	UNIDAD EMPAQUE	PRECIO	POL
HAVM019	3/4"	0,15	6	\$ 58.600	DO
HAVM025	1"	0,24	5	\$ 71.700	DO
HAVM032	1-1/4"	0,44	5	\$ 110.600	DO
HAVM038	1-1/2"	0,51	4	\$ 134.600	DO
HAVM050	2"	1,02	1	\$ 234.400	DO
* HAVM063	2-1/2"	1,07	1	\$ 271.500	DO

*En 2-1/2" Rosca macho

Serie 115

Tipo HBVP

Válvula de Pie Antigolpe de Ariete Bronce - Canastilla Plástica



Cuerpo: Bronce fundido
 Canastilla: Plástica atornillada
 Tuerca y resorte: Acero inoxidable
 Sello: Nitrilo
 Conexión: Rosca NPT
 Presión máxima de trabajo: 150 PSI
 Plato: Antigolpe de ariete en bronce

CÓDIGO	DIÁMETRO	PESO (Kg)	UNIDAD EMPAQUE	PRECIO	POL
HBVP075	3"	2,30	1	\$ 429.200	DO
HBVP100	4"	4,70	1	\$ 915.000	DO



Serie 115

Tipo HBVM

Válvula de Pie Antigolpe de Ariete Bronce - Canastilla Metálica



Cuerpo:	Bronce fundido
Canastilla:	Bronce fundido atornillada
Tuerca y resorte:	Acero inoxidable
Sello:	Nitrilo
Conexión:	Rosca NPT
Presión máxima de trabajo:	150 PSI
Plato:	Antigolpe de ariete en bronce

CÓDIGO	DIÁMETRO	PESO (Kg)	UNIDAD EMPAQUE	PRECIO	POL
HBVM075	3"	2,90	1	\$ 540.200	DO
HBVM100	4"	5,60	1	\$ 1.092.100	DO
HBVM150	6"	16,10	1	\$ 2.883.800	DO

Serie 120

Tipo HCVP

Válvula de Pie en Aluminio - Agrotech



Cuerpo:	Aluminio fundido ASTM B179
Canastilla:	Aluminio fundido
Tuerca y resorte:	Acero Inox AISI 302
Sello:	Nitrilo
Conexión:	Rosca NPT
Presión máxima de trabajo:	150 PSI
Aplicaciones:	Riego

CÓDIGO	DIÁMETRO	PESO (Kg)	UNIDAD EMPAQUE	PRECIO	POL
HCVP050	2"	0,50	1	\$ 82.600	CO
HCVP075	3"	0,85	1	\$ 109.300	CO
HCVP100	4"	1,90	1	\$ 205.000	CO
HCVP150	6"	4,30	1	\$ 443.100	CO

Válvula de Pie
Agrotech

Ahora disponibles de 2" a 6"

Serie 125

Tipo HDVP

Válvula de Pie - Hierro Gris



Cuerpo:	Hierro fundido
Canastilla:	Polietileno alta densidad para 3" y 4" y hierro para 6"
Tuerca y resorte:	Acero inoxidable
Sello:	Nitrilo 3" y 4" Neopreno 6"
Conexión:	Rosca NPT
Presión máxima de trabajo:	150 PSI

CÓDIGO	DIÁMETRO	PESO (Kg)	UNIDAD EMPAQUE	PRECIO	POL
HDVP075	3"	2,60	1	\$ 190.100	CO
HDVP100	4"	5,00	1	\$ 274.300	CO
HDVP150	6"	15,90	1	\$ 851.700	CO

Serie 130

Tipo HECG

Válvula de Pie - Hierro Gris



Cuerpo:	Hierro fundido
Canastilla:	Acero irisado amarillo
Tuerca y resorte:	Acero inoxidable
Sello:	Nitrilo
Conexión:	Brida ANSI 125
Presión máxima de trabajo:	150 PSI
Plato:	Antigolpe de ariete en bronce

CÓDIGO	DIÁMETRO	PESO (Kg)	UNIDAD EMPAQUE	PRECIO	POL
HECG075	3"	6,80	1	\$ 507.500	CO
HECG100	4"	14,00	1	\$ 938.600	CO
HECG150	6"	26,00	1	\$ 1.600.400	CO

Serie 140

Tipo HEVP

Válvula de Pie - Aluminio



Cuerpo:	Aluminio fundido
Canastilla:	Acero irisado amarillo
Tuerca y resorte:	Acero inoxidable
Sello:	Nitrilo 6" Neopreno 8", 10" 12"
Conexión:	Brida UNE 150
Presión de trabajo 6":	125 PSI
Presión de trabajo 8", 10", 12":	100 PSI
Plato:	Aluminio fundido

CÓDIGO	DIÁMETRO	PESO (Kg)	UNIDAD EMPAQUE	PRECIO	POL
HEVP150	6"	15,00	1	\$ 2.058.000	CO
HEVP200	8"	21,00	1	\$ 2.770.200	CO
HEVP250	10"	35,00	1	\$ 4.417.400	CO
HEVP300	12"	59,00	1	\$ 7.131.800	CO

Serie 150

Tipo HEVA

Válvula de Pie - Acero

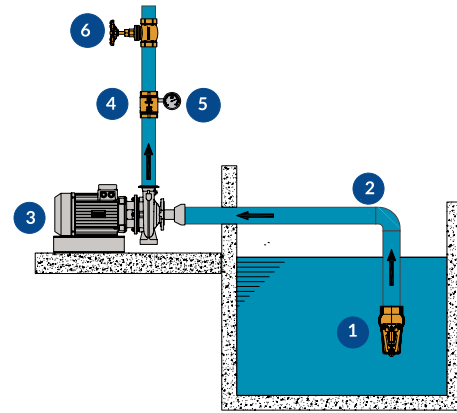


Cuerpo: Acero soldado
Canastilla: Acero irisado
Eje y resorte: Acero inoxidable
Sello: Nitrilo vulcanizado
Conexión: Brida ASME 150
Presión de trabajo: 125 PSI
Plato: Basculante en Bronce

CÓDIGO	DIÁMETRO	PESO (Kg)	UNIDAD EMPAQUE	PRECIO	POL
HEVA200	8"	45	1	\$ 3.266.700	CO
HEVA250	10"	54	1	\$ 4.978.900	CO
HEVA300	12"	83	1	\$ 6.850.000	CO
HEVA350	14"	103	1	\$ 8.168.300	CO
HEVA400	16"		1	\$ 12.228.600	CO

**Instalación Sugerida
Válvulas de Pie en Bronce**

- 1 Válvula de pie Helbert
- 2 Tubería de succión
- 3 Bomba - motor
- 4 Cheque hidro Helbert
- 5 Manómetro
- 6 Registro globo Helbert



CHEQUES Y REGISTROS - Serie 200

01 Febrero 2023

Para ver video de instalación

Serie 210

Tipo HFVC

Cheque Hidro - Sello en Nitrilo



Cuerpo: Bronce fundido
Tuerca y resorte: Acero inoxidable
Vástago: Latón
Sello: Nitrilo
Conexión: Rosca NPT
Presión de trabajo: 250 PSI
Plato: Antigolpe de ariete en latón forjado 1/2" a 2", en bronce 2-1/2", 3" y 4"
Temperatura Máx. de Operación: 90° C

Productos con descuento adicional por unidad de empaque. **5% ADICIONAL**
Aplica para referencias marcadas con el icono.

CÓDIGO	DIÁMETRO	PESO (Kg)	UNIDAD EMPAQUE	PRECIO	POL
HFVC012	1/2"	0,17	10	\$ 38.500	DO
HFVC019	3/4"	0,22	8	\$ 57.400	DO
HFVC025	1"	0,40	4	\$ 92.200	DO
HFVC032	1-1/4"	0,60	5	\$ 158.700	DO
*HFVC038	1-1/2"	0,91	5	\$ 231.600	DO
*HFVC050	2"	1,37	3	\$ 331.200	DO
*HFVC063	2-1/2"	1,85	1	\$ 442.800	DO
**HFVC075	3"	3,00	1	\$ 776.600	DO
**HFVC100	4"	6,63	1	\$ 1.328.500	DO

*Incluye tapón lateral de 1/4"

**Incluye 2 tapones laterales de 1/4"

NOTA: - Esta lista de precios reemplaza a la anterior referencia 01 Agosto 2022
- Estos precios NO INCLUYEN IVA y están sujetos a cambios sin previo aviso.

Serie 210T

Tipo HGVC

Cheque Hidro - Sello en PTFE (Teflón)

Para ver video de instalación



Cuerpo: Bronce fundido
 Tuerca y resorte: Acero inoxidable
 Vástago: Latón
 Sello: Teflón
 Conexión: Rosca NPT
 Presión de trabajo: 250 PSI
 Plato: En latón 1/2" a 1-1/4";
 en bronce 1-1/2" a 4"
 Temperatura Máx. de Operación: 150° C

CÓDIGO	DIÁMETRO	PESO (Kg)	UNIDAD EMPAQUE	PRECIO	POL
HGVC012	1/2"	0,17	10	\$ 44.100	DO
HGVC019	3/4"	0,22	6	\$ 61.700	DO
HGVC025	1"	0,40	6	\$ 98.600	DO
HGVC032	1-1/4"	0,60	5	\$ 169.800	DO
*HGVC038	1-1/2"	0,91	5	\$ 249.800	DO
*HGVC050	2"	1,37	3	\$ 357.900	DO
*HGVC063	2-1/2"	1,85	1	\$ 477.100	DO
**HGVC075	3"	3,00	1	\$ 863.000	DO
**HGVC100	4"	6,63	1	\$ 1.475.900	DO

*Incluye tapón lateral de 1/4" NPT

*Incluye 2 tapones laterales de 1/4" NPT



Cheque Hidro Latón

Cuerpo: Latón
 Sello: Nitrilo
 Presión de trabajo: 300 PSI



Hecho en España



Por pedidos de Caja Master

CÓDIGO	DIÁMETRO	UNIDAD DE EMPAQUE	CAJA MASTER	PRECIO	POL
PARH012	1/2"	45	90	\$ 19.300	CO
PARH019	3/4"	24	48	\$ 21.200	CO
PARH025	1"	16	32	\$ 36.500	CO
*PARH013	1/2"	45	90	\$ 28.500	CO

*ANTISARRO

Serie 210R

HFVG

Cheque Ranura - Ranura



Cuerpo: Bronce fundido
Tuerca y resorte: Acero inoxidable
Vástago: Latón
Sello: Nitrilo
Conexión: Ranura - ranura
Presión de trabajo: 300 PSI
Plato: Antigolpe de ariete en bronce
Aplicaciones: Equipos contra incendio, redes hidráulicas y equipos de presión.

Mejorado

Mejoras técnicas

Doblemente guiado y trípode para mejor rendimiento.

CÓDIGO	DIÁMETRO	PESO (Kg)	UNIDAD EMPAQUE	PRECIO	POL
HFVG038	1-1/2"	0,98	1	\$ 279.500	DO
*HFVG050	2"	1,70	1	\$ 368.000	DO
*HFVG063	2-1/2"	2,20	1	\$ 500.100	DO
**HFVG075	3"	3,45	1	\$ 773.200	DO
**HFVG100	4"	6,35	1	\$ 1.398.300	DO

* Incluye 1 tapón ** Incluye 2 tapones

Serie 210RR

HFTG

Cheque Ranura - Rosca



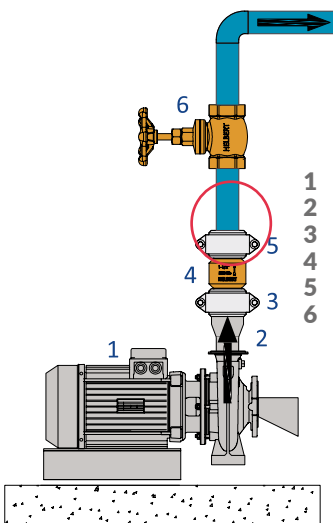
Cuerpo: Bronce fundido
Tuerca y resorte: Acero inoxidable
Vástago: Latón
Sello: Nitrilo
Conexión: Rosca NPT/Ranura
Presión de trabajo: 300 PSI
Plato: Antigolpe de ariete en bronce
Aplicaciones: Equipos contra incendio, redes hidráulicas y equipos de presión.

Ahorre espacio y materiales

CÓDIGO	DIÁMETRO	PESO (Kg)	UNIDAD EMPAQUE	PRECIO	POL
HFTG038	1-1/2"	0,99	1	\$ 288.000	DO
*HFTG050	2"	1,70	1	\$ 378.700	DO
*HFTG063	2-1/2"	2,20	1	\$ 515.800	DO
**HFTG075	3"	3,45	1	\$ 748.000	DO
**HFTG100	4"	6,35	1	\$ 1.353.000	DO

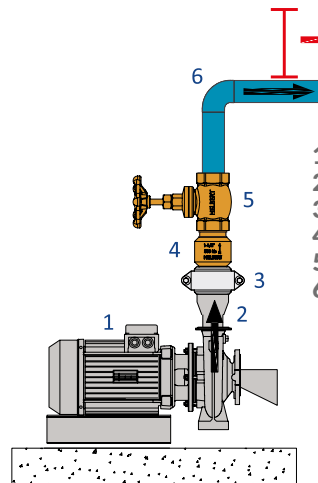
* Incluye 1 tapón ** Incluye 2 tapones

**Instalación Sugerida
Cheque Ranura - Ranura**



- 1 Bomba
- 2 Reducción concéntrica rosca - ranura
- 3 Acople rígido
- 4 Cheque ranura - ranura Helbert
- 5 Acople rígido
- 6 Registro globo Helbert

**Instalación Sugerida
Cheque Ranura - Rosca**



- 1 Bomba
- 2 Reducción concéntrica rosca - ranura
- 3 Acople rígido
- 4 Cheque ranura - rosca Helbert
- 5 Registro globo Helbert
- 6 Paso hacia la red

NOTA: - Esta lista de precios reemplaza a la anterior referencia 01 Agosto 2022
- Estos precios NO INCLUYEN IVA y están sujetos a cambios sin previo aviso.

Serie 215

HFVP

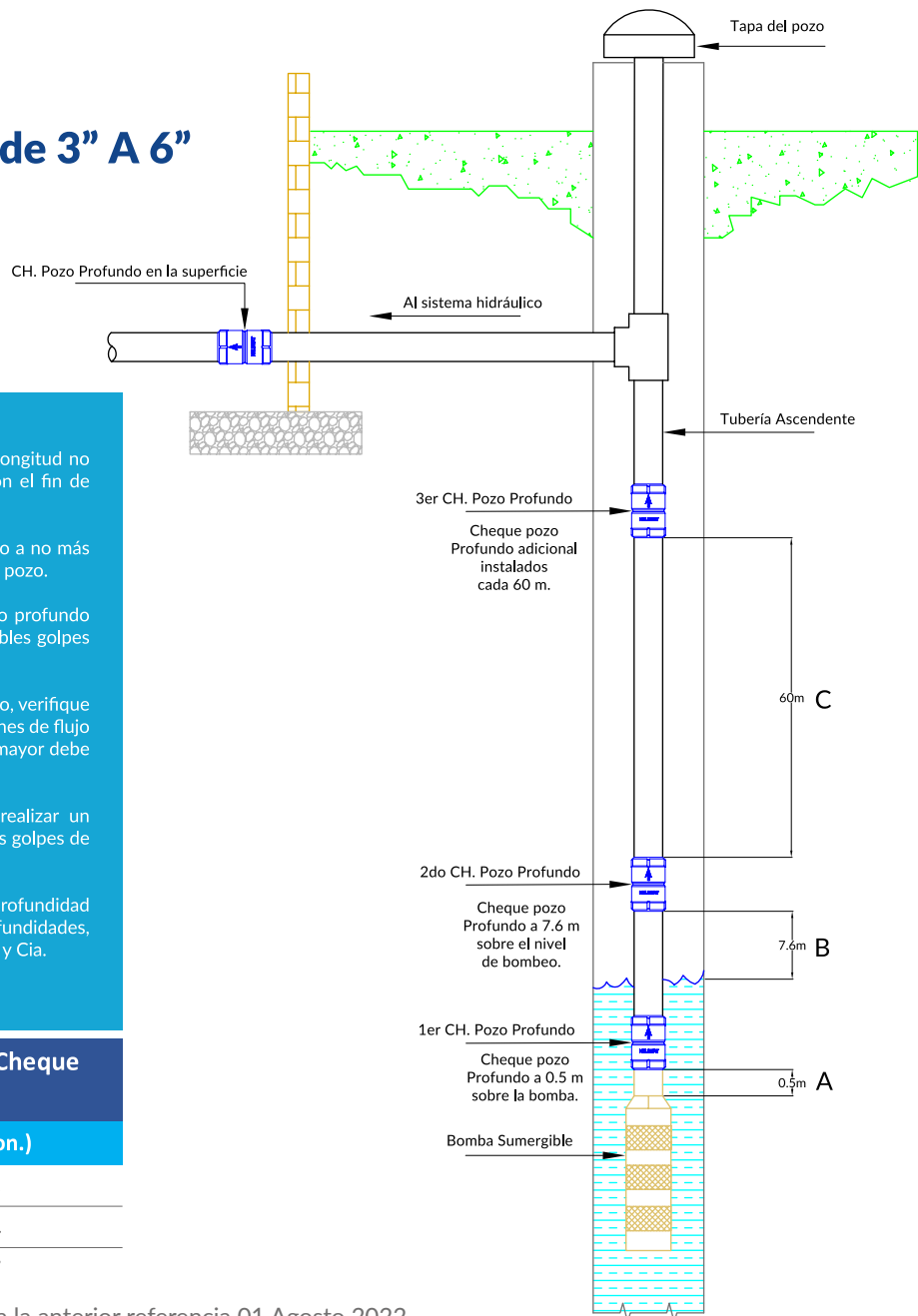
Cheque para Bombas Pozo Profundo



Cuerpo: Bronce fundido
 Tuercas, vástago y resorte: Acero Inoxidable
 Asiento: Bronce fundido
 Sello: Metal - metal, doblemente guiado
 Conexión: Rosca NPT, macho / hembra
 Presión de trabajo 3" y 4": 300 PSI
 Presión de trabajo 6": 200 PSI

CÓDIGO	DIÁMETRO	PESO (Kg)	UNIDAD EMPAQUE	PRECIO	POL
HFVP075	3"	4,40	1	\$ 833.600	DO
HFVP100	4"	10,00	1	\$ 1.445.100	DO
HFVP150	6"	15,00	1	\$ 3.240.700	DO

**Instalación Típica
Cheques Hidro
Pozo Profundo Helbert de 3" A 6"**



- A** Instale un cheque hidro pozo profundo a una longitud no mayor a 0.5 m en la descarga de la bomba con el fin de obtener condiciones de flujo más laminares.
- B** Se debe instalar un cheque hidro pozo profundo a no más de 7.6 m sobre el nivel de bombeo más bajo del pozo.
- C** Es recomendable instalar un cheque hidro pozo profundo cada 60 máximo (con el fin de reducir los posibles golpes de ariete).
- Al seleccionar un cheque hidro de pozo profundo, verifique que sea del tamaño correcto para unas condiciones de flujo normal = MENOR QUE 10ft/s o 3.5 m/s, si es mayor debe seleccionar un cheque hidro más grande.
- En el primer arranque del sistema se debe realizar un cebado gradual de la tubería para evitar posibles golpes de agua que pudieran dañar el cheque hidro.
- Esquema de instalación típica para pozos con profundidad no mayor a 250 m, para mayores profundidades, comuníquese con el servicio técnico de Helbert y Cia.

Peso máximo que podrá resistir el Cheque Hidro Pozo Profundo

Tamaño	Carga Max (Ton.)
3"	12,3
4"	19,4
6"	32,7

NOTA: - Esta lista de precios reemplaza a la anterior referencia 01 Agosto 2022
 - Estos precios NO INCLUYEN IVA y están sujetos a cambios sin previo aviso.

Serie 230

HICC

Cheque Cortina - Sello Metálico



Cuerpo:
Cortina y caperuza:

Sello:
Conexión:
Presión de trabajo vapor saturado:
Presión de trabajo WOG:
Temperatura máxima de operación:

Bronce fundido
En latón forjado 1/2" a 1",
en bronce fundido 1-1/4" a 4"
Metal - metal
Rosca NPT
125 PSI
200 PSI
125° C



CÓDIGO	DIÁMETRO	PESO (Kg)	UNIDAD EMPAQUE	PRECIO	POL
HICC012	1/2"	0,22	10	\$ 56.100	DO
HICC019	3/4"	0,41	10	\$ 86.400	DO
HICC025	1"	0,59	6	\$ 125.200	DO
HICC032	1-1/4"	0,98	5	\$ 227.700	DO
HICC038	1-1/2"	1,15	4	\$ 287.400	DO
HICC050	2"	1,90	3	\$ 394.400	DO
HICC063	2-1/2"	3,50	1	\$ 756.000	DO
HICC075	3"	6,06	1	\$ 1.198.200	DO
HICC100	4"	11,00	1	\$ 2.191.500	DO

Cheque Cortina Latón



Hecho en España



Cuerpo:
Lateral:
Compuerta:
Sello:
Tornillo:
Presión de trabajo:

Latón
Latón
Latón
Nitrilo
Acero Inoxidable
232 PSI



CÓDIGO	DIÁMETRO	CAJA MASTER	PRECIO	POL
PARC012	1/2"	60	\$ 25.800	CO
PARC019	3/4"	50	\$ 32.600	CO
PARC025	1"	30	\$ 51.800	CO
PARC032	1-1/4"	20	\$ 62.300	CO
PARC038	1-1/2"	14	\$ 103.600	CO
PARC050	2"	6	\$ 142.000	CO

Serie 215

HFVD

Cheque Hidro Pozo Profundo Hierro Dúctil

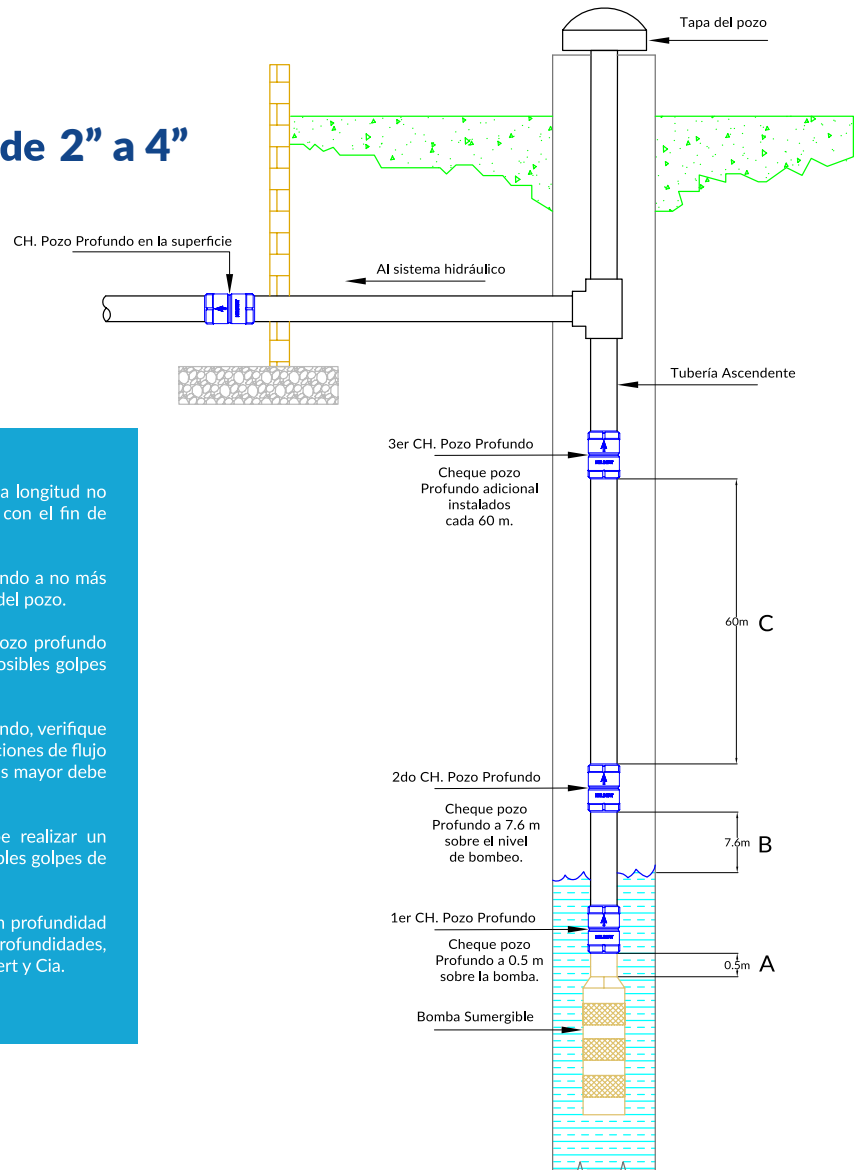


Cuerpo: Hierro Dúctil
Tornillos, vástago y resorte: Acero Inoxidable
Trípode: Hierro Dúctil
Sello: Nitrilo
Conexión: Rosca NPT
Presión de trabajo : 400 PSI

Nuevo
6"

CÓDIGO	DIÁMETRO	PESO (Kg)	UNIDAD EMPAQUE	CAJA MASTER	PRECIO	POL
HFVD050	2"	2,5	2	8	\$ 394.100	CO
HFVD075	3"	4,9	1	4	\$ 437.300	CO
HFVD100	4"	9,6	1	3	\$ 1.088.600	CO
HFVD150	6"	20,5	1	2	\$ 1.700.000	CO

Instalación Típica Cheques Hidro Pozo Profundo Helbert de 2" a 4"



- A** Instale un cheque hidro pozo profundo a una longitud no mayor a 0.5 m en la descarga de la bomba con el fin de obtener condiciones de flujo más laminares.
- B** Se debe instalar un cheque hidro pozo profundo a no más de 7.6 m sobre el nivel de bombeo más bajo del pozo.
- C** Es recomendable instalar un cheque hidro pozo profundo cada 60 máximo (con el fin de reducir los posibles golpes de ariete).
- Al seleccionar un cheque hidro de pozo profundo, verifique que sea del tamaño correcto para unas condiciones de flujo normal = MENOR QUE 10ft/s o 3.5 m/s, si es mayor debe seleccionar un cheque hidro más grande.
- En el primer arranque del sistema se debe realizar un cebado gradual de la tubería para evitar posibles golpes de agua que pudieran dañar el cheque hidro.
- Esquema de instalación típica para pozos con profundidad no mayor a 250 m, para mayores profundidades, comuníquese con el servicio técnico de Helbert y Cia.

Serie 235

HICB

Cheque de Bola en Bronce



Cuerpo: Bronce fundido
 Bola: Ebonita 3" y 4"
 Caucho Natural 1 1/2", 2", 2 1/2"
 Conexión: Rosca NPT
 Presión de trabajo: 150 PSI
 Aplicación: Aguas residuales
 Observación: Tapa de acceso para mantenimiento y limpieza

CÓDIGO	DIÁMETRO	PESO (Kg)	UNIDAD EMPAQUE	PRECIO	POL
HICB038	1-1/2"	1,50	1	\$ 475.400	DO
HICB050	2"	2,50	1	\$ 526.900	DO
HICB063	2-1/2"	3,20	1	\$ 804.500	DO
*HICB075	3"	5,28	1	\$ 1.237.500	DO
*HICB100	4"	10,40	1	\$ 2.234.700	DO

* Incluye sello en caucho vulcanizado

Serie 285

HICF

Cheque de Bola - Hierro Dúctil

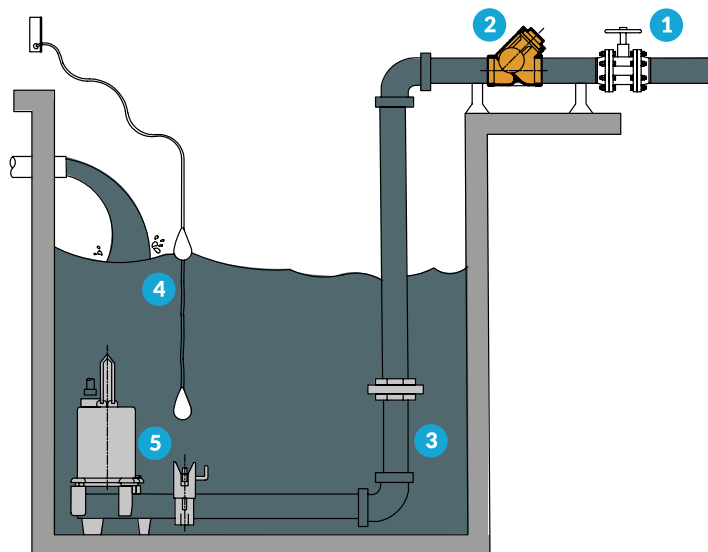


Cuerpo: Hierro dúctil
 Asiento: Bronce
 Bola: Ebonita
 Conexión: Brida ASME 150
 Presión de trabajo 4" - 6": 150 PSI
 Presión de trabajo 8": 100 PSI

CÓDIGO	DIÁMETRO	PESO (Kg)	UNIDAD EMPAQUE	PRECIO	POL
HICF100	4"	24	1	\$ 1.766.300	CO
HICF150	6"	46	1	\$ 2.879.600	CO
HICF200	8"	83	1	\$ 5.667.000	CO

**Instalación Sugerida
Cheque de Bola**

- 1 Válvula de compuerta
- 2 Cheque de bola Helbert
- 3 Tubería de descarga
- 4 Control de nivel
- 5 Bomba sumergible



Serie 240

HHCT

Cheque Globo



Cuerpo: Bronce fundido
Asiento: Bronce fundido
Sello: PTFE (Teflón)
Conexión: Rosca NPT
Presión de trabajo vapor saturado: 150 PSI
Presión de trabajo WOG: 300 PSI
Temperatura Máxima de Operación: 150° C

CÓDIGO	DIÁMETRO	PESO (Kg)	UNIDAD EMPAQUE	PRECIO	POL
HHCT006	1/4"	0,15	10	\$ 59.800	DO
HHCT009	3/8"	0,15	10	\$ 60.900	DO
HHCT012	1/2"	0,28	8	\$ 78.700	DO
HHCT019	3/4"	0,37	6	\$ 98.900	DO
HHCT025	1"	0,61	3	\$ 158.000	DO
HHCT032	1-1/4"	1,20	2	\$ 328.900	DO
HHCT038	1-1/2"	1,68	3	\$ 431.000	DO
HHCT050	2"	2,50	2	\$ 620.400	DO

Serie 260

HHRT

Registro Globo



Cuerpo: Bronce fundido
Vástago: Latón
Manija: Aluminio
Sello: PTFE (Teflón)
Conexión: Rosca NPT
Presión de trabajo vapor saturado: 150 PSI
Presión de trabajo WOG: 300 PSI
Temperatura Máxima de Operación: 150° C

CÓDIGO	DIÁMETRO	PESO (Kg)	UNIDAD EMPAQUE	PRECIO	POL
HHRT006	1/4"	0,23	12	\$ 101.500	DO
HHRT009	3/8"	0,24	12	\$ 103.500	DO
HHRT012	1/2"	0,40	10	\$ 124.500	DO
HHRT019	3/4"	0,52	8	\$ 148.700	DO
HHRT025	1"	0,82	4	\$ 247.700	DO
HHRT032	1-1/4"	1,60	2	\$ 477.100	DO
HHRT038	1-1/2"	2,10	2	\$ 576.700	DO
HHRT050	2"	3,20	1	\$ 840.000	DO

Serie 270

HICH



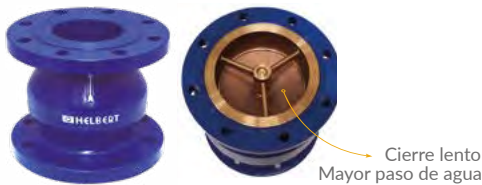
Cheque Cortina - Hierro Gris

Cuerpo: Hierro gris
Asiento: Bronce fundido
Tornillos: Acero inoxidable
Sello: Neopreno
Conexión: Brida ANSI 125
Presión de trabajo: 150 PSI

CÓDIGO	DIÁMETRO	PESO (Kg)	UNIDAD EMPAQUE	PRECIO	POL
HICH075	3"	10,30	1	\$ 1.023.600	CO
HICH100	4"	17,50	1	\$ 1.493.800	CO
HICH150	6"	28,00	1	\$ 2.248.500	CO

Serie 280

HJCD



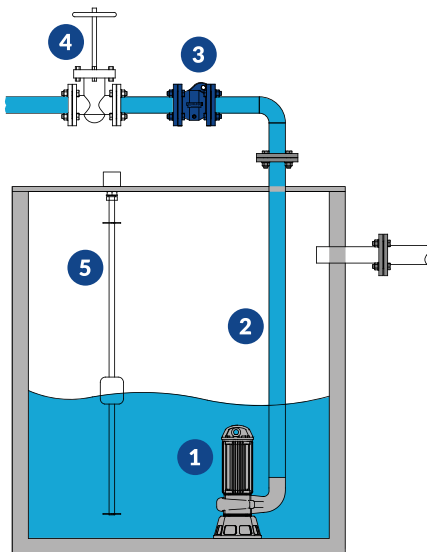
Cheque Antigolpe de Ariete - Hierro Dúctil

Cuerpo: Hierro dúctil
Asiento: Bronce fundido
Resorte y tornillos: Acero inoxidable
Sello: O - ring / Nitrilo
Conexión: Brida ASME 150
Presión de trabajo: 250 PSI

Nuevo
12"

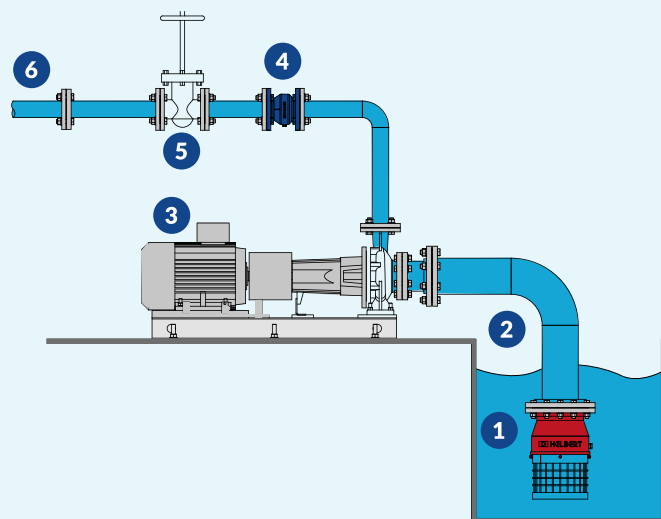
CÓDIGO	DIÁMETRO	PESO (Kg)	UNIDAD EMPAQUE	PRECIO	POL
HJCD075	3"	10,30	1	\$ 1.150.900	CO
HJCD100	4"	16,90	1	\$ 1.757.300	CO
HJCD150	6"	30,90	1	\$ 2.881.900	CO
HJCD200	8"	59,00	1	\$ 5.246.800	CO
HJCD250	10"	70,00	1	\$ 6.993.800	CO
HJCD300	12"	104,0	1	\$ 10.448.000	CO

Instalación Sugerida
Cheque Cortina - Hierro Gris



- 1 Bomba
- 2 Tubería de descarga
- 3 Cheque Cortina Helbert
- 4 Válvula de Compuerta
- 5 Sensor de nivel

Instalación Sugerida
Cheque Antigolpe de Ariete - Hierro Dúctil



- 1 Válvula de Pie Helbert
- 2 Tubería de Succión
- 3 Bomba
- 4 Cheque Antigolpe de Ariete Helbert
- 5 Válvula de Compuerta
- 6 Tubería de descarga

FLOTADORAS EN LATÓN - Serie 300

01 Febrero 2023

Serie 310

Tipo HKFI

Flotadora en Latón Rosca Hembra

Para ver video de instalación



Cuerpo: Latón fundido
Vástago: Latón
Conector y horquilla: Latón forjado
Sello: Nitrilo
Conexión: Rosca NPT
Presión de cierre: 100 PSI

CÓDIGO	DIÁMETRO	PESO (Kg)	UNIDAD EMPAQUE	PRECIO	POL
HKFI012	1/2"	0,18	20	\$ 35.600	DO
HKFI019	3/4"	0,20	15	\$ 36.600	DO

Serie 310

Tipo HKHF

Flotadora en Latón Rosca Hembra Completa - Bola Plástica



Por compra de caja master de 20 unidades, **exija la flotadora completa con empaque.**



Cuerpo: Latón fundido
Vástago: Latón
Conector y horquilla: Latón forjado
Sello: Nitrilo
Conexión: Rosca NPT
Presión de cierre: 125 PSI
Incluye: Varilla en latón y bola plástica negra



CÓDIGO	DIÁMETRO	PESO (Kg)	UNIDAD EMPAQUE	PRECIO	POL
HKHF012N	1/2"	0,34	20	\$ 45.700	DO
HKHF019N	3/4"	0,36	20	\$ 46.700	DO

Serie 310

Tipo HKCF

Flotadora en Latón Rosca Hembra Completa - Bola Cobre



Cuerpo: Latón fundido
Vástago: Latón
Conector y horquilla: Latón forjado
Sello: Nitrilo
Conexión: Rosca NPT
Presión de cierre: 125 PSI
Incluye: Varilla en latón y bola cobre



CÓDIGO	DIÁMETRO	PESO (Kg)	UNIDAD EMPAQUE	PRECIO	POL
HKCF012	1/2"	0,36	20	\$ 93.600	DO
HKCF019	3/4"	0,38	20	\$ 94.600	DO

NOTA: - Esta lista de precios reemplaza a la anterior referencia 01 Agosto 2022
- Estos precios NO INCLUYEN IVA y están sujetos a cambios sin previo aviso.

Serie 310RM

Tipo HKLR

Flotadora en Latón Rosca Macho

Para ver video
de instalación



Cuerpo: Latón fundido
Vástago: Latón
Conector y horquilla: Latón forjado
Sello: Nitrilo
Conexión: Rosca Macho NPT
Presión de cierre: 100 PSI

CÓDIGO	DIÁMETRO	PESO (Kg)	UNIDAD EMPAQUE	PRECIO	POL
HKLR012	1/2"	0,19	12	\$ 37.500	DO
HKLR019	3/4"	0,20	12	\$ 38.500	DO

Serie 310RM

Tipo HKLC

Flotadora en Latón Completa Rosca Macho
Bola Cobre



Cuerpo: Bronce fundido
Vástago: Latón
Conector y horquilla: Latón forjado 1/2" y 3/4"
Bronce 1" a 3"
Sello: Nitrilo
Conexión: Rosca Macho NPT
Presión de cierre: 125 PSI
Incluye: Varilla en latón y bola cobre

CÓDIGO	DIÁMETRO	PESO (Kg)	UNIDAD EMPAQUE	PRECIO	POL
HKLC012NA	1/2"	0,37	12	\$ 95.400	DO
HKLC019NA	3/4"	0,38	12	\$ 96.400	DO

Serie 310RM

Tipo HKLP

Flotadora en Latón Completa Rosca Macho
Bola Plástica



Cuerpo: Bronce fundido
Vástago: Latón
Conector y horquilla: Latón forjado 1/2" a 3/4" y
bronce fundido de 1" a 3"
Sello: Nitrilo
Conexión: Rosca Macho NPT
Presión de cierre: 125 PSI
Incluye: Varilla en latón y bola plástica

CÓDIGO	DIÁMETRO	PESO (Kg)	UNIDAD EMPAQUE	PRECIO	POL
HKLP012NA	1/2"	0,32	12	\$ 47.500	DO
HKLP019NA	3/4"	0,33	12	\$ 48.500	DO



Importante:
Utilice accesorios Helbert, para garantizar la presión de cierre.

NOTA: - Esta lista de precios reemplaza a la anterior referencia 01 Agosto 2022
- Estos precios NO INCLUYEN IVA y están sujetos a cambios sin previo aviso.

FLOTADORAS PESADAS - Serie 300

01 Febrero 2023

Para ver video de instalación

Serie 320

Tipo HKSF

Flotadora en Bronce Rosca Hembra Sola



Cuerpo: Bronce fundido
Vástago: Latón
Conector y horquilla: Latón forjado 1/2" a 3/4" y bronce fundido de 1" a 3"
Sello: Nitrilo
Conexión: Rosca NPT
Presión de cierre: 1/2" y 3/4" 125 PSI - 1" a 1-1/2" 150 PSI

CÓDIGO	DIÁMETRO	PESO (Kg)	UNIDAD EMPAQUE	PRECIO	POL
HKSF012	1/2"	0,21	12	\$ 44.600	DO
HKSF019	3/4"	0,24	12	\$ 47.500	DO
HKSF025	1"	0,50	9	\$ 108.000	DO
HKSF032	1-1/4"	0,61	9	\$ 127.000	DO
HKSF038	1-1/2"	1,12	9	\$ 271.100	DO
HKSF050	2"	1,40	4	\$ 315.300	DO
HKSF063	2-1/2"	2,32	4	\$ 530.200	DO
HKSF075	3"	4,91	4	\$ 979.800	DO

Serie 325

Tipo HKPF

Flotadora en Bronce Rosca Hembra Completa Bola Plástica



Por compra de caja master de 20 unidades, **exija la flotadora completa con empaque.**
Aplica para 1/2" y 3/4"



Cuerpo: Bronce fundido
Vástago: Latón
Conector y horquilla: Latón forjado 1/2" a 3/4" y bronce fundido de 1" a 3"
Sello: Nitrilo
Conexión: Rosca NPT
Presión de cierre: 1/2" y 3/4" 125 PSI - 1" a 1-1/2" 150 PSI
Incluye: Varilla en latón y bola plástica



CÓDIGO	DIÁMETRO	PESO (Kg)	UNIDAD EMPAQUE	PRECIO	POL
HKPF012N	1/2"	0,37	12	\$ 54.300	DO
HKPF019N	3/4"	0,40	12	\$ 57.000	DO
HKPF025N	1"	0,78	9	\$ 124.200	DO
HKPF032N	1-1/4"	0,96	9	\$ 146.100	DO
HKPF038N	1-1/2"	1,47	9	\$ 283.000	DO

FLOTADORAS

Sello en silicona
Para temperaturas superiores a 90°C



Serie 320

Tipo HKSS

Flotadora en Bronce Rosca Hembra Sola Sello silicona



Cuerpo: Bronce fundido
Vástago: Latón
Conector y horquilla: Latón forjado
Sello: Silicona
Conexión: Rosca NPT
Presión de cierre: 125 PSI

CÓDIGO	DIÁMETRO	PESO (Kg)	UNIDAD EMPAQUE	PRECIO	
HKSI012	1/2"	0,21	12	\$ 52.500	DO
HKSI019	3/4"	0,24	12	\$ 55.900	DO

Serie 330

Tipo HKVS

Flotadora en Bronce Rosca Hembra Completa - Bola Cobre Estaño



Cuerpo: Bronce fundido
Vástago: Latón
Conector y horquilla: Latón forjado
Sello: Silicona
Conexión: Rosca NPT
Presión de cierre: 125 PSI
Incluye: Varilla en latón y bola cobre estaño



CÓDIGO	DIÁMETRO	PESO (Kg)	UNIDAD EMPAQUE	PRECIO	POL
HKVS012	1/2"	0,39	12	\$ 114.800	DO
HKVS019	3/4"	0,42	12	\$ 118.000	DO

Serie 330

Tipo HKVF

Flotadora en Bronce Rosca Hembra Completa - Bola Cobre



Cuerpo: Bronce fundido
Vástago: Latón
Conector y horquilla: Latón forjado 1/2" y 3/4"
Bronce 1" a 3"
Sello: Nitrilo
Conexión: Rosca NPT
Presión de cierre: 1/2" y 3/4" 125 PSI - 1" a 1-1/2" 150 PSI
Incluye: Varilla en latón y bola cobre



CÓDIGO	DIÁMETRO	PESO (Kg)	UNIDAD EMPAQUE	PRECIO	POL
HKVF012NA	1/2"	0,39	12	\$ 102.200	DO
HKVF019NA	3/4"	0,42	12	\$ 105.000	DO
HKVF025NA	1"	0,85	9	\$ 189.400	DO
HKVF032NA	1-1/4"	1,03	9	\$ 211.200	DO
HKVF038NA	1-1/2"	1,54	9	\$ 348.100	DO
HKVF050NA	2"	1,90	4	\$ 482.100	DO
HKVF063NA	2-1/2"	3,27	4	\$ 686.200	DO
HKVF075NA	3"	5,86	4	\$ 1.225.000	DO



Importante:
Utilice accesorios Helbert, para garantizar la presión de cierre.

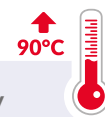
Serie 320RM

Tipo HKRS

Flotadora en Bronce Rosca Macho Sola



Cuerpo: Bronce fundido
Vástago: Latón
Conector y horquilla: Latón forjado 1/2" a 3/4" y bronce fundido de 1" a 3"
Sello: Nitrilo
Conexión: Rosca Macho NPT
Presión de cierre: 1/2" y 3/4" 125 PSI - 1" a 1-1/2" 150 PSI



También disponible con sello en silicona en 1/2" y 3/4", para temperaturas superiores a los 90°C

CÓDIGO	DIÁMETRO	PESO (Kg)	UNIDAD EMPAQUE	PRECIO	POL
HKRS012	1/2"	0,20	12	\$ 47.200	DO
HKRS019	3/4"	0,22	12	\$ 50.300	DO
HKRS025	1"	0,49	9	\$ 112.300	DO
HKRS032	1-1/4"	0,58	9	\$ 132.200	DO
HKRS038	1-1/2"	1,15	9	\$ 282.000	DO
HKRS050	2"	1,30	4	\$ 326.900	DO

Serie 330RM Tipo HKRC

**Flotadora en Bronce Completa
Rosca Macho Bola Cobre**



Cuerpo: Bronce fundido
 Vástago: Latón
 Conector y horquilla: Latón forjado 1/2" y 3/4"
 Bronce 1" a 3"
 Sello: Nitrilo
 Conexión: Rosca Macho NPT
 Presión de cierre: 1/2" y 3/4" 125 PSI - 1" a 1-1/2" 150 PSI
 Incluye: Varilla en latón y bola cobre

CÓDIGO	DIÁMETRO	PESO (Kg)	UNIDAD EMPAQUE	PRECIO	POL
HKRC012NA	1/2"	0,38	12	\$ 104.600	DO
HKRC019NA	3/4"	0,40	12	\$ 107.600	DO
HKRC025NA	1"	0,84	9	\$ 193.500	DO
HKRC032NA	1-1/4"	1,00	9	\$ 216.200	DO
HKRC038NA	1-1/2"	1,57	9	\$ 358.500	DO
HKRC050NA	2"	2,00	4	\$ 493.100	DO

Serie 330RM Tipo HKRF

**Flotadora en Bronce Completa
Rosca Macho Bola Plástica**



Cuerpo: Bronce fundido
 Vástago: Latón
 Conector y horquilla: Latón forjado 1/2" a 3/4" y
 bronce fundido de 1" a 3"
 Sello: Nitrilo
 Conexión: Rosca Macho NPT
 Presión de cierre: 1/2" y 3/4" 125 PSI - 1" a 1-1/2" 150 PSI
 Incluye: Varilla en latón y bola plástica

CÓDIGO	DIÁMETRO	PESO (Kg)	UNIDAD EMPAQUE	PRECIO	POL
HKRF012NA	1/2"	0,33	12	\$ 56.800	DO
HKRF019NA	3/4"	0,35	12	\$ 59.700	DO
HKRF025NA	1"	0,77	9	\$ 128.300	DO
HKRF032NA	1-1/4"	0,93	9	\$ 151.000	DO
HKRF038NA	1-1/2"	1,50	9	\$ 293.300	DO



Importante:
 Utilice accesorios Helbert, para garantizar la presión de cierre.

ACCESORIOS FLOTADORAS - Serie 300

01 Febrero 2023

Serie 330

Tipo HLPF

Bolas de Plástico



CÓDIGO	TAMAÑO	PESO (Kg)	UNIDAD EMPAQUE	PRECIO	POL
HLPF132C	1/2" - 3/4"	0,09	12	\$ 3.600	DO
HLPF146C	1" a 1-1/2"	0,14	9	\$ 7.000	DO

Serie 330

Tipo HL

Bolas de Cobre



* Caja especial para bolas

CÓDIGO	TAMAÑO	PESO (Kg)	UNIDAD EMPAQUE	PRECIO	POL
HLCF112C	1/2" a 3/4"	0,11	12	\$ 54.000	DO
* HLCF112S	1/2" a 3/4"	0,11	12	\$ 59.400	DO
HLCF152C	1" a 1-1/2"	0,21	9	\$ 75.600	DO
HLCF170C	2" a 2-1/2"	0,40	4	\$ 156.900	DO
HLCF230	3"	0,65	1	\$ 274.400	DO
HLCG152C	Bola guía cobre	0,40	9	\$ 148.600	DO
HSGF001	Guía flotadora con bola		9	\$ 274.100	DO

* Bola cobre estaño

Serie 336

Tipo HMLF

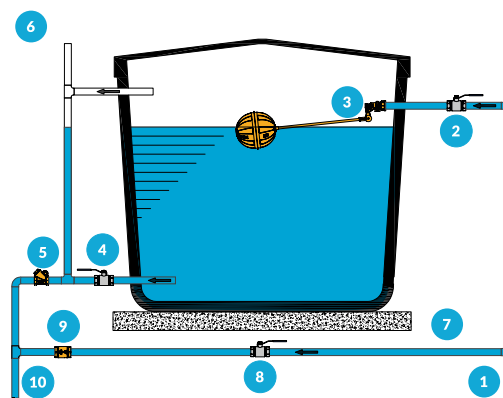
Varillas en Latón



CÓDIGO	TAMAÑO	PESO (Kg)	DIÁMETRO VARILLA	UNIDAD EMPAQUE	PRECIO	POL
HMLF276	1/2" - 3/4"	0,07	1/4" x 27 cm	12	\$ 8.900	DO
HMLF338	1"	0,14	5/16" x 33 cm	9	\$ 15.700	DO
HMLF508	1-1/4" - 1-1/2"	0,21	5/16" x 50 cm	4	\$ 19.700	DO
HMLF509	2" - 3"	0,30	3/8" x 50 cm	4	\$ 35.200	DO

**Instalación Sugerida
Válvula Flotadora con By-Pass**

- | | |
|-----------------------------|---------------------------|
| 1 Acometida | 6 Ventosa |
| 2 Válvula de bola Helbert | 7 By-pass |
| 3 Válvula flotadora Helbert | 8 Válvula de bola Helbert |
| 4 Válvula de bola Helbert | 9 Cheque hidro Helbert |
| 5 Cheque cortina Helbert | 10 Salida |



Surta su negocio
con los nuevos **Kits de Flotadoras**



KIT 1

Kit de instalación flotadora liviana
Conexión de entrada 1/2" - Conexión de salida 1"
Código: HKJL012

1



CÓDIGO	DESCRIPCIÓN	UNIDAD EMPAQUE	PRECIO	POL
HKJL012	Válvula flotadora en latón 1/2"	\$ 90.900		DO
	Cheque Cortina 1/2" Latón			
	Válvula de Bola 1/2" Bugatti			
	Cinta para rosca PTFE			

2

KIT 2

Kit de instalación flotadora pesada
Conexión de entrada 1/2" - Conexión de salida 1"
Código: HKKL012



CÓDIGO	DESCRIPCIÓN	UNIDAD EMPAQUE	PRECIO	POL
HKKL012	Válvula flotadora en bronce 1/2"	\$ 171.200		DO
	Cheque Cortina 1/2" Helbert			
	Válvula de Bola 1/2" Bugatti			
	Cinta para rosca PTFE			



VÁLVULAS FLOTADORAS CON CONTROL PILOTO - Serie 300

01 Febrero 2023

Serie 340

Tipo HKZPF

Válvula Flotadora Control Piloto



Cuerpo y tapa: Hierro dúctil
 Asiento, cilindro y pistón: Bronce fundido
 Sello: Nitrilo
 Conexión: Brida ASME 150
 Presión de trabajo: 150 PSI
 Incluye: Un filtro incorporado en el cuerpo
 Una válvula flotadora de 1/2" completa HKVF012
 Accesorios de interconexión galvanizados
 - Un filtro tipo "Y" de 1/4" para 3" y 4" de 3/8 para 6"
 - Un registro de 1/4" para 3" y 4", de 3/8 para 6",
 - Una ventosa de 1/2"

CÓDIGO	TAMAÑO	PESO (Kg)	UNIDAD EMPAQUE	PRECIO	POL
HKZP075	3"	30	1	\$ 3.049.000	CO
HKZP100	4"	44	1	\$ 3.843.700	CO
HKZP150	6"	83	1	\$ 7.238.400	CO

VÁLVULAS REDUCTORAS DE PRESIÓN - Serie 300

Serie 340

Tipo HNRM

Válvula Reductora de Presión con Piloto Metálico



Cuerpo y tapa: Hierro dúctil
 Asiento, cilindro y pistón: Bronce fundido
 Sello: Nitrilo
 Conexión: Brida ASME 150
 Presión máxima de trabajo: 150 PSI
 Rango de ajuste: 15 - 145 PSI
 Piloto Metálico: Marca BERMAD
 Incluye: Accesorios de conexión: Racores y Tees en latón de 5/16" para válvulas de 3" y 4", de 3/8" para válvulas de 6", tubería de conexión: cobre 8 mm

CÓDIGO	TAMAÑO	PESO (Kg)	UNIDAD EMPAQUE	PRECIO	POL
HNRM075	3"	28,70	1	\$ 4.268.300	CO
HNRM100	4"	41,00	1	\$ 5.434.800	CO
HNRM150	6"	80,00	1	\$ 8.970.600	CO

Serie 340

Tipo HNRP

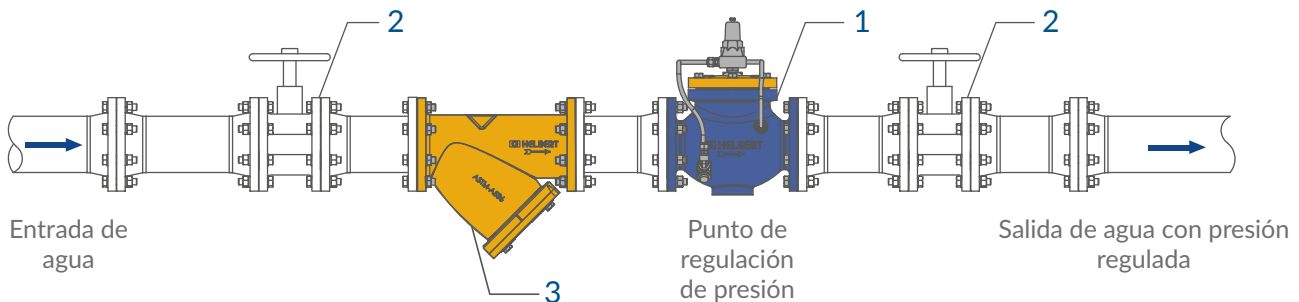
Válvula Reductora de Presión con Piloto Plástico



Cuerpo: Hierro dúctil
 Conexión: Brida ASME 150
 Presión de trabajo: 150 PSI
 Rango de ajuste: 15-100 PSI
 Piloto plástico: Marca BERMAD
 Incluye: Accesorios de conexión: Racores y Tees en latón de 5/16" para válvulas de 3" y 4", de 3/8" para válvulas de 6", tubería de conexión: manguera plástica

CÓDIGO	TAMAÑO	PESO (Kg)	L (mm)	UNIDAD EMPAQUE	PRECIO	POL
HNRP075	3"	28,70	268	1	\$ 3.287.100	CO
HNRP100	4"	41,00	320	1	\$ 4.400.000	CO

Instalación Sugerida Válvula Reductora de Presión



- 1 Válvula Reguladora de Presión Helbert
- 2 Válvula de Compuerta
- 3 Filtro en "Y" Helbert

VÁLVULAS DE ALIVIO Y SEGURIDAD - Serie 400

01 Febrero 2023

Serie 410

Tipo HNVA

Válvula de Alivio para Agua

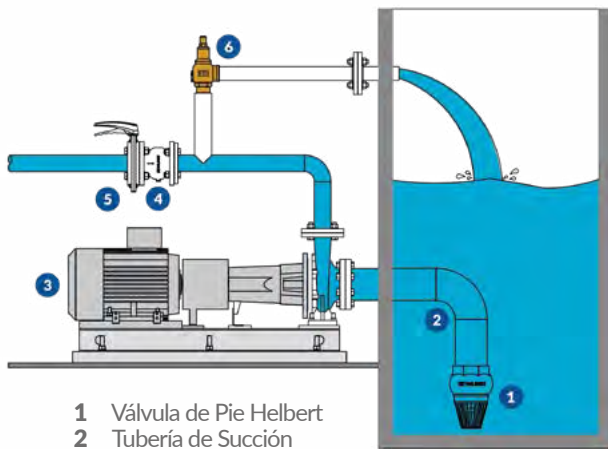
Para ver video de calibración de válvula



Cuerpo: Bronce fundido
Conector y caperuza: Bronce fundido
Resortes: Acero inoxidable
Conexión: Rosca NPT
Presión de trabajo: Entre 30 y 200 PSI
Temperatura Máxima de Operación: 80° C
Placa de identificación: Acero inoxidable

CÓDIGO	D1	D2	PESO (Kg)	UNIDAD EMPAQUE	PRECIO	POL
HNVA012	1/2"	3/4"	0,68	1	\$ 264.200	DO
HNVA019	3/4"	3/4"	0,70	1	\$ 277.800	DO
HNVA025	1"	1"	0,95	1	\$ 369.900	DO
HNVA038	1-1/2"	1-1/2"	2,56	1	\$ 815.300	DO
HNVA050	2"	2"	4,00	1	\$ 1.174.400	DO
*HNVA050	2"	2"	6,80	1	\$ 1.564.200	DO

**Instalación Sugerida
Válvula de Alivio para Agua**



- 1 Válvula de Pie Helbert
- 2 Tubería de Succión
- 3 Bomba
- 4 Válvula Cheque Helbert
- 5 Válvula de Mariposa
- 6 Válvula de Alivio Helbert

Recomendaciones de instalación

Siempre instale las válvulas de seguridad **HELBERT** de forma vertical.

No altere los sellos de seguridad, en caso de suceder perderá la garantía que le brinda **HELBERT**.

No use llave de tubos para apretar la válvula de seguridad **HELBERT**, utilice el hexágono del cuerpo y la llave adecuada.

Verifique que la línea donde instalará su válvula de seguridad **HELBERT** esté limpia, libre de elementos abrasivos y suciedad.

No tape los orificios de desfogue y drenaje.

No debe dejar el tubo de salida en voladizo, instale un soporte.

Instale un sistema de purga de condensados

Para uso con aire, no coloque silenciador ya que altera la calibración de la válvula.

El fluido debe ser limpio y/o filtrado para evitar el ingreso de partículas sólidas, las cuales interferirán con el sellado de la válvula.

Rendimiento de Válvula de Alivio

CÓDIGO	TAMAÑO	CAPACIDAD DE DESCARGA EN GPM* / AL 25% SOBRE PRESIÓN															
		PRESIÓN (PSI)															
		50	60	70	80	90	100	110	120	130	140	150	160	170	180	190	200
HNVA012	1/2"	6	7	8	8	9	9	9	10	10	11	11	12	12	12	13	13
HNVA019	3/4"	15	16	18	19	20	21	22	23	24	25	26	27	28	29	29	30
HNVA025	1"	25	27	30	32	34	35	37	39	41	42	44	45	47	48	49	50
HNVA038	1-1/2"	69	74	81	86	92	97	102	106	110	115	119	122	126	130	133	137
HNVA050	2"	132	144	156	168	178	187	196	205	213	221	228	236	244	250	256	264

* GPM: Galones por minuto

NOTA: - Esta lista de precios reemplaza a la anterior referencia 01 Agosto 2022
- Estos precios NO INCLUYEN IVA y están sujetos a cambios sin previo aviso.

Serie 420

Tipo HNVR

Válvula de Seguridad con Palanca para Vapor o Aire



Cuerpo: Bronce fundido
Conector: Bronce fundido
Resortes: Acero inoxidable
Conexión: Rosca NPT
Presión de trabajo: Entre 30 y 200 PSI
Temperatura máx de operación: 185° C

Exija el instructivo de instalación y manipulación

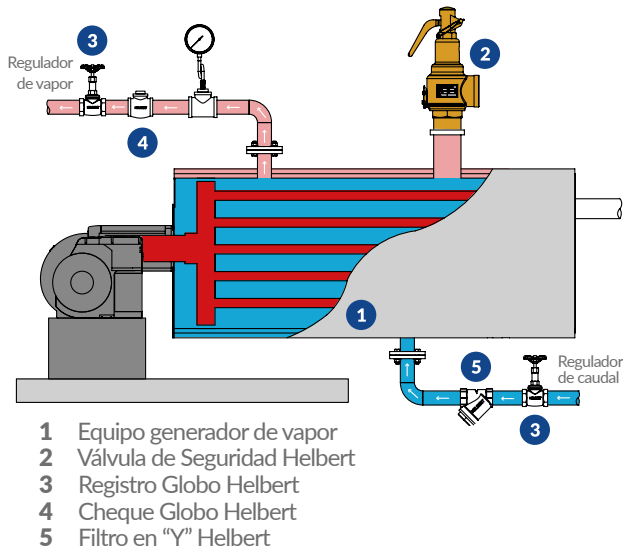
CÓDIGO	D1	D2	PESO (Kg)	UNIDAD EMPAQUE	PRECIO	POL
HNVR012	1/2"	3/4"	0,77	1	\$ 404.100	DO
HNVR019	3/4"	3/4"	0,81	1	\$ 423.900	DO
HNVR025	1"	1"	1,14	1	\$ 558.100	DO
HNVR038	1-1/2"	1-1/2"	2,70	1	\$ 953.600	DO
HNVR050	2"	2"	4,50	1	\$ 1.314.900	DO
*HNVF050	2"	2"	7,40	1	\$ 1.685.400	DO

Precios Recalibración Válvulas de Alivio y Seguridad

Si las válvulas son para uso de vapor es indispensable suministrar la temperatura máxima de trabajo y seguir las recomendaciones de instalación.

1/2"	3/4"	1"	1-1/2"	2"
\$ 35.000	\$ 35.000	\$ 50.000	\$ 50.000	\$ 70.000

**Instalación Sugerida
Válvula de Seguridad en Caldera**



- 1 Equipo generador de vapor
- 2 Válvula de Seguridad Helbert
- 3 Registro Globo Helbert
- 4 Cheque Globo Helbert
- 5 Filtro en "Y" Helbert

Recomendaciones de instalación

Siempre instale las válvulas de seguridad **HELBERT** de forma vertical.

No altere los sellos de seguridad, en caso de suceder perderá la garantía que le brinda **HELBERT**.

No use llave de tubos para apretar la válvula de seguridad **HELBERT**, utilice el hexágono del cuerpo y la llave adecuada.

Verifique que la línea donde instalará su válvula de seguridad **HELBERT** esté limpia, libre de elementos abrasivos y suciedad.

No tape los orificios de desfogues y drenaje.

No debe dejar el tubo de salida en voladizo, instale un soporte.

Instale un sistema de purga de condensados

Para uso con aire, no coloque silenciador ya que altera la calibración de la válvula.

El fluido debe ser limpio y/o filtrado para evitar el ingreso de partículas sólidas, las cuales interferirán con el sellado de la válvula.

Rendimiento de Válvula de Seguridad

CÓDIGO	D1	CAPACIDAD DE DESCARGA VAPOR SATURADO LIBRAS / HORAS							
		PRESIÓN (PSI)							
		30	50	75	100	125	150	175	200
HNVR012	1/2"	260	380	530	680	830	980	1.130	1.280
HNVR019	3/4"	260	380	530	680	830	980	1.130	1.280
HNVR025	1"	465	680	950	1.210	1.480	1.750	2.005	2.280
HNVR038	1-1/2"	1.180	1.745	2.415	3.110	3.780	4.465	5.150	5.850
HNVR050	2"	1.850	2.700	3.775	4.850	5.900	7.000	8.000	9.100

NOTA: - Esta lista de precios reemplaza a la anterior referencia 01 Agosto 2022
- Estos precios NO INCLUYEN IVA y están sujetos a cambios sin previo aviso.

Serie 430

Tipo HNVN

Válvula de Alivio para Carcasa de Bombas de Aguas Negras

Nuevo



Cuerpo: Latón
Caperuza: Latón
Plato: Latón
Sello: Caucho
Resorte: Acero inoxidable
Presión de Seteo: Min. 30 Máx. 60
Presión Max. de cuerpo: 150 PSI
Fluido: Aceite dieléctrico
Temp. Máx de Trabajo: 90°C



Hecho en **Colombia**



La válvula de alivio tipo HNVN **libera las posibles sobrepresiones de aceite en la carcasa de bombas sumergibles de aguas negras**, protegiendo el equipo contra súbitos aumentos de presión.

CÓDIGO	TAMAÑO	PESO (Kg)	UNIDAD EMPAQUE	PRECIO	POL
HNVN012	1/2"	0,67	10	\$ 81.100	DO

Serie 420

Tipo HNVR

Válvula de Alivio para Calentador



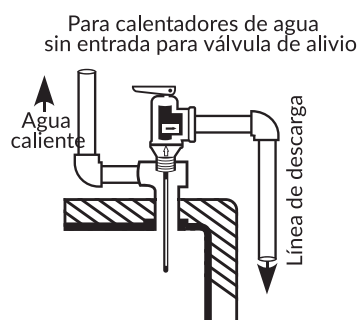
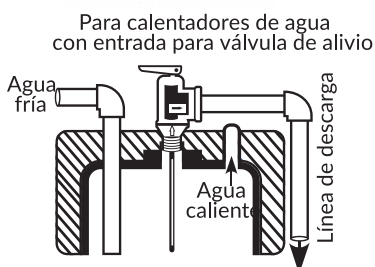
Hecho en **México**



3/4" x 3/4"

Cuerpo: Bronce
Palanca de elevación: Acero
Arandela: Acero
Alivio de presión: 10.5 kg/cm² - 150 PSI
Alivio de temperatura: 99°C - 210°F

CÓDIGO	ALTO (cm)	UNIDAD DE EMPAQUE	PRECIO	POL
PIP-801C	16,1	10	\$ 102.000	CE



- Protección confiable contra exceso de presión y temperatura.
- Conexiones 3/4" x 3/4"
- Alivio de presión: 10.5 kg /cm² - 150psi
- Alivio de temperatura: 99°C - 210°F

FILTROS EN "Y" - Serie 400

01 Febrero 2023

Serie 450 Tipo HOFW

Filtro en "Y" Bronce



Cuerpo: Bronce fundido
Caperuza: Bronce fundido
Empaque: O - Ring - Nitrilo
Malla: Acero inoxidable 304
Conexión: Rosca NPT
Presión de trabajo: 250 WOG
Temperatura Máxima de Operación: 150°C

CÓDIGO	TAMAÑO	PESO (Kg)	UNIDAD EMPAQUE	PRECIO	POL
HOFW006	1/4"	0,16	15	\$ 51.100	DO
HOFW009	3/8"	0,16	15	\$ 51.100	DO
HOFW012	1/2"	0,30	10	\$ 66.300	DO
HOFW019	3/4"	0,57	10	\$ 92.800	DO
HOFW025	1"	0,60	6	\$ 143.700	DO
HOFW038	1-1/2"	1,21	4	\$ 261.000	DO
HOFW050	2"	1,68	3	\$ 368.200	DO
HOFW063	2-1/2"	3,00	1	\$ 529.400	DO
HOFW075	3"	4,90	1	\$ 859.500	DO

Figura 170 Tipo TPBU

Filtro "Y" en Latón



Hecho en Italia



Cuerpo y caperuza: Latón forjado
Malla: Acero inoxidable 600 micrones
Conexión: Hembra - hembra
Presión máxima de trabajo: 290 PSI (PN 20 y 12)

Pedido y despacho mínimo Caja Pequeña

CÓDIGO	DIÁMETRO	CAJA PEQUEÑA	CAJA MASTER	PRECIO	POL
TPBU012	1/2"	20	80	\$ 27.900	CO
TPBU019	3/4"	12	24	\$ 45.600	CO
TPBU025	1"	12	24	\$ 56.800	CO
TPBU038	1-1/2"	3	12	\$ 125.000	CO
TPBU050	2"	2	8	\$ 208.600	CO

LÍNEA AIRE- Serie 500

01 Febrero 2023

Serie 510

Tipo HOSA

Válvula de Seguridad de Aire



Cuerpo: Latón
Vástago: Latón
Resorte: Acero inoxidable
Sello: Silicona
Conexión: Rosca NPT
Presión de trabajo: Entre 30 y 250 PSI
Temperatura Máxima de Operación: 100° C

CÓDIGO	TAMAÑO	PESO (Kg)	UNIDAD EMPAQUE	PRECIO	POL
HOSA006	1/4"	0,08	10	\$ 56.700	DO
HOSA012	1/2"	0,23	10	\$ 89.100	DO

Serie 520

Tipo HPCL

Cheque Tanque Aire



Cuerpo: Latón / Acero
Conector: Latón / Acero
Resorte: Acero inoxidable
Sello: PTFE (Teflón)
Conexión: Rosca NPT
Presión de trabajo: 250 PSI
Temperatura Máxima de Operación: 100°C

"C"
Corto

"L"
Largo

CÓDIGO	D	D1	PESO (Kg)	UNIDAD EMPAQUE	PRECIO	POL
HPCL009	1/2"	3/8" L	0,11	10	\$ 50.200	DO
HPCL012	1/2"	1/2" L	0,13	16	\$ 54.800	DO
HPCL019	3/4"	1/2" L	0,22	16	\$ 81.100	DO
HPCL025	1"	3/4" L	0,38	10	\$ 121.600	DO
HPCL038	1-1/2"	1-1/4" L	0,76	10	\$ 254.200	DO
HPCO050	2"	1-1/2" C	1,25	1	\$ 361.400	DO

PISTOLAS- Serie 600

01 Febrero 2023

Serie 600

Tipo HQPC

Pistola Lavado Agua a Presión



Cuerpo: Latón
Boquilla: Latón
Mango y O-ring: Caucho
Conexión: Rosca NPT
Presión de trabajo: 200 PSI

CÓDIGO	TAMAÑO	PESO (Kg)	UNIDAD EMPAQUE	PRECIO	POL
HQPC012	1/2" x 2,5	0,93	1	\$ 268.400	DO
HQPO012	1/2" x 3,5	0,92	1	\$ 268.400	DO

Serie 620

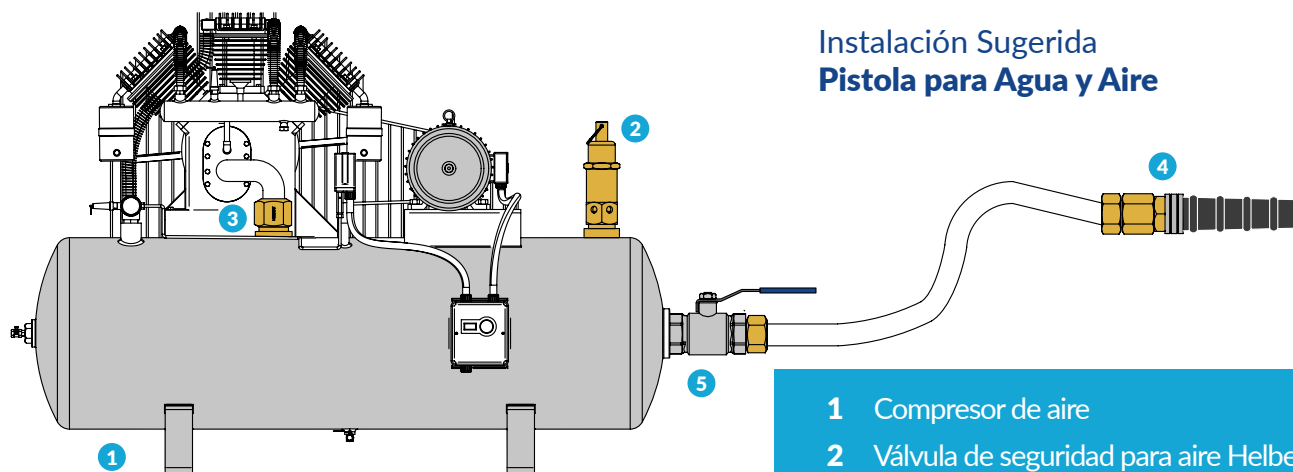
Tipo HQPR

Pistola de Agua y Aire



Cuerpo: Latón
Boquilla: Caucho
Conexión: Rosca NPT
Presión de trabajo: 200 PSI

CÓDIGO	TAMAÑO	PESO (Kg)	UNIDAD EMPAQUE	PRECIO	POL
HQPR006	1/4" x 6 Agua	0,21	10	\$ 73.000	DO
HQPS006	1/4" x 4 Aire	0,21	10	\$ 73.000	DO



**Instalación Sugerida
Pistola para Agua y Aire**

- 1 Compresor de aire
- 2 Válvula de seguridad para aire Helbert
- 3 Cheque tanque Helbert
- 4 Pistola para agua y aire Helbert
- 5 Válvula de bola Helbert

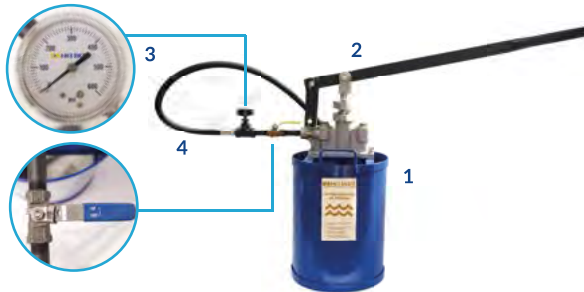
BOMBAS DE PRUEBAS HIDROSTÁTICAS- Serie 700

01 Febrero 2023

Serie 700

Tipo HRHG

Bomba Manual - Cuerpo en Hierro y Aluminio



Cuerpo para 500 PSI: Aluminio fundido
Cuerpo para 1500 PSI: Hierro fundido
Presión de trabajo: 500 PSI y 1500 PSI
Capacidad de tanque: 32,16 Litros

Incluye: 1. Tanque en acero
2. Palanca en acero
3. Manómetro seco
4. Manguera con acoples

Consulte instalación y funcionamiento en:



YouTube

@helbertycia

CÓDIGO	PRESIÓN	D	PESO (Kg)	UNIDAD EMPAQUE	PRECIO	POL
HRHG101	500 PSI	1/2" NPS	19,50	1	\$ 1.695.600	CO
HRHG102	1500 PSI	1/2" NPS	26,50	1	\$ 1.764.500	CO

Serie 750

Tipo HRAL

Bomba Manual - Tipo Maletín



Tanque: Lámina de Acero
Pistón: Aluminio
Presión de trabajo: 750 PSI
Capacidad de tanque: 13 Litros
Placa de Instrumentos: Acero inoxidable

Incluye: 1. Tanque en acero
2. Palanca en acero
3. Manómetro
4. Manguera con acoples

Consulte instalación y funcionamiento en:



YouTube

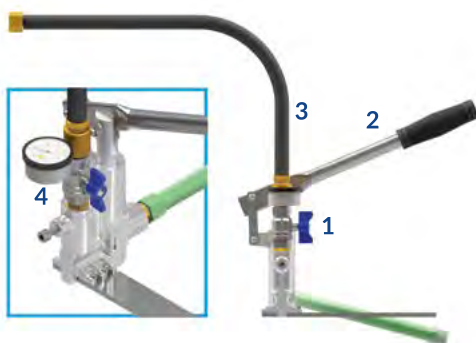
@helbertycia

CÓDIGO	PRESIÓN	D	PESO (Kg)	UNIDAD EMPAQUE	PRECIO	POL
HRAL103	750 PSI	1/2" NPS	7,80	1	\$ 1.422.100	CO

Serie 300-400

Tipo HRAL

Bomba de Pruebas Compacta



Cuerpo y Pistón: Aluminio fundido
Presión de Trabajo: 400 PSI
Placa base: Acero Inoxidable
Sello: Nitrilo
Resortes: Acero Inoxidable
Tornillería: Acero Inoxidable

Incluye: 1. Válvula de Bola
2. Palanca en acero
3. Manguera con acoples
4. Manómetro

Consulte instalación y funcionamiento en:



YouTube

@helbertycia

CÓDIGO	PRESIÓN	D	PESO (Kg)	UNIDAD EMPAQUE	PRECIO	POL
HRAL104	400 PSI	1/2" NPS	2,90	1	\$ 682.700	CO

Nota Importante:

El uso de las bombas de pruebas hidrostáticas es exclusivo para presurización. Ninguna referencia debe ser utilizada para cebado.

NOTA: - Esta lista de precios reemplaza a la anterior referencia 01 Agosto 2022
- Estos precios NO INCLUYEN IVA y están sujetos a cambios sin previo aviso.

VÁLVULAS DE PEDAL- Serie 800

01 Febrero 2023

Serie 800

Tipo HVPL

Válvula de Pedal en Latón Cromado



Cuerpo y Pedal: Latón Cromado
Vástago: Latón
Sello Vulcanizado: Nitrilo
Resorte y Tornillo: Acero Inox
Oring: Nitrilo
Conexión: Rosca NPT
Presión máxima de Trabajo: 150 PSI

Para ver video de instalación

CÓDIGO	PRESIÓN	D	PESO (Kg)	UNIDAD EMPAQUE	CAJA MASTER	PRECIO	POL
HVPL012	150 PSI	1/2"	0,55	6	24	\$ 135.200	CO



Kit Válvula de Pedal Acoples Plásticos PCP 60 cm

CÓDIGO	UNIDAD EMPAQUE	PRECIO	POL
HVPK012	1	\$ 141.800	CO



Kit Válvula de Pedal Acoples Vinilo Coflex 40 cm

CÓDIGO	UNIDAD EMPAQUE	PRECIO	POL
HVPK013	1	\$ 152.200	CO



Kit Válvula de Pedal Acoples Metálicos Coflex 40 cm

CÓDIGO	UNIDAD EMPAQUE	PRECIO	POL
HVPK014	1	\$ 154.600	CO



Kit Válvula de Pedal Acoples Metálicos Coflex 100 cm

CÓDIGO	UNIDAD EMPAQUE	PRECIO	POL
HVPK015	1	\$ 195.900	CO

NOTA: - Esta lista de precios reemplaza a la anterior referencia 01 Agosto 2022
- Estos precios NO INCLUYEN IVA y están sujetos a cambios sin previo aviso.

Línea Ferrería

02 Febrero 2022

Línea Liviana



Evita en un **50%** El desperdicio de agua



Llave Jardín Tipo Liviana 1/4 de giro

Cuerpo: En PVC rígido
Rosca Entrada: Macho de 1/2" en plástico de ingeniería
Rosca Salida: Macho tipo jardín
Uso: Agua potable. Ideal para ser usada en espacios reducidos gracias al cierre hacia ambos lados.

CÓDIGO	DIÁMETRO	UNIDAD EMPAQUE	PRECIO	POL
BPPC012	1/2"	84	\$ 22.500	DO



Válvula de Bola en PVC - Tipo Liviana Soldar

Cuerpo y manija: En PVC rígido SCH 40
Empaque: Caucho termoplástico
Presión Máxima de Trabajo: 150 PSI a 23°C
Uso: Apertura y cierre rápido
No reduce el flujo

CÓDIGO	DIÁMETRO	UNIDAD EMPAQUE	PRECIO	POL
BLPC012	1/2"	168	\$ 8.300	DO
BLPC019	3/4"	80	\$ 13.900	DO
BLPC025	1"	48	\$ 19.800	DO



Válvula de Bola en PVC - Tipo Liviana Roscar

Cuerpo y manija: En PVC rígido SCH 40
Empaque: Caucho termoplástico
Presión Máxima de Trabajo: 150 PSI a 23°C
Uso: Apertura y cierre rápido
No reduce el flujo

CÓDIGO	DIÁMETRO	UNIDAD EMPAQUE	PRECIO	POL
BMPC012	1/2"	168	\$ 8.300	DO
BMPC019	3/4"	80	\$ 13.900	DO
BMPC025	1"	48	\$ 19.800	DO



Por unidad de empaque



Utilice el accesorio completamente abierto o completamente cerrado.



Línea Pesada



Válvula de Bola PCP Tipo Pesado Extremos Lisos (Para Soldar)

Cuerpo y manija: En PVC rígido SCH 80
 Empaque: Caucho termoplástico
 Presión Máxima de Trabajo: 150 PSI a 23°C
 Uso: Apertura y cierre rápido de 1/4" de giro
 Ideal para ser instalada en espacios reducidos

CÓDIGO	DIÁMETRO	UNIDAD EMPAQUE	PRECIO	POL
BAPC012	1/2"	96	\$ 17.500	DO
BAPC019	3/4"	72	\$ 23.500	DO
BAPC025	1"	48	\$ 32.300	DO
BAPC032	1-1/4"	30	\$ 43.300	DO
BAPC038	1-1/2"	20	\$ 56.600	DO
BAPC050	2"	16	\$ 87.900	DO



Válvula de Bola PCP Tipo Pesado Extremos Roscados NPT

Cuerpo y manija: En PVC rígido SCH 80
 Empaque: Caucho termoplástico
 Presión Máxima de Trabajo: 235 PSI a 23°C
 Uso: Apertura y cierre rápido de 1/4" de giro
 Ideal para ser instalada en espacios reducidos

CÓDIGO	DIÁMETRO	UNIDAD EMPAQUE	PRECIO	POL
BBPC012	1/2"	96	\$ 17.500	DO
BBPC019	3/4"	72	\$ 23.500	DO
BBPC025	1"	48	\$ 32.300	DO
BBPC032	1-1/4"	30	\$ 43.300	DO
BBPC038	1-1/2"	20	\$ 56.600	DO
BBPC050	2"	16	\$ 87.900	DO



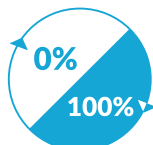
Válvula de Bola PCP Tipo Pesado "Manija Larga" Extremos Lisos (Para Soldar)

Cuerpo y manija: En PVC rígido SCH 80
 Manija: Larga y ergonómica que facilita su uso
 Empaque: Caucho termoplástico
 Presión Máxima de Trabajo: 150 PSI a 23°C
 Uso: Apertura y cierre rápido

CÓDIGO	DIÁMETRO	UNIDAD EMPAQUE	PRECIO	POL
BCPC012	1/2"	108	\$ 17.500	DO
BCPC019	3/4"	60	\$ 23.500	DO



-5% ADICIONAL
 Por unidad de empaque



Utilice el accesorio completamente abierto o completamente cerrado.

**-5%
ADICIONAL**
Por unidad
de empaque



**Válvula de Bola PCP Tipo Pesado "Manija Larga"
Extremos Roscados NPT**

Cuerpo y manija: En PVC rígido SCH 80
Manija: Larga y ergonómica que facilita su uso
Empaque: Caucho termoplástico
Presión Máxima de Trabajo: 235 PSI a 23°C
Uso: Apertura y cierre rápido

CÓDIGO	DIÁMETRO	UNIDAD EMPAQUE	PRECIO	POL
BDPC012	1/2"	108	\$ 17.500	DO
BDPC019	3/4"	60	\$ 23.500	DO

Uniones Universales

**-5%
ADICIONAL**
Por unidad
de empaque



Unión Universal en PVC Lisa (Para Soldar)

Cuerpo y manija: En PVC rígido de alta resistencia
Unión: Lisa - Soldar o cementar PVC
Presión Máxima de Trabajo: 150 PSI a 23°C
Uso: No reduce flujo y evita las perdidas de presión
Rápida instalación

CÓDIGO	DIÁMETRO	UNIDAD EMPAQUE	PRECIO	POL
BFPC012	1/2"	168	\$ 4.200	DO
BFPC019	3/4"	108	\$ 6.300	DO
BFPC025	1"	60	\$ 9.800	DO
BFPC032	1-1/4"	36	\$ 21.100	DO
BFPC038	1-1/2"	24	\$ 32.500	DO
BFPC050	2"	20	\$ 40.500	DO
BFPC075	3"	6	\$ 181.500	DO
BFPC100	4"	4	\$ 232.200	DO



Unión Universal en PVC Rosca NPT

Cuerpo y manija: En PVC rígido de alta resistencia
Rosca: Tipo NPT
Presión Máxima de Trabajo: 235 PSI a 23°C
Uso: No reduce flujo y evita las perdidas de presión
Rápida instalación

CÓDIGO	DIÁMETRO	UNIDAD EMPAQUE	PRECIO	POL
BGPC012	1/2"	168	\$ 4.200	DO
BGPC019	3/4"	108	\$ 6.300	DO
BGPC025	1"	60	\$ 9.800	DO
BGPC032	1-1/4"	36	\$ 21.100	DO
BGPC038	1-1/2"	24	\$ 32.500	DO
BGPC050	2"	20	\$ 40.500	DO
BGPC075	3"	6	\$ 181.500	DO
BGPC100	4"	4	\$ 232.200	DO



Cinta para roscas PTFE industrial

- 100% Teflón
- Calibre: 0.08 mm
- Carrete plástico

CÓDIGO	CARRETE MTS	DIÁMETRO	EMPAQUE CAJA PEQUEÑA	CAJA MASTER	PRECIO	POL
BACA012	12mt	1/2"	100 carretes	5 cajas	\$ 1.900	CO



Línea CPVC y PP

Hasta 82°



Válvula de Bola en CPVC para Soldar

Cuerpo: En CPVC
 Empaque: Caucho termoplástico
 Presión máxima de trabajo: 150 PSI a 23°C y de 100 PSI a 82°C
 Uso: Ideal para uso de agua caliente; hasta 82°C
 Se debe hacer uso de soldadura de CPVC

**-5%
ADICIONAL**
 Por unidad de empaque

CÓDIGO	DIÁMETRO	UNIDAD EMPAQUE	PRECIO	POL
BEPC012	1/2"	216	\$ 26.400	DO
BEPC019	3/4"	80	\$ 38.300	DO
BEPC025	1"	48	\$ 58.400	DO



No requiere herramientas



Acoples Sencillo para Lavamanos y Lavaplatos

Cuerpo: Polietileno de alta resistencia y flexibilidad
 Tuerca: Polipropileno de tres aletas
 Presión máxima de trabajo: 125 PSI a 23°C
 Uso: Fácil instalación y sin herramientas

CÓDIGO	LARGO	UNIDAD EMPAQUE	PRECIO	POL
BJPC040	40 cm	240	\$ 4.800	DO
BJPC060	60 cm	240	\$ 7.000	DO



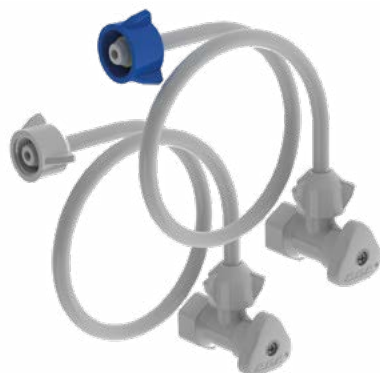
No requiere herramientas



Acoples Sencillo para Sanitario

Cuerpo: Polietileno de alta resistencia y flexibilidad
 Tuerca: Polipropileno de tres aletas
 Presión máxima de trabajo: 125 PSI a 23°C
 Uso: Fácil instalación y sin herramientas

CÓDIGO	LARGO	UNIDAD EMPAQUE	PRECIO	POL
BKPC040	40 cm	240	\$ 4.800	DO
BKPC060	60 cm	240	\$ 7.000	DO



Acoples con Registro

Cuerpo: POM de alta resistencia
 Tuerca: Polipropileno de tres aletas
 Rosca: Entrada rosca hembra de 1/2" NPT
 Salida rosca macho de 1/2" NPT
 Presión máxima de trabajo: 125 PSI a 23°C
 Uso: Resistencia al agua caliente y fría

CÓDIGO	LARGO	UNIDAD EMPAQUE	PRECIO	POL
* BLPC040	40 cm	120	\$ 17.700	DO
** BMPC040	60 cm	120	\$ 17.700	DO

* Acoples para lavamanos / lavaplatos

** Acoples para Sanitario



Registro Mini

Cuerpo: POM de alta resistencia
Tuerca: Polipropileno
Rosca: Entrada rosca hembra de 1/2" NPT
Salida rosca macho de 1/2" NPT
Presión máxima de trabajo: 150 PSI a 23°C
Uso: Resistencia al agua caliente y fría

CÓDIGO	No. SALIDAS	SALIDAS	UNIDAD EMPAQUE	PRECIO	POL
BNPC001	1	1/2 -1/2	384	\$ 17.400	DO
BNPC002	2 (Derivadas)	1/2 -1/2	240	\$ 28.800	DO



Check Anti - Retorno en PVC para Aguas Residuales y Roedores

Cuerpo: En PVC de alta resistencia
Observaciones: Aletas de fácil apertura y limpieza
Uso: Evita la devolución de aguas residuales y la entrada de roedores

CÓDIGO	DIÁMETRO	UNIDAD EMPAQUE	PRECIO	POL
BIPC100	4"	1	\$ 376.900	DO
BIPC150	6"	1	\$ 1.281.000	DO

Línea Jardinería y Riego



BNPC003

BNPC004



BNPC005



BNPC006

Accesorios para Jardinería

CÓDIGO	DESCRIPCIÓN	UNIDAD EMPAQUE	PRECIO	POL
BNPC003	Boquilla rociadora tipo pesada	192	\$ 18.600	DO
BNPC004	Boquilla rociadora tipo liviana	72	\$ 11.400	DO
BNPC005	Acople rápido manguera 1/2"	250	\$ 9.100	DO
BNPC006	Conector en yee	360	\$ 9.200	DO

Válvulas de Pie



Válvula de Purga de Aire y Pie en PVC Rosca NPT Tecno Plastic

Cuerpo: En PVC rígido
Empaque: De caucho en EPDM
Presión Máxima de trabajo: 235 PSI a 23°C
Uso: Ideal para succión en pozos o evacuación de aire en la línea
Como granada (en el fondo) no permite el paso de mugre a la bomba

CÓDIGO	DIÁMETRO	UNIDAD EMPAQUE	PRECIO	POL
BHPC012	1/2"	200	\$ 47.300	DO
BHPC019	3/4"	120	\$ 54.700	DO
BHPC025	1"	60	\$ 78.900	DO
BHPC038	1-1/2"	21	\$ 167.000	DO
BHPC050	2"	15	\$ 180.000	DO
BHPC075	3"	5	\$ 537.200	DO



Línea Acueducto

02

Febrero
2022

Registros de Incorporación



Registro de Incorporación de 1/2" DRZ x PE 16 MM

Cuerpo:	PVC Alta resistencia
Empaque:	Elastómero TPV
Rosca:	Macho de bronce DZR 1/2" NPT
Sistema de Acople:	Rosca Hembra de 1/2" NPT y Manguera PE 16 mm
Presión de operación:	1,62 MPa (235 PSI) @ 23°C
Uso:	Apertura y cierre de flujo de agua potable

CÓDIGO	DIÁMETRO	UNIDAD EMPAQUE	PRECIO	POL
PRPC030	1/2"	72	\$ 24.200	CO



Registro de Incorporación de 1/2" DRZ x PEALPE 16 MM

Cuerpo:	PVC Alta resistencia
Empaque:	Elastómero TPV
Rosca:	Macho de bronce DZR 1/2" NPT
Sistema de Acople:	Rosca Hembra de 1/2" NPT y Manguera PEALPE 16 mm
Presión de operación:	1,62 MPa (235 PSI) @ 23°C
Uso:	Apertura y cierre de flujo de agua potable

CÓDIGO	DIÁMETRO	UNIDAD EMPAQUE	PRECIO	POL
PRPC032	1/2"	72	\$ 28.200	CO



Registro de Incorporación de 1/2" DRZ x PE 20 MM

Cuerpo:	PVC Alta resistencia
Empaque:	Elastómero TPV
Rosca:	Macho de bronce DZR 1/2" NPT
Sistema de Acople:	Rosca Hembra de 1/2" NPT y Manguera PEALPE 20 mm
Presión de operación:	1,62 MPa (235 PSI) @ 23°C
Uso:	Apertura y cierre de flujo de agua potable

CÓDIGO	DIÁMETRO	UNIDAD EMPAQUE	PRECIO	POL
PRPC031	1/2"	72	\$ 24.200	CO



Registro de Incorporación de 3/4" M DRZ x PE 25 MM PVC

Cuerpo: PVC Alta resistencia
 Empaque: Elastómero TPV
 Rosca: Macho de bronce DZR 3/4" NPT
 Sistema de Acople: Rosca Hembra de 3/4" NPT y Manguera PE 25 mm
 Presión de operación: 1,62 MPa (235 PSI) @ 23°C
 Uso: Apertura y cierre de flujo de agua potable

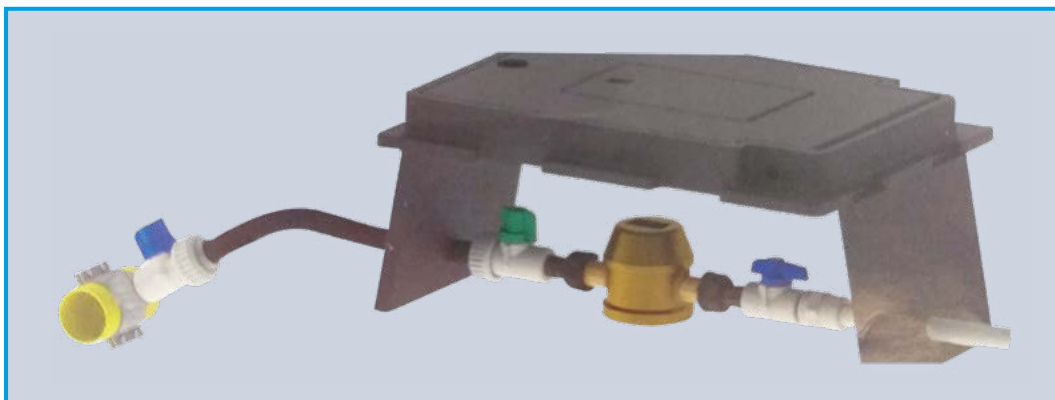
CÓDIGO	DIÁMETRO	UNIDAD EMPAQUE	PRECIO	POL
PRPC034	3/4"	12	\$ 44.200	CO



Registro de Incorporación de 3/4" M DZR X PF 3/4" PVC

Cuerpo: PVC Alta resistencia
 Empaque: Elastómero TPV
 Rosca: Macho de bronce DZR 3/4" NPT
 Sistema de Acople: Rosca Hembra de 3/4" NPT y Manguera PE 3/4"
 Presión de operación: 1,62 MPa (235 PSI) @ 23°C
 Uso: Apertura y cierre de flujo de agua potable

CÓDIGO	DIÁMETRO	UNIDAD EMPAQUE	PRECIO	POL
PRPC035	3/4"	12	\$ 44.200	CO





Registros de Corte Antifraude



Registro de Corte Antifraude 1/2" x 1/2" Inserto DZR Interior Largo

Cuerpo: PVC Alta resistencia
 Empaque: Elastómero TPV
 Tornillo: **Antifraude en acero inoxidable**
 Rosca: Hembra de bronce DZR 1/2" NPT
 Sistema de Acople: Para rosca macho de 1/2" NPT
 Presión de operación: 1,62 MPa (235 PSI) @ 23°C
 Uso: Apertura y cierre de flujo de agua potable

CÓDIGO	DIÁMETRO	UNIDAD EMPAQUE	PRECIO	POL
PRPC006	1/2" x 1/2"	120	\$ 24.600	CO



Registro de Corte Antifraude 1/2" x 1/2" Inserto DZR Interior Corto

Cuerpo: PVC Alta resistencia
 Empaque: Elastómero TPV
 Rosca: Macho de bronce DZR 1/2" NPT
 Sistema de Acople: Rosca Hembra de 1/2" NPT y Manguera PEALPE 16 mm
 Presión de operación: 1,62 MPa (235 PSI) @ 23°C
 Uso: Apertura y cierre de flujo de agua potable

CÓDIGO	DIÁMETRO	UNIDAD EMPAQUE	PRECIO	POL
PRPC007	1/2" x 1/2"	144	\$ 21.100	CO



Registro de Corte Antifraude 1/2" Macho DZR x Hembra DZR Largo

Cuerpo: PVC Alta resistencia
 Empaque: Elastómero TPV
 Tornillo: **Antifraude en acero inoxidable**
 Roscas: Hembra de bronce DZR 1/2" NPT
 Macho de bronce DZR 1/2" NPT
 Sistema de Acople: Para rosca hembra de 1/2" NPT
 Para rosca macho de 1/2" NPT
 Presión de operación: 1,62 MPa (235 PSI) @ 23°C
 Uso: Apertura y cierre de flujo de agua potable

CÓDIGO	DIÁMETRO	UNIDAD EMPAQUE	PRECIO	POL
PRPC008	1/2" M x 1/2" H	96	\$ 32.800	CO



Registro de Corte Antifraude 1/2" Inserto DZR Interior de PE 16 MM

Cuerpo: PVC Alta resistencia
 Empaque: Elastómero TPV
 Tornillo: **Antifraude en acero inoxidable**
 Roscas: Hembra de bronce DZR 1/2" NPT
 Sistema de Acople: Para rosca macho de 1/2" NPT y manguera PE 16 mm
 Presión de operación: 1,62 MPa (235 PSI) @ 23°C
 Uso: Apertura y cierre de flujo de agua potable

CÓDIGO	DIÁMETRO	UNIDAD EMPAQUE	PRECIO	POL
PRPC003	1/2"	84	\$ 21.000	CO



Registro de Corte Antifraude 1/2" Inserto DZR Interior a Pealpe 16 MM

Cuerpo: PVC Alta resistencia
 Empaque: Elastómero TPV
 Tornillo: **Antifraude en acero inoxidable**
 Roscas: Hembra de bronce DZR 1/2" NPT
 Sistema de Acople: Para rosca macho de 1/2" NPT y manguera PEALPE 16 mm
 Presión de operación: 1,62 MPa (235 PSI) @ 23°C
 Uso: Apertura y cierre de flujo de agua potable

CÓDIGO	DIÁMETRO	UNIDAD EMPAQUE	PRECIO	
PRPC004	1/2"	84	\$ 25.500	CO



Registro de Corte Antifraude 1/2" Inserto DZR Interior a Cobre 16 MM

Cuerpo: PVC Alta resistencia
 Empaque: Elastómero TPV
 Tornillo: **Antifraude en acero inoxidable**
 Roscas: Hembra de bronce DZR 1/2" NPT
 Sistema de Acople: Para rosca macho de 1/2" NPT y tubo de cobre 16 mm
 Presión de operación: 1,62 MPa (235 PSI) @ 23°C
 Uso: Apertura y cierre de flujo de agua potable

CÓDIGO	DIÁMETRO	UNIDAD EMPAQUE	PRECIO	
PRPC005	1/2"	84	\$ 27.900	CO



Registro de Corte Antifraude 1/2" inserto DZR Interior a PE 20 MM

Cuerpo: PVC Alta resistencia
 Empaque: Elastómero TPV
 Tornillo: **Antifraude en acero inoxidable**
 Roscas: Hembra de bronce DZR 1/2" NPT
 Sistema de Acople: Para rosca macho de 1/2" NPT y manguera PE 20 mm
 Presión de operación: 1,62 MPa (235 PSI) @ 23°C
 Uso: Apertura y cierre de flujo de agua potable

CÓDIGO	DIÁMETRO	UNIDAD EMPAQUE	PRECIO	
PRPC002	1/2"	84	\$ 21.000	CO



Registro de Corte Antifraude 1/2" Inserto DZR por Telescópico PA



Cuerpo: PVC Alta resistencia
 Empaque: Elastómero TPV
 Tornillo: **Antifraude en acero inoxidable**
 Roscas: Hembra de bronce DZR 1/2" NPT
 Sistema de Acople: Para rosca macho de 1/2" NPT y manguera PE 20 mm
 Presión de operación: 1,03 MPa (150 PSI) @ 23°C
 Uso: Apertura y cierre de flujo de agua potable

CÓDIGO	DIÁMETRO	UNIDAD EMPAQUE	PRECIO	
PRPC001	1/2"	72	\$ 30.500	CO

Registro de Corte Antifraude 3/4" F DZR X 3/4" F DZR



Cuerpo: PVC Alta resistencia
 Empaque: Elastómero TPV
 Tornillo: **Antifraude en acero inoxidable**
 Roscas: Hembra de bronce DZR 3/4" NPT
 Sistema de Acople: Para rosca macho de 3/4" NPT
 Presión de operación: 1,62 MPa (235 PSI) @ 23°C
 Uso: Apertura y cierre de flujo de agua potable

CÓDIGO	DIÁMETRO	UNIDAD EMPAQUE	PRECIO	
PRPC015	3/4"	12	\$ 31.600	CO

Registro de Corte Antifraude 3/4" F DZR X PE 25 mm



Cuerpo: PVC Alta resistencia
 Empaque: Elastómero TPV
 Tornillo: **Antifraude en acero inoxidable**
 Roscas: Hembra de bronce DZR 3/4" NPT
 Sistema de Acople: Para rosca macho de 3/4" NPT y manguera PE 20 mm
 Presión de operación: 1,62 MPa (235 PSI) @ 23°C
 Uso: Apertura y cierre de flujo de agua potable

CÓDIGO	DIÁMETRO	UNIDAD EMPAQUE	PRECIO	
PRPC017	3/4"	12	\$ 35.000	CO

Registros de Control



Registro de Control 1/2" x 1/2" Inserto DZR Interior Largo

Cuerpo: PVC Alta resistencia
 Empaque: Elastómero TPV
 Roscas: Hembra de bronce DZR 1/2" NPT
 Sistema de Acople: Para rosca macho de 1/2" NPT
 Presión de operación: 1,62 MPa (235 PSI) @ 23°C
 Uso: Apertura y cierre de flujo de agua potable

CÓDIGO	DIÁMETRO	UNIDAD EMPAQUE	PRECIO	POL
PRPC022	1/2"	120	\$ 18.500	CO



Registro de Control 1/2" x 1/2" Inserto DZR Interior Corto

Cuerpo: PVC Alta resistencia
 Empaque: Elastómero TPV
 Roscas: Hembra de bronce DZR 1/2" NPT
 Sistema de Acople: Para rosca macho de 1/2" NPT
 Presión de operación: 1,62 MPa (235 PSI) @ 23°C
 Uso: Apertura y cierre de flujo de agua potable

CÓDIGO	DIÁMETRO	UNIDAD EMPAQUE	PRECIO	POL
PRPC025	1/2" x 1/2"	144	\$ 17.000	CO



Registro de Control 1/2" Inserto DZR Interior a PE 16 MM

Cuerpo: PVC Alta resistencia
 Empaque: Elastómero TPV
 Roscas: Hembra de bronce DZR 1/2" NPT
 Sistema de Acople: Para rosca macho de 1/2" NPT y manguera PE 16 mm
 Presión de operación: 1,62 MPa (235 PSI) @ 23°C
 Uso: Apertura y cierre de flujo de agua potable

CÓDIGO	DIÁMETRO	UNIDAD EMPAQUE	PRECIO	POL
PRPC023	1/2"	84	\$ 18.400	CO



Registro de Control 1/2" Inserto DZR Interior a PE 20 MM

Cuerpo: PVC Alta resistencia
 Empaque: Elastómero TPV
 Roscas: Hembra de bronce DZR 1/2" NPT
 Sistema de Acople: Para rosca macho de 1/2" NPT y manguera PE 20 mm
 Presión de operación: 1,62 MPa (235 PSI) @ 23°C
 Uso: Apertura y cierre de flujo de agua potable

CÓDIGO	DIÁMETRO	UNIDAD EMPAQUE	PRECIO	POL
PRPC020	1/2"	84	\$ 18.400	CO



Registro de Control 1/2" Inserto DZR Interior a Teléscopico Nylon



Cuerpo: PVC Alta resistencia
 Empaque: Elastómero TPV
 Roscas: Hembra de bronce DZR 1/2" NPT
 Sistema de Acople: Para rosca macho de 1/2" NPT y tuerca 3/4" NPS para conexión directa al contador
 Presión de operación: 1,03 MPa (150 PSI) @ 23°C
 Uso: Apertura y cierre de flujo de agua potable

CÓDIGO	DIÁMETRO	UNIDAD EMPAQUE	PRECIO	POL
PRPC024	1/2"	72	\$ 29.700	CO

Registro de Control 1/2" Inserto DZR con Salida Auxiliar Nylon



Cuerpo: PVC Alta resistencia
 Empaque: Elastómero TPV
 Roscas: Hembra de bronce DZR 1/2" NPT
 Sistema de Acople: Para rosca macho de 1/2" NPT y tuerca 3/4" NPS para conexión directa al contador
 Presión de operación: 1,03 MPa (150 PSI) @ 23°C
 Uso: Apertura y cierre de flujo de agua potable

CÓDIGO	DIÁMETRO	UNIDAD EMPAQUE	PRECIO	POL
PRPC021	1/2"	96	\$ 26.600	CO

Uniones de Transición

Unión de Transición PEALPE a Cobre 16 MM



Cuerpo: PVC Alta resistencia
 Sistema de Acople: Para manguera PEALPE 16 mm y tubo de cobre 16 mm
 Presión de operación: 1,03 MPa (150 PSI) @ 23°C
 Uso: Conexión manguera

CÓDIGO	DIÁMETRO	UNIDAD EMPAQUE	PRECIO	POL
PRPC041	16 mm x 16 mm	96	\$ 15.600	CO

Unión de Transición PEALPE a PEALPE 16 MM



Cuerpo: PVC Alta resistencia
 Sistema de Acople: Para manguera PEALPE 16 mm
 Presión de operación: 1,03 MPa (150 PSI) @ 23°C
 Uso: Conexión manguera

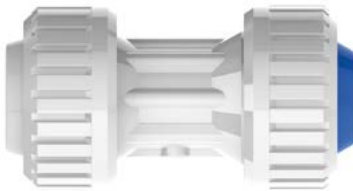
CÓDIGO	DIÁMETRO	UNIDAD EMPAQUE	PRECIO	POL
PRPC042	16 mm x 16 mm	96	\$ 12.700	CO



Unión de Transición PEALPE a PE 20 MM

Cuerpo: PVC Alta resistencia
Sistema de Acople: Para manguera PEALPE 16 mm y manguera PE 20 mm
Presión de operación: 1,03 MPa (150 PSI) @ 23°C
Uso: Tubería flexible

CÓDIGO	DIÁMETRO	UNIDAD EMPAQUE	PRECIO	POL
PRPC044	16 mm x 20 mm	96	\$ 12.700	CO



Unión de Transición PE 20 MM a Cobre 16 MM

Cuerpo: PVC Alta resistencia
Sistema de Acople: Para manguera PE 20 mm y tubo de cobre 16 mm
Presión de operación: 1,03 MPa (150 PSI) @ 23°C
Uso: Tubería flexible

CÓDIGO	DIÁMETRO	UNIDAD EMPAQUE	PRECIO	POL
PRPC040	20 mm x 16 mm	96	\$ 15.500	CO



Unión de Transición PE 20 MM a PE 20 MM

Cuerpo: PVC Alta resistencia
Sistema de Acople: Para manguera PE 20 mm
Presión de operación: 1,03 MPa (150 PSI) @ 23°C
Uso: Tubería flexible 20 mm x 20 mm

CÓDIGO	DIÁMETRO	UNIDAD EMPAQUE	PRECIO	POL
PRPC043	20 mm x 20 mm	96	\$ 12.700	CO

Conectores para Medidores de Agua



Juego Conector para Medidores de Agua Conector Nylon

Cuerpo: Fabricado en PA y reforzado con fibra de vidrio
Rosca: Niple de 1/2" para la válvula
Presión de trabajo: 1,62 MPa (235 PSI) @ 23°C
Uso: Alta resistencia a la corrosión y al desgaste
Conexiones domiciliarias de medidores de agua potable

CÓDIGO	DIÁMETRO	LONGITUD	UNIDAD EMPAQUE	PRECIO	POL
PRPC050	3/4" X 1/2"	45 mm	144	\$ 9.100	CO
PRPC051	3/4" X 1/2"	58 mm	144	\$ 9.100	CO
PRPC052	1/2"-3/4" x 1/2"-7/8"	45 mm	144	\$ 10.400	CO

Válvula de Bola Mono Radial

Válvula de Bola de Unión Simple en PVC - U / Lisa ANSI (Para Soldar)



**-5%
ADICIONAL**
Por pedidos
de unidad de
empaques

Marca: Aquaram
Cuerpo: En PVC-U
Empaque: De caucho en EPDM
Presión de operación: 150 PSI
Uso: Agua potable, agua de piscinas y algunos ácidos



CÓDIGO	DIÁMETRO	UNIDAD EMPAQUE	PRECIO	POL
BACH012	1/2"	48	\$ 25.000	DO
BACH019	3/4"	48	\$ 35.600	DO
BACH025	1"	30	\$ 39.600	DO
BACH032	1-1/4"	36	\$ 31.500	DO
BACH038	1-1/2"	24	\$ 53.100	DO
BACH050	2"	16	\$ 75.200	DO
BACH063	2-1/2"	6	\$ 228.800	DO
BACH075	3"	6	\$ 372.500	DO
BACH100	4"	6	\$ 543.000	DO

Válvula de Bola de Unión Simple en PVC - U / Rosca NPT



**-5%
ADICIONAL**
Por pedidos
de unidad de
empaques

Marca: Aquaram
Cuerpo: En PVC-U
Empaque: De caucho en EPDM
Presión de operación: 150 PSI
Uso: Agua potable, agua de piscinas y algunos ácidos

CÓDIGO	DIÁMETRO	UNIDAD EMPAQUE	PRECIO	POL
BBCH012	1/2"	48	\$ 19.700	DO
BBCH019	3/4"	48	\$ 24.900	DO
BBCH025	1"	30	\$ 31.000	DO
BBCH032	1-1/4"	36	\$ 39.300	DO
BBCH038	1-1/2"	24	\$ 65.300	DO
BBCH050	2"	16	\$ 92.400	DO
BBCH063	2-1/2"	6	\$ 198.100	DO
BBCH075	3"	6	\$ 318.000	DO

Nota: Diámetro de 4" sobre pedido

Válvula de Bola Radial

Válvula de Bola de Doble Unión en PVC - U / Lisa ANSI (Para Soldar)



**-5%
ADICIONAL**
Por pedidos
de unidad de
empaques

Marca: Aquaram
Cuerpo: En PVC-U
Empaque: De caucho en EPDM
Presión de operación: 230 PSI
Uso: Agua potable, agua de piscinas y algunos ácidos

CÓDIGO	DIÁMETRO	UNIDAD EMPAQUE	PRECIO	POL
BCCH012	1/2"	48	\$ 30.700	DO
BCCH019	3/4"	48	\$ 38.000	DO
BCCH025	1"	30	\$ 49.100	DO
BCCH032	1-1/4"	30	\$ 53.600	DO
BCCH038	1-1/2"	24	\$ 67.200	DO
BCCH050	2"	16	\$ 106.500	DO
BCCH063	2-1/2"	6	\$ 349.300	DO
BCCH075	3"	6	\$ 447.600	DO
*BCCH100	4"	6	\$ 547.900	DO

*Paso de 3"



Válvula de Bola de Doble Unión en PVC - U / Rosca NPT



**-5%
ADICIONAL**

Por pedidos de unidad de empaque

Marca: Aquaram
Cuerpo: En PVC-U
Empaque: De caucho en EPDM
Presión de operación: 230 PSI
Uso: Agua potable, agua de piscinas y algunos ácidos



CÓDIGO	DIÁMETRO	UNIDAD EMPAQUE	PRECIO	POL
BDCH012	1/2"	48	\$ 36.900	DO
BDCH019	3/4"	48	\$ 39.300	DO
BDCH025	1"	30	\$ 58.700	DO
BDCH032	1-1/4"	30	\$ 60.400	DO
BDCH038	1-1/2"	24	\$ 77.700	DO
BDCH050	2"	16	\$ 113.300	DO
BDCH063	2-1/2"	6	\$ 207.400	DO
BDCH075	3"	6	\$ 505.800	DO
*BDCH100	4"	4	\$ 526.500	DO

*Paso de 3"

Cheque de Doble Unión en PVC - U / Lisa ANSI (Para soldar)



**-5%
ADICIONAL**

Por pedidos de unidad de empaque

Marca: Aquaram
Cuerpo: En PVC-U
Empaque: De caucho en EPDM
Presión de operación: 150 PSI
Uso: Agua potable, agua de piscinas y algunos ácidos

CÓDIGO	DIÁMETRO	UNIDAD EMPAQUE	PRECIO	POL
BECH012	1/2"	48	\$ 44.000	DO
BECH019	3/4"	48	\$ 50.500	DO
BECH025	1"	30	\$ 55.300	DO
BECH032	1-1/4"	36	\$ 65.900	DO
BECH038	1-1/2"	24	\$ 93.000	DO
BECH050	2"	16	\$ 133.000	DO
BECH063	2-1/2"	2	\$ 372.500	DO
BECH075	3"	2	\$ 422.000	DO
BECH100	4"	2	\$ 678.800	DO

Cheque de Doble Unión en PVC - U / Rosca NPT



**-5%
ADICIONAL**

Por pedidos de unidad de empaque

Marca: Aquaram
Cuerpo: En PVC-U
Empaque: De caucho en EPDM
Presión de operación: 150 PSI
Uso: Agua potable, agua de piscinas y algunos ácidos

CÓDIGO	DIÁMETRO	UNIDAD EMPAQUE	PRECIO	POL
BFCH012	1/2"	48	\$ 48.200	DO
BFCH019	3/4"	48	\$ 53.500	DO
BFCH025	1"	30	\$ 58.900	DO
BFCH032	1-1/4"	36	\$ 61.600	DO
BFCH038	1-1/2"	24	\$ 103.000	DO
BFCH050	2"	16	\$ 139.400	DO
BFCH075	3"	2	\$ 452.000	DO
BFCH100	4"	2	\$ 756.000	DO

Nota: Diámetro de 4" sobre pedido

Válvula de Bola de Tres Vías en PVC - U / Lisa ANSI (Para soldar)



Marca: Aquaram
 Cuerpo: En PVC-U
 Empaque: De caucho en EPDM
 Presión de operación: 150 PSI
 Uso: Agua potable, agua de piscinas y algunos ácidos



-5%
ADICIONAL

Por pedidos de unidad de empaque

CÓDIGO	DIÁMETRO	UNIDAD EMPAQUE	PRECIO	POL
BGCH038	1-1/2"	4	\$ 178.200	DO

Válvula de Mariposa en PVC - U / Tipo Wafer



Marca: Aquaram
 Cuerpo: En PVC-U
 Empaque: De caucho en EPDM
 Presión de operación: 150 PSI
 Uso: Agua potable, agua de piscinas y algunos ácidos
 Entre bridas ANSI 125

-5%
ADICIONAL

Por pedidos de unidad de empaque

CÓDIGO	DIÁMETRO	UNIDAD EMPAQUE	PRECIO	POL
BHCH063	2-1/2"	15	\$ 249.100	DO
BHCH075	3"	15	\$ 435.000	DO
BHCH100	4"	10	\$ 462.700	DO
BHCH150	6"	8	\$ 632.100	DO
BHCH200	8"	4	\$ 711.400	DO

BRIDAS VAN STONE

04 Febrero
2022

Bridas Van Stone para Soldar



Cuerpo: PVC
Brida: Giratoria 360°
Presión de trabajo: 150 PSI



CÓDIGO	DIÁMETRO	UNIDAD DE EMPAQUE	PRECIO	POL
BAWO050	2"	60	\$ 38.800	DO
BAWO075	3"	27	\$ 70.200	DO
BAWO100	4"	15	\$ 101.900	DO
BAWO150	6"	8	\$ 181.500	DO
BAWO200	8"	6	\$ 205.400	DO

Bridas Van Stone para Rosca NPT



Cuerpo: PVC
Brida: Giratoria 360°
Presión de trabajo: 150 PSI



CÓDIGO	DIÁMETRO	UNIDAD DE EMPAQUE	PRECIO	POL
BBWO050	2"	38	\$ 38.800	DO
BBWO075	3"	15	\$ 77.200	DO
BBWO100	4"	10	\$ 112.000	DO

Válvulas de Bola Italianas

07 Marzo 2023

Figura 601



-5% ADICIONAL
Por pedidos de Caja Master

Válvula de Bola AGUA

Pedido y despacho mínimo Caja Pequeña



Marca: Bugatti
Cuerpo: Latón forjado niquelado. Paso total - Tipo pesado
Conexión: Hembra - Hembra. Rosca NPT
Mango: Acero plastificado
Límites de presión: 400 WOG - 125 WSP

CÓDIGO	DIÁMETRO	CAJA PEQUEÑA	CAJA MASTER	PRECIO	POL
TABU006	1/4"	24	96	\$ 25.100	CO
TABU009	3/8"	24	96	\$ 25.100	CO
TABU012	1/2"	20	80	\$ 23.800	CO
TABU019	3/4"	14	56	\$ 37.200	CO
TABU025	1"	10	40	\$ 68.200	CO
TABU032	1-1/4"	4	16	\$ 89.700	CO
TABU038	1-1/2"	4	16	\$ 123.800	CO
TABU050	2"	2	8	\$ 194.200	CO
TABU063	2-1/2"	1	5	\$ 552.400	CO
TABU075	3"	1	3	\$ 867.300	CO
TABU100	4"	1	2	\$ 1.504.000	CO

Figura 602



acueducto
Aprobado por el Acueducto de Bogotá

Válvula de Bola AGUA - Manija Tipo Mariposa

-5% ADICIONAL
Por pedidos de Caja Master

Marca: Bugatti
Cuerpo: Latón forjado niquelado. Paso total - Tipo pesado
Conexión: Hembra - Hembra. Rosca NPT
Manija: Tipo Mariposa
Límites de presión: 400 WOG - 125 WSP

CÓDIGO	DIÁMETRO	CAJA PEQUEÑA	CAJA MASTER	PRECIO	POL
TBBU012	1/2"	24	96	\$ 23.800	CO
TBBU019	3/4"	20	80	\$ 37.200	CO
TBBU025	1"	10	40	\$ 68.200	CO

Figura 9600



Aprobadas:



NTC 3538
Válvula de bola, Agua, Gas

Resolución 0501 del 4 de agosto de 2017 del Ministerio de Vivienda, Ciudad y Territorio
Válvulas y accesorios.

Válvula de Bola AGUA - GAS

-5% ADICIONAL
Por pedidos de Caja Master

Marca: Bugatti
Cuerpo: Latón forjado. Paso total - Tipo pesado
Conexión: Hembra - Hembra. Rosca NPT
Manija: Acero plastificado
Presión: 600 PSI - 150 WSP - 400 PSI GAS. (PN 40 Bar Agua - 25 Gas)
Agua potable, incendios, aire acondicionado e industria en general.

CÓDIGO	DIÁMETRO	CAJA PEQUEÑA	CAJA MASTER	PRECIO	POL
TCBU012	1/2"	20	80	\$ 40.600	CO
TCBU019	3/4"	14	56	\$ 58.500	CO
TCBU025	1"	6	24	\$ 88.400	CO
TCBU032	1-1/4"	4	16	\$ 154.200	CO
TCBU038	1-1/2"	2	8	\$ 217.800	CO
TCBU050	2"	1	4	\$ 332.700	CO



Figura 554



Aprobadas:



NTC 3538
Válvula de bola, Agua, Gas



Resolución 0501 del 4 de agosto de 2017 del Ministerio de Vivienda, Ciudad y Territorio
Válvulas y accesorios.

Válvula de Bola para GAS

Marca: Bugatti
Cuerpo: Latón cromado. Paso total
Tipo pesado
Conexión: Hembra - Hembra. Rosca NPT
Presión: 300 PSI
Manija: Tipo Mariposa - Aluminio amarillo
Limite de presión para uso gas: MOP5

Pedido y despacho mínimo
Caja Pequeña

07 Marzo 2023

**-5%
ADICIONAL**

Por pedidos de Caja Master

CÓDIGO	DIÁMETRO	CAJA PEQUEÑA	CAJA MASTER	PRECIO	POL
TDBU012	1/2"	20	80	\$ 25.200	CO
TDBU019	3/4"	15	60	\$ 36.200	CO
TDBU025	1"	10	40	\$ 55.600	CO

Figura 608



**-5%
ADICIONAL**

Por pedidos de Caja Master



Aprobado por el Acueducto de Bogotá

Válvula de Bola para AGUA Hembra - Hembra ANTIFRAUDE

Marca: Bugatti
Cuerpo: Latón forjado niquelado. Paso total - Tipo pesado
Conexión: Hembra - Hembra. Rosca NPT
Manija: Aluminio ANTIFRAUDE
Presión : 300 PSI (PN 40 Bar)
Observaciones: Sistema antifraude con tornillo cabeza loca con patente.

CÓDIGO	DIÁMETRO	CAJA PEQUEÑA	CAJA MASTER	PRECIO	POL
*TFBU012	1/2"	20	80	\$ 31.300	CO
*TFBU019	3/4"	14	56	\$ 76.700	CO
TFBU025	1"	10	40	\$ 78.000	CO

Figura 610



**-5%
ADICIONAL**

Por pedidos de Caja Master

Válvula de Bola para AGUA Hembra - Macho ANTIFRAUDE

Marca: Bugatti
Cuerpo: Latón forjado niquelado. Paso total - tipo pesado
Conexión: Hembra - macho. Rosca NPT
Manija: Aluminio ANTIFRAUDE
Presión : 300 PSI (PN 40 Bar)
Observaciones: Sistema antifraude con tornillo cabeza loca con patente internacional.

CÓDIGO	DIÁMETRO	CAJA PEQUEÑA	CAJA MASTER	PRECIO	POL
TGBU012	1/2"	20	80	\$ 34.700	CO
TGBU019	3/4"	14	56	\$ 55.000	CO
TGBU025	1"	8	32	\$ 86.800	CO

Figura 9241



**-5%
ADICIONAL**

Por pedidos de Caja Master

Válvula Mínimo Vital para agua ANTIFRAUDE Hembra - Hembra

Marca: Bugatti
Cuerpo: Latón forjado niquelado
Conexión: Hembra - Hembra. Rosca NPT
Manija: Aluminio ANTIFRAUDE
Posiciones: Abierto - Cerrado - Mínimo Vital **3 Posiciones** Cerrado Abierto Mínimo Vital
Presión : 300 PSI (PN 40 Bar)
Observaciones: Sistema antifraude con tornillo cabeza loca con patente internacional.

CÓDIGO	DIÁMETRO	CAJA PEQUEÑA	CAJA MASTER	PRECIO	POL
THBU012	1/2"	20	80	\$ 39.400	CO

Figura 5423

-5%
ADICIONAL

Por pedidos
de Caja Master



Registro de Bola de Incorporación a Polietileno

Marca: Bugatti
Cuerpo: Latón forjado - Paso total
Conexión: Rosca macho x tuerca compresión para PE
Manija: Tipo capuchón cuadrado
Presión: 362 PSI (PN 25)

CÓDIGO	DIÁMETRO	CAJA PEQUEÑA	CAJA MASTER	PRECIO	POL
TJBU012016	1/2" CONEXIÓN POLIETILENO 16 mm	15	60	\$ 36.500	CO
TJBU012020	1/2" CONEXIÓN POLIETILENO 20 mm	15	60	\$ 40.600	CO

Figura 5254

-5%
ADICIONAL

Por pedidos
de Caja Master



Registro de Corte de Bola ANTIFRAUDE Polietileno - TL para Medidor de AGUA

Marca: Bugatti
Cuerpo: Latón forjado - Paso total
Conexión: Rosca macho x tuerca compresión para PE
Manija: Aluminio
Capuchón: Aluminio revestido en Epoxi
Presión: 435 PSI (PN 30)

CÓDIGO	DIÁMETRO	CAJA PEQUEÑA	CAJA MASTER	PRECIO	POL
TKBU012020	1/2" CONEXIÓN POLIETILENO 20 mm	10	40	\$ 29.000	CO

Figura 8500

-5%
ADICIONAL

Por pedidos
de Caja Master



Registro de Corte de Bola ANTIFRAUDE Polietileno

Marca: Bugatti
Cuerpo: Latón forjado - Paso total
Conexión: Polietileno. Rosca - Hembra
Manija: Aluminio
Capuchón: En aluminio revestido en Epoxi
Presión: 362 (PN 40)

CÓDIGO	DIÁMETRO	CAJA PEQUEÑA	CAJA MASTER	PRECIO	POL
TLBU012016	1/2" CONEXIÓN POLIETILENO 16 mm	15	60	\$ 28.400	CO
TLBU012020	1/2" CONEXIÓN POLIETILENO 20 mm	15	60	\$ 28.400	CO



Llave Corte ANTIFRAUDE para Válvula Bugatti



Pedido y despacho mínimo
Caja Pequeña

07

Marzo
2023



**-5%
ADICIONAL**

Por pedidos
de Caja Master

Llave especial de apertura y cierre para
válvula de bola antifraude Marca Bugatti



BUGATTI
VALVOSANITARIA

CÓDIGO	DIÁMETRO	PRECIO	POL
TMBU001	1/2"	\$ 449.900	CO

Válvula de Purga

Figura 1002



**-5%
ADICIONAL**

Por pedidos
de Caja Master

Válvula de Purga de Aire

Marca: Bugatti
Cuerpo: Latón forjado niquelado
Temperatura: 110 °C
Presión: 150 PSI (PN 10)
Aplicaciones: Agua potable, agua de piscinas y medidores

CÓDIGO	DIÁMETRO	CAJA PEQUEÑA	CAJA MASTER	PRECIO	POL
TNBU012	1/2"	10	50	\$ 34.000	CO
TNBU019	3/4"	10	20	\$ 53.100	CO
TNBU025	1"	10	20	\$ 54.400	CO

Reductora de Presión

Figura 978



**-5%
ADICIONAL**

Por pedidos
de Caja Master

Reductora de Presión

Marca: Bugatti
Cuerpo: Latón forjado niquelado Con dos (2) entradas para manómetro
Conexión: Roscada Hembra - Hembra
Presión máxima de trabajo: 362 PSI
Rango de presión calibración: Salida de 7 a 73 PSI
Temperatura máxima de trabajo: 80°
Fluido: Agua
Observaciones:

Sistema para reducir y estabilizar la presión de agua, incluso en el caso de variaciones en la línea de presión. Asegura una presión constante a la salida y optimiza el uso (PN 25).

CÓDIGO	DIÁMETRO	CAUDAL L/MIN	CAJA PEQUEÑA	CAJA MASTER	PRECIO	POL
TOBU012	1/2" X 1/2"	20 - 50	3	12	\$ 171.600	CO
TOBU019	3/4" X 3/4"	50 - 75	2	8	\$ 252.900	CO
TOBU025	1" X 1"	75 - 95	2	8	\$ 278.800	CO
TOBU038	1-1/2" - 1-1/2"	110 - 140	1	2	\$ 641.800	CO
TOBU050	2" X 2"	120 - 160	1	2	\$ 1.004.600	CO

Figura 170



**-5%
ADICIONAL**

Por pedidos
de Caja Master

Filtro "Y" en latón

Marca: Bugatti
Cuerpo y caperuza: Latón forjado
Malla: Acero inoxidable 600 micrones
Conexión: Hembra - hembra
Presión máxima de trabajo: 290 PSI (PN 20 y 12)

CÓDIGO	DIÁMETRO	CAJA PEQUEÑA	CAJA MASTER	PRECIO	POL
TPBU012	1/2"	20	80	\$ 33.500	CO
TPBU019	3/4"	12	24	\$ 54.800	CO
TPBU025	1"	12	24	\$ 68.200	CO
TPBU038	1-1/2"	3	12	\$ 150.000	CO
TPBU050	2"	2	8	\$ 250.300	CO

VÁLVULAS REDUCTORAS DE PRESIÓN

08 Febrero 2023

Las reductoras de presión son dispositivos que instalados en la red hídrica privada, disminuyen y estabilizan la presión de acometida, que en general es demasiado alta y variable para el funcionamiento correcto de los sistemas domésticos.

Serie 5334



-5% ADICIONAL
Por pedidos de unidad de empaque



Hecho en Italia

Válvulas Reductoras de Presión Inclinada

Cuerpo: Latón Cromado
Conexión: Roscada - hembra
Membrana y Juntas: NBR
Tapa: Nylon
Filtro: Acero Inoxidable
Presión de Trabajo: 232 PSI
Rango de presión de calibración a la salida (aguas abajo): 15 y 87 PSI
Temperatura Máx. de Trabajo: 60° C
Fluido: Agua



Hecho en Italia

CÓDIGO	DIÁMETRO	UNIDAD EMPAQUE	PRECIO	POL
GACA012	1/2"	20	\$ 101.500	CO
GACA019	3/4"	20	\$ 157.900	CO
GACA025	1"	20	\$ 242.300	CO

Serie 5350



Hecho en Italia

Válvulas Reductoras de Presión Pre Ajustables

Estas reductoras son pre ajustables, lo que significa que pueden calibrarse a la presión deseada antes de montarlas, mediante un mando con indicador de la regulación. Tras el montaje, la presión de la instalación se ajusta automáticamente al valor calibrado.

Cuerpo y partes móviles: Aleación bronce -latón
Conexión: Rosca - Macho
Membrana y Juntas: NBR
Filtro: Acero Inoxidable
Presión de Trabajo: 360 PSI
Rango de presión de calibración a la salida (aguas abajo): 15 y 87 PSI
Temperatura Máx. de Trabajo: 60° C
Fluido: Agua
Conexión para manómetro: 1/4" (No incluido)
Contiene: Mando con escala para regular manualmente la presión de salida.

Incluye Racores

CÓDIGO	DIÁMETRO	UNIDAD EMPAQUE	PRECIO	POL
GBCA012	1/2"	5	\$ 349.600	CO
GBCA019	3/4"	5	\$ 494.000	CO
GBCA025	1"	5	\$ 583.600	CO
GBCA038	1-1/2"	4	\$ 1.839.800	CO
GBCA050	2"	4	\$ 1.872.600	CO





08 Febrero 2023

Serie 525

Amortiguador de Golpe de Ariete Antishock



El fenómeno del "golpe de ariete" se produce en los conductos cerrados cuando el fluido es frenado o acelerado en tiempos muy breves. El mismo se manifiesta a través de la propagación rápida a lo largo de los conductos, de sobre presiones y depresiones que pueden provocar daños en el sistema así como ruidos. Por eso, el amortiguador del golpe de ariete debe ser instalado cerca de mezcladores, electroválvulas, válvulas de bola, etc. Para prevenir los efectos negativos que pudieran ocasionar el cierre rápido de dichos dispositivos. Amortiguador de golpe de ariete para instalar debajo de fregaderos y lavamanos o en lavadoras.



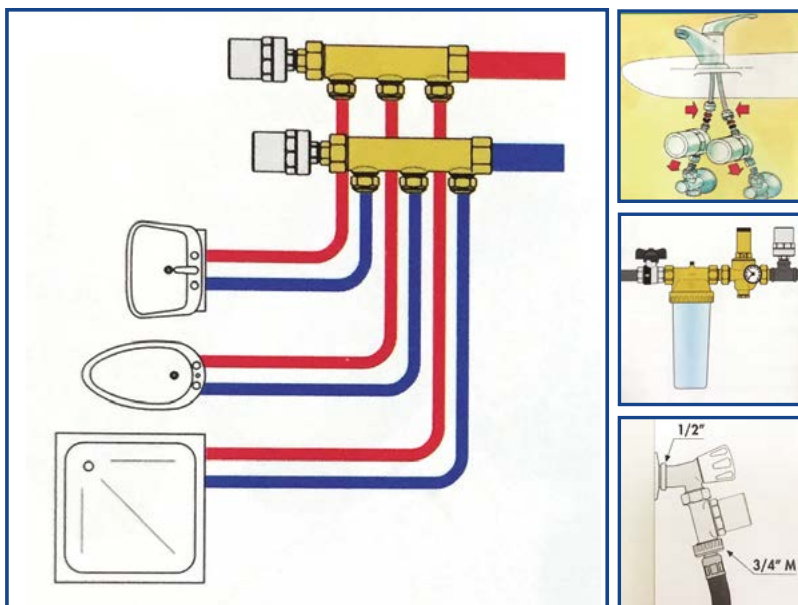
-5% ADICIONAL
Por pedidos de unidad de empaque

Cuerpo:	Latón Cromado
Amortiguador:	Poliacetal
Resorte:	Acero Inoxidable
Retenedor hidráulico:	EPDM
Presión máxima de trabajo:	145 PSI
Temperatura máxima de trabajo:	90°C

CÓDIGO	DIÁMETRO	UNIDAD EMPAQUE	PRECIO	POL
GBCB012	1/2"	25	\$ 126.000	CO



Ejemplo de Instalación Amortiguador de Golpe de Ariete



Válvulas de Compuertas

09 Nov.
2022



Pedido y despacho mínimo
Caja Pequeña



Figura 206 A

Válvula de Compuerta en Bronce (Tipo Pesado)



-5%
ADICIONAL

**Por pedidos
de Caja Master**

Cuerpo:
Presión de Trabajo:
Conexión:

Bronce ASTM B62 de fabricación Japonesa
125 S, 200 WOG
Rosca NPT

CÓDIGO	DIÁMETRO	CAJA PEQUEÑA	CAJA MASTER	PRECIO	POL
CARW009	3/8"	8	96	\$ 51.700	DO
CARW012	1/2"	8	48	\$ 75.800	DO
CARW019	3/4"	5	30	\$ 95.500	DO
CARW025	1"	5	30	\$ 135.800	DO
CARW032	1-1/4"	5	20	\$ 182.000	DO
CARW038	1-1/2"	4	16	\$ 244.700	DO
CARW050	2"	2	8	\$ 395.000	DO
CARW063	2-1/2"	1	2	\$ 692.100	DO
CARW075	3"	1	1	\$ 957.300	DO
CARW100	4"	1	1	\$ 2.244.000	DO



**Mínima unidad de empaque y despacho,
los pedidos con cantidades inferiores no serán procesados.**



Pedido y despacho mínimo
Caja Pequeña

KITZ

Figura AKFH


Válvula de Compuerta Marca KITZ



5%
ADICIONAL

Por pedidos
de Caja Master

Cuerpo: En latón "Brass"
Presión de Trabajo: 125 S, 200 WOG
Conexión: Rosca NPT

CÓDIGO	DIÁMETRO	PESO (Kg)	CAJA PEQUEÑA 	CAJA MASTER**	PRECIO	POL
CJKT012	1/2"	0,25	10	60	\$ 56.600	DO
CJKT019	3/4"	0,32	5	50	\$67.100	DO
CJKT025	1"	0,46	5	30	\$ 96.400	DO
CJKT032	1-1/4"	0,67	5	20	\$148.400	DO
CJKT038	1-1/2"	0,93	4	16	\$ 194.300	DO
CJKT050	2"	1,48	2	12	\$ 311.900	DO
CJKT063	2-1/2"	1,96	2	4	\$ 507.200	DO
CJKT075	3"	3,54	1	4	\$ 651.500	DO



**Mínima unidad de empaque y despacho,
los pedidos con cantidades inferiores no serán procesados.**

Válvulas Control Hidráulico

11 DIC 2022



NOTA: Las imágenes contenidas en este documento son meramente ilustrativas, y las características de los productos pueden variar sin previo aviso.

SERIE 100 - Válvulas para Riego y Minería

Características generales

Válvula de control de operación hidráulica, accionada por diafragma, que abre y cierra en respuesta a un comando de presión, local o remoto. Posicionada en la vanguardia tecnológica en diseño de válvulas de control, constituida por materiales libres de las típicas limitaciones que se relacionan con las válvulas de control estándar.

Cuerpo:	En "Y" en nylon reforzado con fibra de vidrio
Diafragma:	NBR
Diámetros:	1-1/2" - 6"
Tornillos y resorte:	Acero Inoxidable
Presión de Trabajo:	7 a 145 PSI
Conexión:	1-1/2" - 2" Rosca NPT 3" - 6" Brida ANSI 125

Aplicaciones:

Reducción y sostenimiento de presión
Limitación del caudal
Electroválvulas
Control de Nivel
Alivio de presión

Sectores:



- Agricultura
- Industrial liviana
- Minería
- Plantas de tratamiento

Serie IR - 105 - Z



Válvula Básica

CÓDIGO	DIÁMETRO	CONEXIÓN	PRECIO	POL
GABE038	1-1/2"	ROSCA NPT	\$ 670.000	CO
GABE050	2"	ROSCA NPT	\$ 700.000	CO
GABE075	3"	BRIDA ANSI 125	\$ 1.250.000	CO
GABE100	4"	BRIDA ANSI 125	\$ 1.720.000	CO
GABE150	6"	BRIDA ANSI 125	\$ 5.330.000	CO

Serie IR - 105 - 54 X



Válvula de Control Hidráulico Cierre y Apertura con GALIT

CÓDIGO	DIÁMETRO	CONEXIÓN	PRECIO	POL
GABA038	1-1/2"	ROSCA NPT	\$ 900.000	CO
GABA050	2"	ROSCA NPT	\$ 920.000	CO
GABA075	3"	BRIDA ANSI 125	\$ 1.470.000	CO
GABA100	4"	BRIDA ANSI 125	\$ 1.930.000	CO
GABA150	6"	BRIDA ANSI 125	\$ 5.520.000	CO

Serie IR - 110 - N - 2W



Válvula Controlada por SOLENOIDE a 24V

CÓDIGO	DIÁMETRO	CONEXIÓN	PRECIO	POL
GABC038	1-1/2"	ROSCA NPT	\$ 780.000	CO
GABC050	2"	ROSCA NPT	\$ 870.000	CO
GABC075	3"	BRIDA ANSI 125	\$ 1.330.000	CO
GABC100	4"	BRIDA ANSI 125	\$ 1.810.000	CO
GABC150	6"	BRIDA ANSI 125	\$ 5.380.000	CO

Serie IR - 120 - W



Válvula Reductora de Presión



11 DIC 2022

CÓDIGO	DIÁMETRO	CONEXIÓN	PRECIO	POL
GABF038	1-1/2"	ROSCA NPT	\$ 1.380.000	CO
GABF050	2"	ROSCA NPT	\$ 1.400.000	CO
GABF075	3"	BRIDA ANSI 125	\$ 1.960.000	CO
GABF100	4"	BRIDA ANSI 125	\$ 2.320.000	CO
GABF150	6"	BRIDA ANSI 125	\$ 6.310.000	CO

Serie IR - 13Q



Válvula de Alivio de Disparo Rápido

CÓDIGO	DIÁMETRO	CONEXIÓN	PRECIO	POL
GABH038	1-1/2"	ROSCA NPT	\$ 1.380.000	CO
GABH050	2"	ROSCA NPT	\$ 1.400.000	CO
GABH075	3"	BRIDA ANSI 125	\$ 1.960.000	CO
GABH100	4"	BRIDA ANSI 125	\$ 2.320.000	CO
GABH150	6"	BRIDA ANSI 125	\$ 6.310.000	CO

Serie IR - 123 - XZ



Válvula Reductora Sostenedora de Presión

CÓDIGO	DIÁMETRO	CONEXIÓN	PRECIO	POL
GABJ038	1-1/2"	ROSCA NPT	\$ 2.010.000	CO
GABJ050	2"	ROSCA NPT	\$ 2.030.000	CO
GABJ075	3"	BRIDA ANSI 125	\$ 2.580.000	CO
GABJ100	4"	BRIDA ANSI 125	\$ 2.920.000	CO
GABJ150	6"	BRIDA ANSI 125	\$ 6.930.000	CO

Serie IR - 130 - XZ



Válvula Sostenedora de Presión

CÓDIGO	DIÁMETRO	CONEXIÓN	PRECIO	POL
GABL038	1-1/2"	ROSCA NPT	\$ 1.380.000	CO
GABL050	2"	ROSCA NPT	\$ 1.400.000	CO
GABL075	3"	BRIDA ANSI 125	\$ 1.960.000	CO
GABL100	4"	BRIDA ANSI 125	\$ 2.320.000	CO
GABL150	6"	BRIDA ANSI 125	\$ 6.310.000	CO

Serie IR - 150 - 60



Válvula Control Nivel con Flotador Horizontal Modulante



11 DIC 2022

CÓDIGO	DIÁMETRO	CONEXIÓN	PRECIO	POL
GABN038	1-1/2"	ROSCA NPT	\$ 1.240.000	CO
GABN050	2"	ROSCA NPT	\$ 1.260.000	CO
GABN075	3"	BRIDA ANSI 125	\$ 1.800.000	CO
GABN100	4"	BRIDA ANSI 125	\$ 2.280.000	CO
GABN150	6"	BRIDA ANSI 125	\$ 6.350.000	CO

Serie IR - 170 - DBZ



Válvula Control de Caudal

CÓDIGO	DIÁMETRO	CONEXIÓN	PRECIO	POL
GABO038	1-1/2"	ROSCA NPT	\$ 2.320.000	CO
GABO050	2"	ROSCA NPT	\$ 2.340.000	CO
GABO075	3"	BRIDA ANSI 125	\$ 3.140.000	CO
GABO100	4"	BRIDA ANSI 125	\$ 3.620.000	CO
GABO150	6"	BRIDA ANSI 125	\$ 6.940.000	CO

SERIE 200 - Válvulas para Riego, Jardinería e Invernaderos

Características generales

Válvula de control hidráulico / eléctricas con cuerpo en nylon reforzado para sistemas de riego residencial, comerciales y agrícolas. Estas válvulas proporcionan excelentes prestaciones hidráulicas, acordes con las más avanzadas tecnologías. Activada por resorte y diafragma.

Diámetros: 3/4" - 2"
 Conexión: Rosca NPT
 Tornillos y resorte: Acero inoxidable
 Presión de Trabajo: 10 - 145 PSI

Aplicaciones: Electroválvulas
 Reducción y sostenimiento de presión

Sectores:

- Invernaderos
- Jardinerías
- Fuentes
- Aplicaciones eléctricas



Serie IR - 205 - MZ



Válvula Básica con Selector Manual

CÓDIGO	DIÁMETRO	CONEXIÓN	PRECIO	POL
GBBE019	3/4"	ROSCA NPT	\$ 140.000	CO
GBBE025	1"	ROSCA NPT	\$ 214.000	CO
GBBE038	1-1/2"	ROSCA NPT	\$ 423.000	CO
GBBE050	2"	ROSCA NPT	\$ 485.000	CO

Serie IR - 21T-M-2W



Válvula Compacta de Control por Solenoide
24 VAC Normalmente Cerrada



11 DIC 2022

CÓDIGO	DIÁMETRO	CONEXIÓN	PRECIO	POL
GBAB019	3/4"	ROSCA NPT	\$ 230.000	CO
GBAB025	1"	ROSCA NPT	\$ 300.000	CO
GBAB038	1-1/2"	ROSCA NPT	\$ 470.000	CO
GBAB050	2"	ROSCA NPT	\$ 510.000	CO

Serie IR - 210 - 3W NC/NO



Válvula con Control por Solenoide a 24 VAC
Normalmente abierta / Normalmente cerrada

CÓDIGO	DIÁMETRO	CONEXIÓN	PRECIO	POL
GBBC019 / GBBB019	3/4"	ROSCA NPT	\$ 465.000	CO
GBBC025 / GBBB025	1"	ROSCA NPT	\$ 580.000	CO
GBBC038 / GBBB038	1-1/2"	ROSCA NPT	\$ 680.000	CO
GBBC050 / GBBB050	2"	ROSCA NPT	\$ 815.000	CO

Serie IR-210-MX NC/NO



Válvula de Control por Solenoide a 110 VAC
Normalmente abierta / Normalmente cerrada

CÓDIGO	DIÁMETRO	CONEXIÓN	PRECIO	POL
GBBG019/ GBBD019	3/4"	ROSCA NPT	\$ 660.000	CO
GBBG025 / GBBD025	1"	ROSCA NPT	\$ 710.000	CO
GBBG038 / GBBD038	1-1/2"	ROSCA NPT	\$ 940.000	CO
GBBG050 / GBBD050	2"	ROSCA NPT	\$ 990.000	CO

Serie IR - 220 - XZ



Válvula Reductora de Presión con Selector Manual

CÓDIGO	DIÁMETRO	CONEXIÓN	PRECIO	POL
GBBF038	1-1/2"	ROSCA NPT	\$ 940.000	CO
GBBF050	2"	ROSCA NPT	\$ 1.080.000	CO

Serie IR - 230 - XZ



Válvula Sostenedora de Presión con Selector Manual

CÓDIGO	DIÁMETRO	CONEXIÓN	PRECIO
GBBL038	1-1/2"	ROSCA NPT	\$ 940.000
GBBL050	2"	ROSCA NPT	\$ 1.080.000

SERIE 350 - Retrolavado

Características Generales

Válvula hidráulica diseñada para el retrolavado automático de filtros. De cámara doble operada hidráulicamente, accionamiento por diafragma. Configuración en "T" con tres salidas, fabricada en plástico reforzado.

Cuerpo: Poliamida
 Conexión: 2" Rosca NPT
 3" y 4" Rosca - ranura
 Diámetros: 2", 3", 4"
 Presión de trabajo: 10 - 145 PSI

Aplicaciones:

Riego e industria
 Lavado automático de baterías de filtro
 Filtros de grava
 Filtros de arena
 Filtros de disco

Patrones de Flujo:

- Angular
- Recto



Serie 350

Válvula de Retrolavado



CÓDIGO	DIÁMETRO	SENTIDO DE FLUJO	CONEXIÓN	PRECIO	POL
GGBE050	2"X2"	RECTO	ROSCA NPT	\$ 1.150.000	CO
GGBE075	3"X3"	RECTO	RANURA	\$ 2.750.000	CO
GGBE100	4"X4"	RECTO	RANURA	\$ 4.790.000	CO
GGBE051	2"X2"	ANGULAR	ROSCA NPT	\$ 1.150.000	CO
GGBE076	3"X3"	ANGULAR	RANURA	\$ 2.750.000	CO
GGBE101	4"X4"	ANGULAR	RANURA	\$ 4.790.000	CO



SERIE 400 - Riego

Características Generales

Válvulas de control hidráulico accionada por diafragma, cámara simple. Construida de una manera sencilla y confiable que contribuye a su excelente funcionamiento. Al mismo tiempo la válvula está prácticamente exenta de las típicas limitaciones que suelen relacionarse con otras válvulas de cámara única.

Cuerpo:	Hierro fundido EN1561, en 1-1/2" a 6" Hierro ductil EN1563, en 8" a 16"
Revestimiento:	Poliéster, aplicación de polvo electrostático
Diafragma:	NR 681-1 Nylon reforzado
Diámetros:	1-1/2" - 16"
Conexión:	1-1/2" Rosca NPT 2" - 16" Brida ANSI 125
Tornillos y resorte:	Acero inoxidable 7 - 150 PSI

Aplicaciones: Alivio de presión
Limitación de nivel
Control de nivel
Reducción y sostenimiento de presión

Sectores:

- Aguas municipales
- Minería
- Agricultura
- Refinerías
- Industria



Serie IR - 405



Válvula Básica Globo

CÓDIGO	DIÁMETRO	CONEXIÓN	PRECIO	POL
GDBA038	1-1/2"	ROSCA NPT	\$ 720.000	CO
GDBA050	2"	ANSI 125	\$ 940.000	CO
GDBA063	2-1/2"	ANSI 125	\$ 1.660.000	CO
GDBA075	3"	ANSI 125	\$ 1.870.000	CO
GDBA100	4"	ANSI 125	\$ 3.300.000	CO
GDBA150	6"	ANSI 125	\$ 7.610.000	CO
GDBA200*	8"	ANSI 125	\$ 11.510.000	CO
GDBA250*	10"	ANSI 125	\$ 16.650.000	CO
GDBA300*	12"	ANSI 125	\$ 40.470.000	CO
GDBA350*	14"	ANSI 125	\$ 48.600.000	CO
GDBA400*	16"	ANSI 125	\$ 56.660.000	CO

*Cuerpo En Hierro Ductil



Válvula Básica Globo Angular

CÓDIGO	DIÁMETRO	CONEXIÓN	PRECIO
GDBA030	2"	ANSI 125	\$ 940.000
GDBA031	3"	ANSI 125	\$ 1.870.000
GDBA032	4"	ANSI 125	\$ 3.300.000

Serie IR - 410



Válvula con Control por Solenoide a 24 VAC
Normalmente abierta / Normalmente Cerrada

CÓDIGO	DIÁMETRO	CONEXIÓN	PRECIO	POL
GDBC038/GDBB038	1-1/2"	ROSCA NPT	\$ 1.050.000	CO
GDBC050/GDBB050	2"	ANSI 125	\$ 1.200.000	CO
GDBC063/GDBB063	2-1/2"	ANSI 125	\$ 1.860.000	CO
GDBC075/GDBB075	3"	ANSI 125	\$ 2.130.000	CO
GDBC100/GDBB100	4"	ANSI 125	\$ 4.240.000	CO
GDBC150/GDBB150	6"	ANSI 125	\$ 8.690.000	CO
GDBC200/GDBB200	8"	ANSI 125	\$ 13.090.000	CO
GDBC250/GDBB250	10"	ANSI 125	\$ 18.800.000	CO
GDBC300/GDBB300	12"	ANSI 125	\$ 43.160.000	CO
GDBC350/GDBB350	14"	ANSI 125	\$ 51.800.000	CO
GDBC400/GDBB400	16"	ANSI 125	\$ 60.420.000	CO

Serie IR - 410



Válvula con Control por Solenoide a 110 VAC / 220 VAC
Normalmente abierta / Normalmente Cerrada

CÓDIGO	DIÁMETRO	CONEXIÓN	PRECIO	POL
GDBD038/GDBE038	1-1/2"	ROSCA NPT	\$ 1.200.000	CO
GDBD050/GDBE050	2"	ANSI 125	\$ 1.380.000	CO
GDBD063/GDBE063	2-1/2"	ANSI 125	\$ 2.060.000	CO
GDBD075/GDBE075	3"	ANSI 125	\$ 2.330.000	CO
GDBD100/GDBE100	4"	ANSI 125	\$ 4.440.000	CO
GDBD150/GDBE150	6"	ANSI 125	\$ 8.890.000	CO
GDBD200/GDBE200	8"	ANSI 125	\$ 13.290.000	CO
GDBD250/GDBE250	10"	ANSI 125	\$ 19.000.000	CO
GDBD300/GDBE300	12"	ANSI 125	\$ 43.360.000	CO
GDBD350/GDBE350	14"	ANSI 125	\$ 52.000.000	CO
GDBD400/GDBE400	16"	ANSI 125	\$ 60.620.000	CO

Serie IR - 420 - 2W



Válvula Reductora de Presión
Piloto Plástico (P_{máx} = 6,5 bar/95 PSI)

CÓDIGO	DIÁMETRO	CONEXIÓN	PRECIO	POL
GDBF038	1-1/2"	ROSCA NPT	\$ 1.320.000	CO
GDBF050	2"	ANSI 125	\$ 1.680.000	CO
GDBF063	2-1/2"	ANSI 125	\$ 2.270.000	CO
GDBF075	3"	ANSI 125	\$ 2.540.000	CO
GDBF100	4"	ANSI 125	\$ 3.500.000	CO

Serie IR - 420 - 2W



**Válvula Reductora de Presión
Piloto Metálico (P_{máx} = 10 bar/145 PSI)***



11 DIC
2022

CÓDIGO	DIÁMETRO	CONEXIÓN	PRECIO	POL
GDBG038	1-1/2"	ROSCA NPT	\$ 2.180.000	CO
GDBG050	2"	ANSI 125	\$ 2.620.000	CO
GDBG063	2-1/2"	ANSI 125	\$ 3.150.000	CO
GDBG075	3"	ANSI 125	\$ 3.470.000	CO
GDBG100	4"	ANSI 125	\$ 4.440.000	CO
GDBG150	6"	ANSI 125	\$ 9.110.000	CO
GDBG200	8"	ANSI 125	\$ 13.490.000	CO
GDBG250	10"	ANSI 125	\$ 19.200.000	CO
GDBG300	12"	ANSI 125	\$ 43.430.000	CO
GDBG350	14"	ANSI 125	\$ 52.280.000	CO
GDBG400	16"	ANSI 125	\$ 60.990.000	CO

Serie IR - 423 - 2W



**Válvula Reductora y Sostenedora de Presión
Piloto Plástico (P_{máx} = 6,5 bar/95 PSI)**

CÓDIGO	DIÁMETRO	CONEXIÓN	PRECIO	POL
GDBJ038	1-1/2"	ROSCA NPT	\$ 2.040.000	CO
GDBJ050	2"	ANSI 125	\$ 2.450.000	CO
GDBJ063	2-1/2"	ANSI 125	\$ 2.980.000	CO
GDBJ075	3"	ANSI 125	\$ 3.040.000	CO
GDBJ100	4"	ANSI 125	\$ 4.180.000	CO

Serie IR - 423 - 2W



**Válvula Reductora y Sostenedora de Presión
Piloto Metálico (P_{máx} = 10 bar/145 PSI)***

CÓDIGO	DIÁMETRO	CONEXIÓN	PRECIO	POL
GDBK038	1-1/2"	ROSCA NPT	\$ 2.180.000	CO
GDBK050	2"	ANSI 125	\$ 2.350.000	CO
GDBK063	2-1/2"	ANSI 125	\$ 3.120.000	CO
GDBK075	3"	ANSI 125	\$ 3.320.000	CO
GDBK100	4"	ANSI 125	\$ 4.440.000	CO
GDBK150	6"	ANSI 125	\$ 9.110.000	CO
GDBK200	8"	ANSI 125	\$ 13.490.000	CO
GDBK250	10"	ANSI 125	\$ 19.200.000	CO
GDBK300	12"	ANSI 125	\$ 43.570.000	CO
GDBK350	14"	ANSI 125	\$ 52.280.000	CO
GDBK400	16"	ANSI 125	\$ 60.990.000	CO

Serie IR - 43Q



**Válvula de Alivio de Disparo Rápido
Piloto Plástico (P_{máx} = 6,5 bar/95 PSI)**

CÓDIGO	DIÁMETRO	CONEXIÓN	PRECIO	POL
GDBH038	1-1/2"	ROSCA NPT	\$ 1.650.000	CO
GDBH050	2"	ANSI 125	\$ 1.820.000	CO
GDBH063	2-1/2"	ANSI 125	\$ 2.590.000	CO
GDBH075	3"	ANSI 125	\$ 2.860.000	CO
GDBH100	4"	ANSI 125	\$ 3.640.000	CO

*La presión puede superar los 10 bares para cuerpos de más de 8" (Hierro Ductil)

Serie IR - 43Q



Válvula de Alivio de Disparo Rápido
Piloto Metálico (Pmáx = 10 bar/145 PSI)*

CÓDIGO	DIÁMETRO	CONEXIÓN	PRECIO	POL
GDBI038	1-1/2"	ROSCA NPT	\$ 2.700.000	CO
GDBI050	2"	ANSI 125	\$ 3.280.000	CO
GDBI063	2-1/2"	ANSI 125	\$ 3.640.000	CO
GDBI075	3"	ANSI 125	\$ 4.000.000	CO
GDBI100	4"	ANSI 125	\$ 4.980.000	CO
GDBI150	6"	ANSI 125	\$ 9.480.000	CO
GDBI200	8"	ANSI 125	\$ 13.820.000	CO
GDBI250	10"	ANSI 125	\$ 19.570.000	CO
GDBI300	12"	ANSI 125	\$ 44.010.000	CO
GDBI350	14"	ANSI 125	\$ 52.820.000	CO
GDBI400	16"	ANSI 125	\$ 61.630.000	CO

Serie IR - 430 - 2W



Válvula Sostenedora de Presión
Piloto Plástico (Pmáx = 6,5 bar/95 PSI)

CÓDIGO	DIÁMETRO	CONEXIÓN	PRECIO	POL
GDBL038	1-1/2"	ROSCA NPT	\$ 2.040.000	CO
GDBL050	2"	ANSI 125	\$ 2.450.000	CO
GDBL063	2-1/2"	ANSI 125	\$ 2.980.000	CO
GDBL075	3"	ANSI 125	\$ 3.040.000	CO
GDBL100	4"	ANSI 125	\$ 4.180.000	CO

Serie IR - 430 - 2W



Válvula Sostenedora de Presión
Piloto Metálico (Pmáx = 10 bar/145 PSI)*

CÓDIGO	DIÁMETRO	CONEXIÓN	PRECIO	POL
GDBM038	1-1/2"	ROSCA NPT	\$ 2.180.000	CO
GDBM050	2"	ANSI 125	\$ 2.350.000	CO
GDBM063	2-1/2"	ANSI 125	\$ 3.120.000	CO
GDBM075	3"	ANSI 125	\$ 3.320.000	CO
GDBM100	4"	ANSI 125	\$ 4.440.000	CO
GDBM150	6"	ANSI 125	\$ 9.110.000	CO
GDBM200	8"	ANSI 125	\$ 13.490.000	CO
GDBM250	10"	ANSI 125	\$ 19.200.000	CO
GDBM300	12"	ANSI 125	\$ 43.570.000	CO
GDBM350	14"	ANSI 125	\$ 52.280.000	CO
GDBM400	16"	ANSI 125	\$ 60.990.000	CO

*La presión puede superar los 10 bares para cuerpos de más de 8" (Hierro Ductil)

Serie IR - 450 - 60



Válvula control de nivel con Flotador Modulante



11 DIC 2022

CÓDIGO	DIÁMETRO	CONEXIÓN	PRECIO	POL
GDBS038	1-1/2"	ROSCA NPT	\$ 1.370.000	CO
GDBS050	2"	ANSI 125	\$ 1.830.000	CO
GDBS063	2-1/2"	ANSI 125	\$ 2.310.000	CO
GDBS075	3"	ANSI 125	\$ 2.530.000	CO
GDBS100	4"	ANSI 125	\$ 3.520.000	CO
GDBS150	6"	ANSI 125	\$ 9.480.000	CO
GDBS200	8"	ANSI 125	\$ 13.820.000	CO
GDBS250	10"	ANSI 125	\$ 19.570.000	CO
GDBS300	12"	ANSI 125	\$ 44.010.000	CO
GDBS350	14"	ANSI 125	\$ 52.820.000	CO
GDBS400	16"	ANSI 125	\$ 61.630.000	CO

Serie IR - 450 - 65



Válvula control de nivel con Flotador Eléctrico (NC / NO)

CÓDIGO	DIÁMETRO	CONEXIÓN	VOLTAJE	PRECIO	POL
GDBQ038/GDBN038	1-1/2"	ROSCA NPT	110/220	\$ 1.690.000	CO
GDBQ050/GDBN050	2"	ANSI 125	110/220	\$ 1.930.000	CO
GDBQ063/GDBN063	2-1/2"	ANSI 125	110/220	\$ 2.710.000	CO
GDBQ075/GDBN075	3"	ANSI 125	110/220	\$ 3.220.000	CO
GDBQ100/GDBN100	4"	ANSI 125	110/220	\$ 4.990.000	CO
GDBQ150/GDBN150	6"	ANSI 125	110/220	\$ 11.690.000	CO
GDBQ200/GDBN200	8"	ANSI 125	110/220	\$ 16.040.000	CO
GDBQ250/GDBN250	10"	ANSI 125	110/220	\$ 21.690.000	CO
GDBQ300/GDBN300	12"	ANSI 125	110/220	\$ 47.920.000	CO
GDBQ350/GDBN350	14"	ANSI 125	110/220	\$ 56.870.000	CO
GDBQ400/GDBN400	16"	ANSI 125	110/220	\$ 65.790.000	CO

Serie IR - 450 - 66



Válvula Control de Nivel con Flotador Vertical dos Niveles

CÓDIGO	DIÁMETRO	CONEXIÓN	PRECIO	POL
GDBR038	1-1/2"	ROSCA NPT	\$ 6.260.000	CO
GDBR050	2"	ANSI 125	\$ 6.750.000	CO
GDBR063	2-1/2"	ANSI 125	\$ 7.200.000	CO
GDBR075	3"	ANSI 125	\$ 7.460.000	CO
GDBR100	4"	ANSI 125	\$ 8.480.000	CO
GDBR150	6"	ANSI 125	\$ 13.010.000	CO
GDBR200	8"	ANSI 125	\$ 17.340.000	CO
GDBR250	10"	ANSI 125	\$ 23.090.000	CO
GDBR300	12"	ANSI 125	\$ 47.540.000	CO
GDBR350	14"	ANSI 125	\$ 56.360.000	CO
GDBR400	16"	ANSI 125	\$ 65.160.000	CO

Serie IR - 470 - U



**Válvula Limitadora de Caudal
Piloto Plástico (P_{máx} = 6,5 bar/95 PSI)**

CÓDIGO	DIÁMETRO	CONEXIÓN	PRECIO	POL
GDB0038	1-1/2"	ROSCA NPT	\$ 1.900.000	CO
GDB0050	2"	ANSI 125	\$ 2.000.000	CO
GDB0063	2-1/2"	ANSI 125	\$ 2.590.000	CO
GDB0075	3"	ANSI 125	\$ 2.720.000	CO
GDB0100	4"	ANSI 125	\$ 3.910.000	CO

Serie IR - 470 - U



**Válvula Limitadora de Caudal
Piloto Metálico (P_{máx} = 10 bar/145 PSI)***

CÓDIGO	DIÁMETRO	CONEXIÓN	PRECIO	POL
GDBP038	1-1/2"	ROSCA NPT	\$ 3.280.000	CO
GDBP050	2"	ANSI 125	\$ 3.350.000	CO
GDBP063	2-1/2"	ANSI 125	\$ 3.900.000	CO
GDBP075	3"	ANSI 125	\$ 4.120.000	CO
GDBP100	4"	ANSI 125	\$ 4.980.000	CO
GDBP150	6"	ANSI 125	\$ 11.530.000	CO
GDBP200	8"	ANSI 125	\$ 14.720.000	CO
GDBP250	10"	ANSI 125	\$ 20.520.000	CO
GDBP300	12"	ANSI 125	\$ 43.120.000	CO
GDBP350	14"	ANSI 125	\$ 52.050.000	CO
GDBP400	16"	ANSI 125	\$ 61.560.000	CO

*La presión puede superar los 10 bares para cuerpos de más de 8" (Hierro Ductil)



SERIE 900: Hidrómetro

Características Generales

“Modelo 900WM, hidrómetro de transmisión magnética, constituido por un medidor turbina vertical tipo Woltman y una válvula de control accionada por un diafragma. Cuerpo en hierro fundido, cabezal de control plástico.”

Cuerpo: Hierro ductil EN 1563
 Conexión: 1-1/2" Rosca NPT
 2" a 4" Brida - Ranura
 Diámetros: 1-1/2", 2", 3", 4"
 Presión de trabajo: 10 - 232 PSI

Aplicaciones:

Sistemas de riego
 Suministros de agua municipal e industrial
 Lectura por control remoto de datos de caudal
 Observación
 Medición de flujo
 Control de fugas

Sectores:



- Aguas municipales
- Minería
- Agricultura
- Refinerías
- Industria
- Construcción

Serie IR 900



Hidrómetro Cuerpo Básico

CÓDIGO	DIÁMETRO	CONEXIÓN	PRECIO	POL
GHBE038	1-1/2"	ROSCA NPT	\$ 2,430,000	CO
GHBE050	2"	ANSI 125	\$ 3,070,000	CO
GHBE075	3"	ANSI 125	\$ 4,640,000	CO
GHBE100	4"	ROSCA NPT	\$ 7,550,000	CO

Serie IR 920



Hidrómetro Reductor de Presión

CÓDIGO	DIÁMETRO	CONEXIÓN	PRECIO	POL
GHBG038	1 - 1/2"	ROSCA NPT	\$ 3,270,000	CO
GHBG050	2"	ANSI 125	\$ 4,230,000	CO
GHBH075	3"	ANSI 125	\$ 5,510,000	CO
GHB1100	4"	ANSI 125	\$ 8,320,000	CO

SERIE WW - 400 Construcción

Características generales

Las válvulas de la Serie WW-400 se encuentran en la vanguardia del diseño de válvulas de control; se trata de un producto totalmente exento de las limitaciones típicamente relacionadas con otras válvulas de cámara única accionadas por diafragma. El cuerpo incluye una cavidad totalmente libre de obstrucciones y sin protuberancias que interfieran en la trayectoria del agua. En el diseño interno se utilizan materiales avanzados a base de goma para obtener un sólido conjunto elastomérico de una sola pieza con un diafragma flexible y un robusto disco de cierre radial. El conjunto elastomérico está cuidadosamente equilibrado y el soporte periférico contribuye a evitar la tensión y proteger los elastómeros; esto prolonga la vida útil y el funcionamiento controlado, aun en entornos difíciles.

Cuerpo:	Hierro dúctil EN 1563
Revestimiento:	Pintura epóxica adherida por fusión
Diafragma:	NR 681-1 Nylon Reforzado
Diámetros:	1-1/2" - 16"
Tornillos y resorte:	Acero Inoxidable
Presión de Trabajo:	7 a 232 PSI
Conexión:	1-1/2" Rosca NPT 2" - 6" Brida ANSI 125

Propiedades:

- Alta capacidad de flujo, fácil mantenimiento.
- Confiabilidad probada.
- Construcción simple.
- Regulación estable a bajos caudales.

Sectores:



- Redes de distribución propiedad vertical
- Aguas municipales
- Acueductos
- Planta de tratamiento
- Construcción

Serie WW - 405



Válvula Básica Globo

CÓDIGO	DIÁMETRO	CONEXIÓN	PRECIO	POL
GDAE038	1-1/2"	ROSCA NPT	\$ 2.520.000	CO
GDAE050	2"	ANSI 150	\$ 3.120.000	CO
GDAE063	2-1/2"	ANSI 150	\$ 3.240.000	CO
GDAE075	3"	ANSI 150	\$ 4.060.000	CO
GDAE100	4"	ANSI 150	\$ 6.030.000	CO
GDAE150	6"	ANSI 150	\$ 10.380.000	CO
GDAE200	8"	ANSI 150	\$ 14.900.000	CO
GDAE250	10"	ANSI 150	\$ 20.220.000	CO
GDAE300	12"	ANSI 150	\$ 45.750.000	CO
GDAE350	14"	ANSI 150	\$ 57.040.000	CO

Serie WW - 420



Válvula Reductora de Presión

CÓDIGO	DIÁMETRO	CONEXIÓN	PRECIO	POL
GDAF038	1-1/2"	ROSCA NPT	\$ 3.960.000	CO
GDAF050	2"	ANSI 150	\$ 4.660.000	CO
GDAF063	2-1/2"	ANSI 150	\$ 4.770.000	CO
GDAF075	3"	ANSI 150	\$ 5.540.000	CO
GDAF100	4"	ANSI 150	\$ 7.000.000	CO
GDAF150	6"	ANSI 150	\$ 12.260.000	CO
GDAF200	8"	ANSI 150	\$ 16.930.000	CO

Serie WW - 410



Válvula con Control por Solenoide a 110 VAC
Normalmente abierta / Normalmente Cerrada

CÓDIGO	DIÁMETRO	CONEXIÓN	PRECIO	POL
GDAD038	1-1/2"	ROSCA NPT	\$ 3.520.000	CO
GDAD050	2"	ANSI 150	\$ 4.140.000	CO
GDAD063	2-1/2"	ANSI 150	\$ 4.220.000	CO
GDAD075	3"	ANSI 150	\$ 5.010.000	CO
GDAD100	4"	ANSI 150	\$ 6.460.000	CO
GDAD150	6"	ANSI 150	\$ 11.320.000	CO
GDAD200	8"	ANSI 150	\$ 15.970.000	CO

*Para opciones en voltaje, comunicarse con su asesor Helbert

Serie WW-450-60



Válvula Control de Nivel Flotador Modulante
(Pmáx = 150 PSI)

CÓDIGO	DIÁMETRO	CONEXIÓN	PRECIO	POL
GDAS038	1-1/2"	ROSCA NPT	\$ 3.950.000	CO
GDAS050	2"	ANSI 150	\$ 4.650.000	CO
GDAS063	2-1/2"	ANSI 150	\$ 4.790.000	CO
GDAS075	3"	ANSI 150	\$ 5.600.000	CO
GDAS100	4"	ANSI 150	\$ 7.740.000	CO
GDAS150	6"	ANSI 150	\$ 12.190.000	CO
GDAS200	8"	ANSI 150	\$ 17.170.000	CO

Serie WW-450-66



Válvula Control de Nivel Flotador Vertical dos Niveles

CÓDIGO	DIÁMETRO	CONEXIÓN	PRECIO	POL
GDAR038	1-1/2"	ROSCA NPT	\$ 7.260.000	CO
GDAR050	2"	ANSI 150	\$ 8.540.000	CO
GDAR063	2-1/2"	ANSI 150	\$ 8.670.000	CO
GDAR075	3"	ANSI 150	\$ 9.490.000	CO
GDAR100	4"	ANSI 150	\$ 11.420.000	CO
GDAR150	6"	ANSI 150	\$ 15.870.000	CO
GDAR200	8"	ANSI 150	\$ 20.840.000	CO

Serie WW-450-65



Válvula Control de Nivel Flotador Eléctrico

CÓDIGO	DIÁMETRO	CONEXIÓN	PRECIO	POL
GDAQ038	1-1/2"	ROSCA NPT	\$ 5.230.000	CO
GDAQ050	2"	ANSI 150	\$ 6.140.000	CO
GDAQ063	2-1/2"	ANSI 150	\$ 6.280.000	CO
GDAQ075	3"	ANSI 150	\$ 7.100.000	CO
GDAQ100	4"	ANSI 150	\$ 9.280.000	CO
GDAQ150	6"	ANSI 150	\$ 13.730.000	CO
GDAQ200	8"	ANSI 150	\$ 18.700.000	CO

Serie WW-470-03-U



Válvula Limitadora de Caudal

CÓDIGO	DIÁMETRO	CONEXIÓN	PRECIO	POL
GDAP038	1-1/2"	ROSCA NPT	\$ 5.310.000	CO
GDAP050	2"	ANSI 150	\$ 6.430.000	CO
GDAP063	2-1/2"	ANSI 150	\$ 6.590.000	CO
GDAP075	3"	ANSI 150	\$ 7.590.000	CO
GDAP100	4"	ANSI 150	\$ 9.310.000	CO
GDAP150	6"	ANSI 150	\$ 15.840.000	CO
GDAP200	8"	ANSI 150	\$ 20.130.000	CO



SERIE 340 - Válvulas Reductoras Helbert

Serie 340 Tipo HNRM

Válvula Reductora de Presión - Piloto Metálico
Tipo HNR Marca Helbert



Cuerpo: En hierro dúctil ASTM - A536
 Conexiones: BRIDAS ANSI 150
 Piloto metálico: Marca Bermad
 Presión de trabajo: 150 PSI
 Accesorios de conexión: Racores y tees en latón de 5/16" para válvula de 3"
 De 3/8" para válvulas de 4" y 6"
 Tubería de conexión en cobre 8 mm.

CÓDIGO	D	PESO NETO (Kg)	CONEXIÓN	PRECIO	POL
HNRM075	3"	28,7	ANSI 150	\$ 4.268.300	CO
HNRM100	4"	41,0	ANSI 150	\$ 5.434.800	CO
HNRM150	6"	80,0	ANSI 150	\$ 8.970.600	CO

Serie 340 Tipo HNRP

Válvula Reductora de Presión - Piloto Plástico
Tipo HNR Marca Helbert



Cuerpo: En hierro dúctil ASTM - A536
 Conexiones: BRIDAS ANSI 150
 Piloto Plástico: Marca Bermad
 Presión de trabajo: 150 PSI
 Rango de ajuste: 15-100 PSI
 Accesorios de conexión: Racores, tees, codos, uniones en polietileno de 5/16" para válvulas de 3"
 De 3/8" para válvulas de 4" y 6"
 Tubería de conexiones en manguera polietileno de 8 mm

CÓDIGO	D	PESO NETO (Kg)	CONEXIÓN	PRECIO	POL
HNRP075	3"	28,7	ANSI 150	\$ 3.287.100\$	CO
HNRP100	4"	41,0	ANSI 150	4.400.000	CO

Los precios de las válvulas reductoras de presión marca Helbert se actualizan con la lista vigente de productos de fabricación Helbert.

SERIE 700 - Válvulas para Acueductos

Características generales

Válvulas de operación hidráulica, activadas por diafragma. Compuesta por dos componentes principales: El conjunto del cuerpo y el accionador. El accionador se desmonta con una sola pieza integral, comprende dos cámaras de control, una superior y una inferior, este accionador puede cambiarse de cámara doble al de cámara única y viceversa en el sitio de la instalación, en función de las necesidades de control.

Cuerpo y tapa:	En hierro dúctil EN1563 (ASTMA - 536)
Revestimiento:	Pintura epóxica adherido por fusión
Diafragma:	En caucho reforzado con nylon
Diámetros:	1-1/2" - 32"
Conexión:	Brida ANSI 150
Sello, eje y resorte:	Acero inoxidable
Tubbings:	- En polietileno de alta densidad de 8 mm. - Tubería de cobre - Acero inoxidable (Bajo pedido)
Presión de Trabajo:	7 - 230 PSI
Elastomeros	NBR

*Para diámetros superiores a 14", solicitar cotización formal

Aplicaciones:

Reducción de presión
Control de presión dinámico
Control de nivel
Control eléctrico
Antirotura
Alivio de presión de disparo rápido
Reducción de presión proporcional
Anticipadora de onda (Antigolpe de ariete)

Sectores:



- Redes de distribución nacional, regional y municipal
- Aguas municipales
- Acueductos
- Refinerías e industria
- Planta de tratamiento
- Construcción

Serie 705

Válvula Básica ANSI 150



DIÁMETRO	CÓDIGO EN	PRECIO EN	CÓDIGO ES	PRECIO ES	POL
1-1/2"	GEBE038	\$ 4.490.000	N/A	N/A	CO
2"	GEBE050	\$ 4.770.000	N/A	N/A	CO
2-1/2"	GEBE063	\$ 5.660.000	GEZE063	\$ 5.080.000	CO
3"	GEBE075	\$ 6.710.000	GEZE075	\$ 5.880.000	CO
4"	GEBE100	\$ 9.110.000	GEZE100	\$ 8.070.000	CO
6"	GEBE150	\$ 16.450.000	GEZE150	\$ 14.580.000	CO
8"	GEBE200	\$ 25.230.000	GEZE200	\$ 22.250.000	CO
10"	GEBE250	\$ 41.570.000	GEZE250	\$ 36.230.000	CO
12"	GEBE300	\$ 60.570.000	GEZE300	\$ 52.450.000	CO
14"	N/A	N/A	GEZE350	\$ 75.380.000	CO
16"	GEBE400	\$ 138.230.000	GEZE400	\$ 107.270.000	CO
18"	N/A	N/A	GEZE450	\$ 161.130.000	CO
20"	N/A	N/A	GEZE500	\$ 185.330.000	CO
24"	N/A	N/A	GEZE600	\$ 231.380.000	CO



Serie 710



Electrovalvula con SOLENOIDE, 110 o 220V (NC / NO)

DIÁMETRO	CÓDIGO EN	PRECIO EN	CÓDIGO ES	PRECIO ES	POL
1-1/2"	GEBD038	\$ 6.130.000	N/A	N/A	N/A
2"	GEBD050	\$ 6.450.000	N/A	N/A	N/A
2-1/2"	GEBD063	\$ 7.240.000	GEZD063	\$ 6.670.000	CO
3"	GEBD075	\$ 8.370.000	GEZD075	\$ 7.610.000	CO
4"	GEBD100	\$ 11.000.000	GEZD100	\$ 10.000.000	CO
6"	GEBD150	\$ 18.240.000	GEZD150	\$ 15.970.000	CO
8"	GEBD200	\$ 27.110.000	GEZD200	\$ 23.500.000	CO
10"	GEBD250	\$ 43.430.000	GEZD250	\$ 37.380.000	CO
12"	GEBD300	\$ 62.450.000	GEZD300	\$ 53.550.000	CO
14"	N/A	N/A	GEZD350	\$ 77.350.000	CO
16"	GEBD400	\$ 140.200.000	GEZD400	\$ 108.400.000	CO
18"	N/A	N/A	GEZD450	\$ 163.830.000	CO
20"	N/A	N/A	GEZD500	\$ 187.300.000	CO
24"	N/A	N/A	GEZD600	\$ 234.130.000	CO

Serie 720



Válvula Reductora de Presión ANSI 150

DIÁMETRO	CÓDIGO EN	PRECIO EN	CÓDIGO ES	PRECIO ES	POL
1-1/2"	GEBG038	\$ 6.540.000	N/A	N/A	CO
2"	GEBG050	\$ 6.870.000	N/A	N/A	CO
2-1/2"	GEBG063	\$ 7.620.000	GEZG063	\$ 7.090.000	CO
3"	GEBG075	\$ 8.700.000	GEZG075	\$ 7.970.000	CO
4"	GEBG100	\$ 11.360.000	GEZG100	\$ 10.580.000	CO
6"	GEBG150	\$ 19.860.000	GEZG150	\$ 17.950.000	CO
8"	GEBG200	\$ 28.060.000	GEZG200	\$ 25.270.000	CO
10"	GEBG250	\$ 44.670.000	GEZG250	\$ 39.010.000	CO
12"	GEBG300	\$ 63.670.000	GEZG300	\$ 55.600.000	CO
14"	N/A	N/A	GEZG350	\$ 78.730.000	CO
16"	GEBG400	\$ 141.570.000	GEZG400	\$ 110.480.000	CO
18"	N/A	N/A	GEZG450	\$ 164.080.000	CO
20"	N/A	N/A	GEZG500	\$ 187.560.000	CO
24"	N/A	N/A	GEZG600	\$ 233.260.000	CO



Serie 720 - PD

Válvula Reductora de Presión Proporcional ANSI 150



DIÁMETRO	CÓDIGO EN	PRECIO EN	CÓDIGO ES	PRECIO ES	POL
1-1/2"	GEBF038	\$ 4.570.000	N/A	N/A	CO
2"	GEBF050	\$ 4.820.000	N/A	N/A	CO
2-1/2"	GEBF063	\$ 5.810.000	GEZF063	\$ 5.030.000	CO
3"	GEBF075	\$ 6.970.000	GEZF075	\$ 6.330.000	CO
4"	GEBF100	\$ 9.280.000	GEZF100	\$ 8.340.000	CO
6"	GEBF150	\$ 17.550.000	GEZF150	\$ 15.710.000	CO
8"	GEBF200	\$ 26.460.000	GEZF200	\$ 23.630.000	CO
10"	GEBF250	\$ 42.040.000	GEZF250	\$ 37.610.000	CO
12"	GEBF300	\$ 61.440.000	GEZF300	\$ 54.220.000	CO
14"	N/A	N/A	GEZF350	\$ 76.300.000	CO
16"	GEBF400	\$ 139.020.000	GEZF400	\$ 108.830.000	CO
18"	N/A	N/A	GEZF450	\$ 162.750.000	CO
20"	N/A	N/A	GEZF500	\$ 186.230.000	CO
24"	N/A	N/A	GEZF600	\$ 231.200.000	CO

Serie 723

Válvula Reductora y Sostenedora de Presión ANSI 150



DIÁMETRO	CÓDIGO EN	PRECIO EN	CÓDIGO ES	PRECIO ES	POL
1-1/2"	GEBK038	\$ 9.290.000	N/A	N/A	CO
2"	GEBK050	\$ 9.780.000	N/A	N/A	CO
2-1/2"	GEBK063	\$ 10.300.000	GEZK063	\$ 10,010,000	CO
3"	GEBK075	\$ 11.580.000	GEZK075	\$ 10,490,000	CO
4"	GEBK100	\$ 14.170.000	GEZK100	\$ 12,870,000	CO
6"	GEBK150	\$ 21.980.000	GEZK150	\$ 19,700,000	CO
8"	GEBK200	\$ 30.860.000	GEZK200	\$ 27,260,000	CO
10"	GEBK250	\$ 47.480.000	GEZK250	\$ 41,430,000	CO
12"	GEBK300	\$ 66.300.000	GEZK300	\$ 57,410,000	CO
14"	N/A	N/A	GEZK350	\$ 81,370,000	CO
16"	GEBK400	\$ 144.030.000	GEZK400	\$ 113,030,000	CO
18"	N/A	N/A	GEZK450	\$ 166,540,000	CO
20"	N/A	N/A	GEZK500	\$ 190,000,000	CO
24"	N/A	N/A	GEZK600	\$ 237,510,000	CO

Serie 730

Válvula Sostenedora de Presión ANSI 150



DIÁMETRO	CÓDIGO EN	PRECIO EN	CÓDIGO ES	PRECIO ES	POL
1-1/2"	GEBM038	\$ 7.200.000	N/A	N/A	CO
2"	GEBM050	\$ 7.580.000	N/A	N/A	CO
2-1/2"	GEBM063	\$ 8.270.000	GEZM063	\$ 7.790.000	CO
3"	GEBM075	\$ 9.450.000	GEZM075	\$ 8.580.000	CO
4"	GEBM100	\$ 12.060.000	GEZM100	\$ 10.970.000	CO
6"	GEBM150	\$ 19.870.000	GEZM150	\$ 17.590.000	CO
8"	GEBM200	\$ 28.770.000	GEZM200	\$ 25.160.000	CO
10"	GEBM250	\$ 45.390.000	GEZM250	\$ 39.320.000	CO
12"	GEBM300	\$ 64.280.000	GEZM300	\$ 55.360.000	CO
14"	N/A	N/A	GEZM350	\$ 79.200.000	CO
16"	GEBM400	\$ 141.780.000	GEZM400	\$ 110.540.000	CO
18"	N/A	N/A	GEZM450	\$ 164.080.000	CO
20"	N/A	N/A	GEZM500	\$ 187.560.000	CO
24"	N/A	N/A	GEZM600	\$ 234.460.000	CO

Serie WW-735 - M



Válvula Anticipadora de Golpe de Ariete ANSI 150

DIÁMETRO	CÓDIGO EN	PRECIO EN	CÓDIGO ES	PRECIO ES	POL
1-1/2"	GEBS038	\$ 14.900.000	N/A	N/A	CO
2"	GEBS050	\$ 15.690.000	N/A	N/A	CO
2-1/2"	GEBS063	\$ 16.030.000	GEZS063	\$ 15.960.000	CO
3"	GEBS075	\$ 17.690.000	GEZS075	\$ 16.080.000	CO
4"	GEBS100	\$ 20.320.000	GEZS100	\$ 18.470.000	CO
6"	GEBS150	\$ 30.000.000	GEZS150	\$ 27.280.000	CO
8"	GEBS200	\$ 39.190.000	GEZS200	\$ 35.590.000	CO
10"	GEBS250	\$ 54.420.000	GEZS250	\$ 48.370.000	CO
12"	GEBS300	\$ 72.140.000	GEZS300	\$ 63.240.000	CO
14"	N/A	N/A	GEZS350	\$ 86.380.000	CO
16"	GEBS400	\$ 148.570.000	GEZS400	\$ 117.200.000	CO
18"	N/A	N/A	GEZS450	\$ 169.460.000	CO
20"	N/A	N/A	GEZS500	\$ 192.940.000	CO
24"	N/A	N/A	GEZS600	\$ 241.170.000	CO

Serie WW-750 - 65



Válvula Control de Nivel con Flotador Eléctrico de Dos Niveles (NC / NO) 110 - 220V

DIÁMETRO	CÓDIGO EN	PRECIO EN	CÓDIGO ES	PRECIO ES	POL
1-1/2"	GEBQ038	\$ 7.420.000	N/A	N/A	CO
2"	GEBQ050	\$ 7.810.000	N/A	N/A	CO
2-1/2"	GEBQ063	\$ 8.940.000	GEZQ063	\$ 8.330.000	CO
3"	GEBQ075	\$ 9.900.000	GEZQ075	\$ 9.350.000	CO
4"	GEBQ100	\$ 12.470.000	GEZQ100	\$ 12.320.000	CO
6"	GEBQ150	\$ 20.300.000	GEZQ150	\$ 18.410.000	CO
8"	GEBQ200	\$ 29.450.000	GEZQ200	\$ 25.970.000	CO
10"	GEBQ250	\$ 45.170.000	GEZQ250	\$ 40.220.000	CO
12"	GEBQ300	\$ 65.090.000	GEZQ300	\$ 57.830.000	CO
14"	N/A	N/A	GEZQ350	\$ 80.300.000	CO
16"	GEBQ400	\$ 144.260.000	GEZQ400	\$ 113.020.000	CO
18"	N/A	N/A	GEZQ450	\$ 168.470.000	CO
20"	N/A	N/A	GEZQ500	\$ 192.390.000	CO
24"	N/A	N/A	GEZQ600	\$ 234.410.000	CO

Serie WW- 750 - 66 H.D.



Válvula Flotadora de Dos Niveles ANSI 150

DIÁMETRO	CÓDIGO EN	PRECIO EN	CÓDIGO ES	PRECIO ES	POL
1-1/2"	GEBR038	\$ 9.700.000	N/A	N/A	CO
2"	GEBR050	\$ 10.200.000	N/A	N/A	CO
2-1/2"	GEBR063	\$ 11.340.000	GEZR063	\$ 10.740.000	CO
3"	GEBR075	\$ 12.290.000	GEZR075	\$ 11.740.000	CO
4"	GEBR100	\$ 14.600.000	GEZR100	\$ 14.460.000	CO
6"	GEBR150	\$ 22.440.000	GEZR150	\$ 20.550.000	CO
8"	GEBR200	\$ 31.580.000	GEZR200	\$ 28.110.000	CO
10"	GEBR250	\$ 47.300.000	GEZR250	\$ 42.360.000	CO
12"	GEBR300	\$ 67.430.000	GEZR300	\$ 60.170.000	CO
14"	N/A	N/A	GEZR350	\$ 82.640.000	CO
16"	GEBR400	\$ 146.600.000	GEZR400	\$ 115.360.000	CO
18"	N/A	N/A	GEZR450	\$ 170.810.000	CO
20"	N/A	N/A	GEZR500	\$ 194.730.000	CO
24"	N/A	N/A	GEZR600	\$ 236.750.000	CO

NOTA: Esta lista de precios reemplaza a la anterior referencia 25 Octubre 2022
Estos precios NO INCLUYEN IVA y están sujetos a cambios sin previo aviso.

Serie 750 - 80 X

**Válvula con Piloto Altitud
M5 y M6**



DIÁMETRO	CÓDIGO EN	PRECIO EN	CÓDIGO ES	PRECIO ES	POL
1-1/2"	GEBW038	\$ 13,200,000	N/A	N/A	CO
2"	GEBW050	\$ 13,900,000	N/A	N/A	CO
2-1/2"	GEBW063	\$ 15,020,000	GEZW063	\$ 14,420,000	CO
3"	GEBW075	\$ 15,980,000	GEZW075	\$ 15,430,000	CO
4"	GEBW100	\$ 18,540,000	GEZW100	\$ 18,390,000	CO
6"	GEBW150	\$ 26,360,000	GEZW150	\$ 24,480,000	CO
8"	GEBW200	\$ 35,510,000	GEZW200	\$ 32,040,000	CO
10"	GEBW250	\$ 51,240,000	GEZW250	\$ 46,290,000	CO
12"	GEBW300	\$ 71,130,000	GEZW300	\$ 63,870,000	CO
14"	N/A	N/A	GEZW350	\$ 86,340,000	CO
16"	GEBW400	\$ 150,290,000	GEZW400	\$ 119,060,000	CO
18"	N/A	N/A	GEZW450	\$ 174,500,000	CO
20"	N/A	N/A	GEZW500	\$ 198,430,000	CO
24"	N/A	N/A	GEZW600	\$ 240,450,000	CO

Serie 770 - 03 - U

Válvula Limitadora de Caudal ANSI 150



DIÁMETRO	CÓDIGO EN	PRECIO EN	CÓDIGO ES	PRECIO ES	POL
1-1/2"	GEBP038	\$ 10.190.000	N/A	N/A	CO
2"	GEBP050	\$ 10.730.000	N/A	N/A	CO
2-1/2"	GEBP063	\$ 11.140.000	GEZP063	\$ 10.960.000	CO
3"	GEBP075	\$ 12.410.000	GEZP075	\$ 11.270.000	CO
4"	GEBP100	\$ 14.950.000	GEZP100	\$ 13.580.000	CO
6"	GEBP150	\$ 24.020.000	GEZP150	\$ 21.280.000	CO
8"	GEBP200	\$ 33.910.000	GEZP200	\$ 30.160.000	CO
10"	GEBP250	\$ 51.370.000	GEZP250	\$ 45.870.000	CO
12"	GEBP300	\$ 73.430.000	GEZP300	\$ 62.270.000	CO
14"	N/A	N/A	GEZP350	\$ 83.700.000	CO
16"	GEBP400	\$144.040.000	GEZP400	\$ 112.850.000	CO
18"	N/A	N/A	GEZP450	\$ 179.770.000	CO
20"	N/A	N/A	GEZP500	\$ 205.160.000	CO
24"	N/A	N/A	GEZP600	\$245.950.000	CO



Serie 73 - Q

**Válvula de Alivio de Disparo
Rápido ANSI 150**



DIÁMETRO	CÓDIGO EN	PRECIO EN	CÓDIGO ES	PRECIO ES	POL
1-1/2"	GEBI038	\$ 4.520.000	N/A	N/A	CO
2"	GEBI050	\$ 4.760.000	N/A	N/A	CO
2-1/2"	GEBI063	\$ 6.010.000	GEZI063	\$ 4.960.000	CO
3"	GEBI075	\$ 7.360.000	GEZI075	\$ 6.690.000	CO
4"	GEBI100	\$ 12.330.000	GEZI100	\$ 11.210.000	CO
6"	GEBI150	\$ 20.140.000	GEZI150	\$ 18.470.000	CO
8"	GEBI200	\$ 29.020.000	GEZI200	\$ 25.430.000	CO
10"	GEBI250	\$ 47.590.000	GEZI250	\$ 41.550.000	CO
12"	GEBI300	\$ 64.540.000	GEZI300	\$ 55.630.000	CO
14"	N/A	N/A	GEZI350	\$ 79.470.000	CO
16"	GEBI400	\$142.010.000	GEZI400	\$ 111.060.000	CO
18"	N/A	N/A	GEZI450	\$ 167.320.000	CO
20"	N/A	N/A	GEZI500	\$ 187.810.000	CO
24"	N/A	N/A	GEZI600	\$234.750.000	CO

Serie 7PM

**Válvula de Control de Presión con Compensación de Caudal
ANSI 150 Reductora de Presión**



DIÁMETRO	CÓDIGO EN	PRECIO EN	CÓDIGO ES	PRECIO ES	POL
3"	GEBT075	\$ 15.820.000	N/A	N/A	CO
4"	GEBT100	\$ 18.860.000	GEZT100	\$ 17.160.000	CO
6"	GEBT150	\$ 27.760.000	GEZT150	\$ 25.240.000	CO
8"	GEBT200	\$ 39.620.000	GEZT200	\$ 36.010.000	CO
10"	GEBT250	\$ 56.580.000	GEZT250	\$ 51.440.000	CO
12"	GEBT300	\$ 76.430.000	GEZT300	\$ 69.310.000	CO
14"	N/A	N/A	GEZT350	\$ 91.370.000	CO
16"	GEBT400	\$151.040.000	GEZT400	\$ 128.790.000	CO
18"	N/A	N/A	GEZT450	\$ 181.380.000	CO
20"	N/A	N/A	GEZT500	\$ 204.860.000	CO
24"	N/A	N/A	GEZT600	\$ 252.360.000	CO



SERIE FP : Protección Contra Incendios



11 DIC
2022

Válvula diseñada específicamente para el sector de protección contra incendios, con un énfasis en una fiabilidad resistente y un alto rendimiento para cumplir con los estándares más exigentes. Es una válvula de globo hidráulica accionada por presión, con diafragma elastomérico, aprobada para 25 bar/365 psi con una capacidad de caudal (Kv) líder en el sector. Puede instalarse en posición vertical u horizontal y se ofrece para diámetros de tubo de 1½" a 16" (DN40 a DN400). Está destinada al control de caudal en dispositivos y sistemas de diluvio, control de presiones, activación y desactivación a distancia, monitoreo y control remotos, pre-acción, reducción y alivio de presiones. Es excelente para todos los fluidos utilizados en los sistemas de protección contra incendios, desde suministros de agua para incendios a soluciones de espuma, agua de mar, concentrado de espuma y otros líquidos corrosivos.

Presión de trabajo: 25 bar/365 PSI
 Diámetros: 1-1/2" - 16"
 Cuerpo: Consultar con servicio técnico Helbert
 Partes internas: Consultar con servicio técnico Helbert



Aplicaciones:



Instalación en redes contraincendio
 Sistema de aspersión con sobrepresión
 Rascacielos
 Tomas de mangueras
 Suministros e hidrantes



Serie FP 720 UL



Válvula Reductora de Presión PN25

CÓDIGO	DIÁMETRO	CONEXIÓN	PRECIO	POL
GFAG050	2"	ANSI 300	\$ 10.870.000	CO
GFAG150	6"	ANSI 300	\$ 35.640.000	CO

Serie FP 73 Q



Válvula de Alivio de Presión PN16

CÓDIGO	DIÁMETRO	CONEXIÓN	PRECIO	POL
GFAI100	4"	ANSI 150	\$ 17.660.000	CO
GFAI150	6"	ANSI 150	\$ 29.700.000	CO

Válvulas de Diluvio

Válvula elastomérica, hidráulica, accionada por la presión en la línea y diseñada específicamente para sistemas avanzados de protección contra incendios según las normativas más recientes del sector. La válvula de diluvio 400Y-5DC es activada por un relé hidráulico gracias al cual la apertura y el cierre pueden controlarse a distancia. La válvula 400Y-5D es adecuada para los sistemas de descarga a distancia con líneas de disparo hidráulico (piloto húmedo). La válvula 400Y-3D, accionada por un solenoide de 3 vías, es adecuada para sistemas eléctricos de detección de incendios. El indicador opcional de posición de válvula puede incluir un interruptor de límite adecuado para sistemas de monitoreo de incendio y gas. El Modelo 400Y-5D y 3D es ideal en los sistemas con boquillas abiertas para la descarga de agua o espuma. Disponible con componentes eléctricos adaptables a cualquier ubicación de alto riesgo.

Serie FP-400Y-5D



Válvula de Diluvio Controlada Hidráulicamente PN16

CÓDIGO	DIÁMETRO	CONEXIÓN	PRECIO	POL
GFDA038	1-1/2"	ANSI 150	\$ 11.390.000	CO
GFDA050	2"	ANSI 150	\$ 11.390.000	CO
GFDA075	3"	ANSI 150	\$ 14.220.000	CO
GFDA100	4"	ANSI 150	\$ 18.150.000	CO
GFDA150	6"	ANSI 150	\$ 26.200.000	CO
GFDA200	8"	ANSI 150	\$ 42.350.000	CO
GFDA250	10"	ANSI 150	\$ 55.950.000	CO
GFDA300	12"	ANSI 150	\$ 80.110.000	CO
GFDA350	14"	ANSI 150	\$ 100.130.000	CO
GFDA400	16"	ANSI 150	\$ 130.140.000	CO

Serie FP-400Y-3D



Válvula de Diluvio Controlada Hidráulicamente PN16

CÓDIGO	DIÁMETRO	CONEXIÓN	PRECIO	POL
GFDB038	1-1/2"	ANSI 150	\$ 14.420.000	CO
GFDB050	2"	ANSI 150	\$ 14.420.000	CO
GFDB075	3"	ANSI 150	\$ 17.250.000	CO
GFDB100	4"	ANSI 150	\$ 21.170.000	CO
GFDB150	6"	ANSI 150	\$ 29.230.000	CO
GFDB200	8"	ANSI 150	\$ 45.370.000	CO
GFDB250	10"	ANSI 150	\$ 58.970.000	CO
GFDB300	12"	ANSI 150	\$ 83.260.000	CO
GFDB350	14"	ANSI 150	\$ 104.070.000	CO
GFDB400	16"	ANSI 150	\$ 135.300.000	CO

FP-42T Control de Presiones



11 DIC
2022

Válvula de control de presión para bombas contra incendios sin retorno auto accionada, elastomérica y operada hidráulicamente, diseñada para los sistemas de protección contra incendios avanzados que se adapta a las directrices de NFPA-20. La 42T se utiliza para controlar el caudal y la presión en la descarga de la bomba, funcionando también como válvula de comprobación sin retorno.

VENTAJAS

- Evita la sobrecarga de la bomba en el arranque,
- Previene la presión de succión negativa evitando daños por cavitación a la bomba.
- Adecuada para aplicaciones de control de presión de descarga en bombas contra incendios.

Serie FP-42T-A5



Válvula Reductora de Presión

Listada y aprobada UL- FM para 250 PSI

CÓDIGO	DIÁMETRO	CONEXIÓN	PRECIO	POL
GFDG038	1-1/2"	ANSI 150	\$ 9.200.000	CO
GFDG050	2"	ANSI 150	\$ 9.430.000	CO
GFDG063	2-1/2"	ANSI 150	\$ 9.850.000	CO
GFDG075	3"	ANSI 150	\$ 12.560.000	CO
GFDG100	4"	ANSI 150	\$ 16.350.000	CO
GFDG150	6"	ANSI 150	\$ 27.600.000	CO
GFDG200	8"	ANSI 150	\$ 40.440.000	CO
GFDG250	10"	ANSI 150	\$ 64.310.000	CO
GFDG300	12"	ANSI 150	\$ 91.580.000	CO
GFDG350	14"	ANSI 150	\$ 114.470.000	CO
GFDG400	16"	ANSI 150	\$ 148.810.000	CO

Serie FP-42T-V2



Válvula Reductora de Presión

Listada y aprobada UL- FM para 250 PSI

CÓDIGO	DIÁMETRO	CONEXIÓN	PRECIO	POL
GFDH038	1-1/2"	RANURA	\$ 7.120.000	CO
GFDH050	2"	RANURA	\$ 7.190.000	CO
GFDH063	2-1/2"	RANURA	\$ 7.320.000	CO
GFDH075	3"	RANURA	\$ 10.220.000	CO
GFDH100	4"	RANURA	\$ 13.440.000	CO
GFDH150	6"	RANURA	\$ 24.060.000	CO
GFDH200	8"	RANURA	\$ 36.490.000	CO

FP-43T Alivio de Presiones



11 DIC
2022

Válvula de alivio de presión elastomérica, activada por piloto, alivia de forma fiable las presiones excesivas del sistema a la atmósfera o a otra zona de presión más baja, en cumplimiento de los requisitos de NFPA, UL, y FM para el servicio de bombas de incendio. Diseñada específicamente para sistemas avanzados de protección contra incendios.

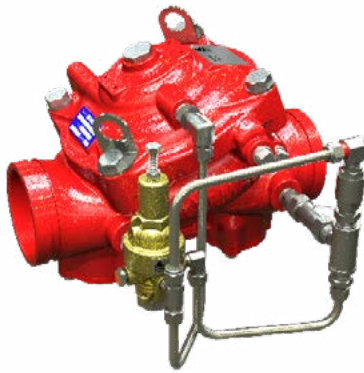
VENTAJAS

- Previene los daños que causan los excesos de presión en las tuberías.
- Mantiene el límite de presión predefinido aguas arriba.
- Ideal para el alivio de la descarga de bombas de incendio.
- Adecuada para mantener la presión de descarga para un sistema proporcional equilibrado

Serie FP-43T-V2

Válvula de Alivio de Presión

Listada y aprobada UL- FM para 235 PSI



CÓDIGO	DIÁMETRO	CONEXIÓN	PRECIO	POL
GFDJ038	1-1/2"	RANURA	\$ 9,630,000	CO
GFDJ050	2"	RANURA	\$ 9,830,000	CO
GFDJ063	2-1/2"	RANURA	\$ 10,240,000	CO
GFDJ075	3"	RANURA	\$ 12,820,000	CO
GFDJ100	4"	RANURA	\$ 16,390,000	CO
GFDJ150	6"	RANURA	\$ 27,660,000	CO
GFDJ200	8"	RANURA	\$ 40,480,000	CO

Serie FP-43T-A5

Válvula de Alivio de Presión

Listada y aprobada UL- FM para 235 PSI



CÓDIGO	DIÁMETRO	CONEXIÓN	PRECIO	POL
GFDI038	1-1/2"	ANSI 150	\$ 9,630,000	CO
GFDI050	2"	ANSI 150	\$ 9,830,000	CO
GFDI063	2-1/2"	ANSI 150	\$ 10,240,000	CO
GFDI075	3"	ANSI 150	\$ 12,820,000	CO
GFDI100	4"	ANSI 150	\$ 16,390,000	CO
GFDI150	6"	ANSI 150	\$ 27,660,000	CO
GFDI200	8"	ANSI 150	\$ 40,480,000	CO

Válvula Ventosas Automáticas

11 DIC
2022

Características Generales

La línea de válvulas de aire de avanzada tecnología y suprema calidad de BERMAD se incorpora a su extensa familia de válvulas de control hidráulicas para crear soluciones integrales destinadas a una amplia variedad de sistemas de riego y condiciones de operación. En la línea de válvulas de aire de BERMAD se incluyen modelos de metal y de materiales compuestos, todos ellos con cierre hermético mejorado aun en condiciones de baja presión. Especialmente diseñadas para aplicaciones de riego, redes de conducción de agua potable, aguas residuales y servidas.

Cuerpo: De flujo recto con orificio automático de gran diámetro, en poliamida con refuerzo en fibra de vidrio
 Florador: Polipropileno
 Sello: EPDM
 Salida: Lateral

Sectores:



- Redes de distribución nacional, regional y municipal
- Aguas municipales
- Acueductos
- Refinerías e industria
- Planta de tratamiento
- Construcción
- Agricultura
- Refinerías
- Industria

Serie A30



Válvulas Ventosa Automática A30 Plástica

Presión de Trabajo: 15 - 230 PSI

Purga caudales bajos de aire



CÓDIGO	DIÁMETRO	CONEXIÓN	PRECIO	POL
GVAR019	3/4"	ROSCA NPT	\$ 390.000	CO
GVAR025	1"	ROSCA NPT	\$ 390.000	CO

Válvula Ventosas Combinadas Plásticas

Serie C10



Válvulas Ventosa Combinada C10 (Triple acción)

Presión de Trabajo: 15 - 145 PSI

Purga caudales bajos de aire

Salida y Entrada de caudales altos de aire



CÓDIGO	DIÁMETRO	CONEXIÓN	PRECIO	POL
GVCR019	3/4"	ROSCA NPT	\$ 480.000	CO
GVCR025	1"	ROSCA NPT	\$ 480.000	CO
GVCR050	2"	ROSCA NPT	\$ 680.000	CO
GVCB050	2"	ANSI 125	\$ 990.000	CO
GVCB075	3"	ANSI 125	\$ 1.040.000	CO

Serie C30



Válvulas Ventosa Combinada C30

(Triple acción) **Presión de Trabajo: 15 - 230 PSI**

Purga caudales bajos de aire

Salida y Entrada de caudales altos de aire



CÓDIGO	DIÁMETRO	CONEXIÓN	PRECIO	POL
GVDR019	3/4"	ROSCA NPT	\$ 530.000	CO
GVDR025	1"	ROSCA NPT	\$ 530.000	CO
GVDR050	2"	ROSCA NPT	\$ 1.150.000	CO
GVDB050	2"	BRIDA ANSI 150	\$ 1.330.000	CO
GVDB075	3"	BRIDA ANSI 150	\$ 1.390.000	CO

Válvula Ventosas Cinéticas

Serie K10



Válvula Ventosa Cinética K10 Plástica

(Doble acción)

Salida y Entrada de caudales altos de aire



CÓDIGO	DIÁMETRO	CONEXIÓN	PRECIO	POL
GVBR019	3/4"	ROSCA NPT	\$ 120.400	CO
GVBR025	1"	ROSCA NPT	\$ 131.900	CO
GVBR050	2"	ROSCA NPT	\$ 210.000	CO

Válvula Ventosas Combinadas

Serie C70



Válvula Ventosa Combinada C70

(Triple acción)

Purga caudales bajos de aire

Salida y Entrada de caudales altos de aire



CÓDIGO	DIÁMETRO	CONEXIÓN	PRECIO	POL
GVER050	2"	ROSCA NPT	\$ 2.690.000	CO
GVEB050	2"	ANSI 150	\$ 2.900.000	CO
GVEB075	3"	ANSI 150	\$ 4.100.000	CO
GVEB100	4"	ANSI 150	\$ 5.590.000	CO
GVEB150	6"	ANSI 150	\$ 9.970.000	CO
GVEB200	8"	ANSI 150	\$ 17.620.000	CO
GVEB250	10"	ANSI 150	\$ 36.280.000	CO

Serie C70 PN 25



Válvula Ventosa Combinada C70 PN 25
(Triple acción)

Purga caudales bajos de aire
Salida y Entrada de caudales altos de aire

11 DIC 2022

CÓDIGO	DIÁMETRO	CONEXIÓN	PRECIO	POL
GVGB050	2"	ANSI 300	\$ 3.723.000	CO
GVGB075	3"	ANSI 300	\$ 5.130.000	CO
GVGB100	4"	ANSI 300	\$ 6.990.000	CO
GVGB150	6"	ANSI 300	\$ 11.470.000	CO
GVGB200	8"	ANSI 300	\$ 20.260.000	CO
GVGB250	10"	ANSI 300	\$ 41.710.000	CO



Válvula Ventosa Combinada C70 PN 40
(Triple acción)

Purga caudales bajos de aire
Salida y Entrada de caudales altos de aire

CÓDIGO	DIÁMETRO	CONEXIÓN	PRECIO	POL
GVGH050	2"	ANSI 300	\$ 4.360.000	CO
GVGH075	3"	ANSI 300	\$ 6.160.000	CO
GVGH100	4"	ANSI 300	\$ 8.390.000	CO
GVGH150	6"	ANSI 300	\$ 13.200.000	CO
GVGH200	8"	ANSI 300	\$ 23.300.000	CO

* Imagen representativa material sujeto a disponibilidad

Válvula Ventosas Combinadas - Agua Residuales

Serie C50 - P



Válvulas Ventosa Combinada C50-P
(Triple acción)

Salida y Entrada de caudales altos de aire



Cuerpo: En poliamida con refuerzo de fibra de vidrio
Flotador: En polipropileno
Sello: EPDM
Presión de trabajo: 15 - 150 PSI
Conexión: 2" Rosca NPT
3" y 4" ANSI 150

CÓDIGO	DIÁMETRO	CONEXIÓN	PRECIO	POL
GVFR050	2"	ROSCA NPT	\$ 4.350.000	CO
GVFB050	2"	ANSI 150	\$ 4.650.000	CO
GVFR075	3"	ROSCA NPT	\$ 4.500.000	CO
GVFB075	3"	ANSI 150	\$ 4.900.000	CO
GVFB100	4"	ANSI 150	\$ 5.040.000	CO

Accesorios para Válvulas Control Hidráulico

11 DIC 2022

PILOTOS

CÓDIGO	DESCRIPCIÓN	PRECIO	POL
GAPB001	PILOTO MULTIPROPÓSITO DE 3 VÍAS PC-SHARP-X DE 11-94 PLASTICO 1-1/2" - 4"	\$ 500.000	CO
GAPB002	PILOTO MULTIPROPÓSITO DE 3 VÍAS PC-SHARP-X DE 11-94 METÁLICO 1-1/2" - 4"	\$ 1.050.000	CO
GAPB003	PILOTO REDUCTOR DE PRESIÓN 2 VÍAS PC20-P DE 11-95 PSI, PLÁSTICO, 1-1/2" - 4"	\$ 530.000	CO
GAPB004	PILOTO REDUCTOR DE PRESIÓN 2 VÍAS PC20-M DE 15-145 PSI, METÁLICO, 1-1/2" - 4"	\$ 1.150.000	CO
GAPB005	PILOTO REDUCTOR DE PRESIÓN # 2PB DE 15-230 PSI, METÁLICO, 1-1/2" - 12"	\$ 1.680.000	CO
GAPB006	PILOTO REDUCTOR DE PRESIÓN # 2 DE 15-230 PSI, METÁLICO, 6" - 14"	\$ 1.811.000	CO
GAPB007	PILOTO REDUCTOR DE PRESIÓN GRAN CAPACIDAD #2HC DE 15-230 PSI, METÁLICO, 16" - 32"	\$ 1.750.000	CO
GAPB008	PILOTO DE ALIVIO RÁPIDO DE PRESIÓN 2 VÍAS PC3Q-P DE 11-95 PSI, PLÁSTICO, 1-1/2" - 4"	\$ 510.000	CO
GAPB009	PILOTO DE ALIVIO RÁPIDO DE PRESIÓN 2 VÍAS PC3Q-M DE 11-95 PSI, METÁLICO, 1-1/2" - 4"	\$ 1.230.000	CO
GAPB010	PILOTO SOSTENEDOR Y ALIVIO DE PRESIÓN #3PB DE 15-230 PSI, METÁLICO, 1-1/2" - 6"	\$ 1.805.000	CO
GAPB011	PILOTO SOSTENEDOR Y ALIVIO DE PRESIÓN #3 DE 15-230 PSI, METÁLICO, 6" - 14"	\$ 2.336.000	CO
GAPB012	PILOTO SOSTENEDOR Y ALIVIO DE PRESIÓN DE ALTA CAPACIDAD #3HC DE 15-230 PSI, M, 16" - 32"	\$ 2.320.000	CO
GAPB013	PILOTO DE POSICIONAMIENTO Y CONTROL DE ALTITUD #8 M6 DE 2 - 14 MTS	\$ 2.900.000	CO
GAPB014	PILOTO DE POSICIONAMIENTO Y CONTROL DE ALTITUD #8 M5 DE 5 - 22 MTS	\$ 4.000.000	CO
GAPB015	PILOTO DE POSICIONAMIENTO Y CONTROL DE ALTITUD #8 M4 DE 15 - 35 MTS	\$ 5.300.000	CO
GAPB016	MINI PILOTO PC-70-P 2WAY	\$ 158.000	CO
GAPB017	PILOTO LIMITADOR DE CAUDAL PC-SD DE 15-175 PSI, PLÁSTICO, 1-1/2" - 4"	\$ 600.000	CO
GAPB018	PILOTO LIMITADOR DE CAUDAL #2PB-RD DE 15-230 PSI, METÁLICO, 1-1/2" - 4"	\$ 1.800.000	CO
GAPB019	PILOTO LIMITADOR DE CAUDAL #2D DE 15-230 PSI, METÁLICO, 6" A 12"	\$ 1.900.000	CO
GAPB020	PILOTO ACELERADOR DE 3 VÍAS #54 350 PSI	\$ 950.000	CO
GAPB021	KIT PILOTO VÁLVULA 7PM, PILOTO BIDIRECCIONAL PB PR PARA GESTIÓN DE PRESIÓN #2PB-PM, 2" A 8"	\$ 6.000.000	CO
GAPB022	KIT PILOTO VÁLVULA 7PM, PILOTO BIDIRECCIONAL PB PR GESTIÓN DE PRESIÓN #2PB-PM, 10" A 14"	\$ 9.210.000	CO
GAPB023	FLOTADOR VERTICAL DE 2 NIVELES Y 4 VÍAS #66 350 PSI	\$ 3.300.000	CO
GAPB024	PILOTO SOSTENEDOR DE PRESION BERMAD 2 VIAS PC30-P DE 11-95 PSI, PLASTICO, 1-1/2" - 4"	\$ 400.000	CO
GAPB025	PILOTO SOSTENEDOR DE PRESION BERMAD 2 VIAS PC30-M DE 15-145 PSI, METALICO, 1-1/2" - 4"	\$ 1.100.000	CO
GAPB027	PILOTO SOSTENEDOR DE PRESION DE ALTA SENSIBILIDAD #83-DR PARA VÁLVULA ANTIROTURA	\$ 3.500.000	CO



NOTA: Esta lista de precios reemplaza a la anterior referencia 25 Octubre 2022
Estos precios NO INCLUYEN IVA y están sujetos a cambios sin previo aviso.

Accesorios para Válvulas Control Hidráulico

11 DIC 2022

SOLENOIDES

CÓDIGO	DESCRIPCIÓN	PRECIO	POL
GASB000	SOLENOIDE BACCARA 110V 60 HZ	\$ 380.000	CO
GASB002	SOLENOIDE BACCARA 220V 60 HZ	\$ 380.000	CO
GASB003	SOLENOIDE HIDRAULICO "GALIT"	\$ 280.000	CO
GASB006	SOLENOIDE S390 3D, 24 VAC, N.O	\$ 330.000	CO
GASB007	SOLENOIDE S390 3D, 24 VAC,N.C	\$ 380.000	CO
GASB008	SOLENOIDE S982, 12 VAC	\$ 200.000	CO
GASB009	SOLENOIDE S390 3D, 12VDC N.O	\$ 100.000	CO
GASB010	SOLENOIDE BURKERT 330, 110 VAC	\$ 1.810.000	CO
GASB011	SOLENOIDE BURKERT 330, 24 VDC NC	\$ 1.810.000	CO
GASB012	SOLENOIDE A.R.T. 110 V NC 60 HZ	\$ 460.000	CO
GASB013	SOLENOIDE A.R.T. 220 V NC 60 HZ	\$ 460.000	CO
GASB014	SOLENOIDE S390 3D, 24VDC N.O	\$ 250.000	CO
GASB015	SOLENOIDE S390 3D, 24VDC N.C	\$ 250.000	CO
GASB016	SOLENOIDE S390 -24VAC-R NO	\$ 250.000	CO
GASB017	SOLENOIDE DE 3 VIAS ACCION DIRECTA CON MEMBRANA AISLANTE BERMAD BURKERT 330, 220 VAC	\$ 1.810.000	CO



Accesorios para Válvulas Control Hidráulico

11 DIC
2022

ACCESORIOS

CÓDIGO	DESCRIPCIÓN	PRECIO	POL
GACB001	VALVULA DE AGUJA METALICA BERMAD 600PSI 1/4" (6"-16")	\$ 330.000	CO
GACB002	FILTRO METALICO EN LINEA BERMAD 40 MESH DE 1/4" X 1/8"	\$ 160.000	CO
GACB003	FILTRO METALICO EN LINEA BERMAD 40 MESH DE 3/8" X 1/4"	\$ 300.000	CO
GACB004	FILTRO PLASTICO BERMAD 40 MESH DE 1/4" MACHO X 1/8" HEMBRA	\$ 35.000	CO
GACB005	VALVULA SELECTORA BERMAD 4 VIAS 1/4" X 1/8" X 1/8" X 1/8" - 1 1/2" - 4"	\$ 120.000	CO
GACB006	VALVULA SELECTORA BERMAD 4 VIAS 1/4" X 1/4" X 1/4" X 1/2" - 6" - 16"	\$ 130.000	CO
GACB007	CIERRE MECANICO PARA VALVULA BERMAD SERIE 735 DE 1.5" - 4"	\$ 550.000	CO
GACB008	CIERRE MECANICO PARA VALVULA BERMAD SERIE 735 6"-8"	\$ 1.450.000	CO
GACB009	CIERRE MECANICO PARA VÁLVULA BERMAD SERIE 735 10"-14"	\$ 1.800.000	CO
GACB010	INDICADOR DE POSICION VALVULA SERIE 700 DE 1-1/2" - 4"	\$ 500.000	CO
GACB011	INDICADOR DE POSICION VALVULA SERIE 700 DE 6" - 8"	\$ 700.000	CO
GACB012	INDICADOR DE POSICION VALVULA SERIE 700 DE 10" - 14"	\$ 800.000	CO
GACB013	V-PORT SS 304 PARA VALVULA BERMAD SERIE 700 DE 1.5" - 2"	\$ 450.000	CO
GACB014	V-PORT SS 304 PARA VALVULA BERMAD SERIE 700 DE 3"	\$ 630.000	CO
GACB015	V-PORT SS 304 PARA VALVULA BERMAD SERIE 700 DE 4"	\$ 580.000	CO
GACB016	V-PORT SS 304 PARA VALVULA BERMAD SERIE 700 DE 6"	\$ 1.690.000	CO
GACB017	V-PORT SS 304 PARA VALVULA BERMAD SERIE 700 DE 8"	\$ 1.790.000	CO
GACB018	V-PORT SS 304 PARA VALVULA BERMAD SERIE 700 DE 10"	\$ 3.075.000	CO
GACB019	V-PORT SS 304 PARA VALVULA BERMAD SERIE 700 DE 12"	\$ 3.300.000	CO
GACB020	PLACA DE ORIFICIO 1 1/2" PARA VALVULA BERMAD	\$ 630.000	CO
GACB021	PLACA DE ORIFICIO 2" PARA VALVULA BERMAD	\$ 600.000	CO
GACB022	PLACA DE ORIFICIO 2-1/2" PARA VALVULA BERMAD	\$ 700.000	CO
GACB023	PLACA DE ORIFICIO 3" PARA VALV BERMAD	\$ 877.300	CO
GACB024	PLACA DE ORIFICIO 4" PARA VALVULA BERMAD	\$ 780.000	CO
GACB025	PLACA DE ORIFICIO 6" PARA VALVULA BERMAD	\$ 1.300.000	CO
GACB026	PLACA DE ORIFICIO 8" PARA VALVULA BERMAD	\$ 1.400.000	CO
GACB027	PLACA DE ORIFICIO 10" PARA VALVULA BERMAD	\$ 1.950.000	CO
GACB028	PLACA DE ORIFICIO 12" PARA VALV BERMAD	\$ 3.150.000	CO
GACB029	VALVULA DE BOLA BERMAD 3 VIAS 1/4" HXHXH	\$ 100.000	CO
GACB030	VALVULA DE BOLA BERMAD 3 VIAS 3/8" HXHXH	\$ 300.000	CO
GACB031	VALVULA DE BOLA BERMAD 2 VIAS 1/4" HXH	\$ 80.000	CO
GACB032	TEE PLASTICA BERMAD FT-98 8mm-8mm-8mm CONEXION MANGUERA	\$ 6.000	CO
GACB033	TEE PLASTICA BERMAD FT-98/1 8mm-1/8"-8mm CONEXION MANGUERA	\$ 6.000	CO
GACB034	CONECTOR PLASTICO RECTO BERMAD FT-18 1/8" NPT X 8mm CONEXION MANGUERA	\$ 3.500	CO
GACB035	CODO PLASTICO BERMAD FT-28 1/8 X 8mm CONEXION MANGUERA	\$ 6.000	CO
GACB037	BASE PLASTICA PARA SOLENOIDE S-390 3D	\$ 45.000	CO
GACB038	PLACA DE ORIFICIO 1 1/2" PARA VALVULA BERMAD PLASTICA ROSCAR NPT	\$ 190.000	CO
GACB039	VALVULA AGUJA METALICA 1/4' BERMAD 5° (1 1/2" - 4")	\$ 380.000	CO
GACB040	RELAY HIDRAULICO BERMAD #50	\$ 780.000	CO
GACB041	VALVULA DE BOLA BERMAD 3 VIAS 1/2" HXHXH	\$ 300.000	CO
GACB042	FILTRO LARGO DE CONTROL DE 3/8"	\$ 1.640.000	CO
GACB043	FILTRO PLASTICO BERMAD 40 MESH DE 1/4" MACHO X 1/4" HEMBRA LARGO	\$ 30.000	CO
GACB044	CONECTOR PLASTICO RECTO BERMAD FT-78 1/4" NPT X 8mm CONEXION MANGUERA	\$ 5.000	CO
GACB045	CODO PLASTICO BERMAD FT-58 1/4 X 8mm CONEXION MANGUERA	\$ 6.500	CO
GACB046	VALVULA DE AGUJA 1/4" BERMAD H X H EN ACERO INOXIDABLE	\$ 520.000	CO



Accesorios para Válvulas Control Hidráulico

11 DIC
2022

REPUESTOS

CÓDIGO	DESCRIPCIÓN	PRECIO	POL
GARB000	DIAFRAGMA SERIE 300 DE 3"	\$ 45.000	CO
GARB001	DIAFRAGMA SERIE 100 DE 2"	\$ 165.000	CO
GARB002	DIAFRAGMA SERIE 100 DE 3"	\$ 180.000	CO
GARB003	DIAFRAGMA SERIE 100 DE 4"	\$ 195.000	CO
GARB004	DIAFRAGMA SERIE 200 DE 3/4"	\$ 15.000	CO
GARB005	DIAFRAGMA SERIE 200 DE 1"	\$ 39.800	CO
GARB006	DIAFRAGMA SERIE 200 DE 1 1/2"	\$ 100.000	CO
GARB007	DIAFRAGMA SERIE 200 DE 2"	\$ 151.300	CO
GARB008	DIAFRAGMA SERIE 400 1 1/2"	\$ 170.000	CO
GARB009	DIAFRAGMA SERIE 400 2"	\$ 170.000	CO
GARB010	DIAFRAGMA SERIE 400 2 1/2" - 3R"	\$ 200.000	CO
GARB011	DIAFRAGMA SERIE 400 3"	\$ 270.000	CO
GARB012	DIAFRAGMA SERIE 400 4"	\$ 330.000	CO
GARB013	DIAFRAGMA SERIE 400 6"	\$ 810.000	CO
GARB014	DIAFRAGMA SERIE 400 8" - 10"	\$ 2.360.000	CO
GARB015	DIAFRAGMA SERIE 700 1 1/2" -3R"	\$ 190.000	CO
GARB016	DIAFRAGMA SERIE 700 3"	\$ 200.000	CO
GARB017	DIAFRAGMA SERIE 700 4"	\$ 280.000	CO
GARB018	DIAFRAGMA SERIE 700 6"	\$ 570.000	CO
GARB019	DIAFRAGMA SERIE 700 8"	\$ 800.000	CO
GARB020	DIAFRAGMA SERIE 700 10"	\$ 1.176.000	CO
GARB021	KIT DE ELASTOMEROS SERIE 700 DE 2"	\$ 310.000	CO
GARB022	KIT DE ELASTOMEROS SERIE 700 DE 3"	\$ 400.000	CO
GARB023	KIT DE ELASTOMEROS SERIE 700 DE 4"	\$ 650.000	CO
GARB024	KIT DE ELASTOMEROS SERIE 700 DE 6"	\$ 1.000.000	CO
GARB025	KIT DE ELASTOMEROS SERIE 700 DE 8"	\$ 1.670.000	CO
GARB026	KIT DE ELASTOMEROS SERIE 700 DE 10"	\$ 2.700.000	CO
GARB027	KIT DE ELASTOMEROS SERIE 700 DE 12"	\$ 4.500.000	CO
GARB028	KIT ELASTOMEROS VALVULA SERIE 700 16"	\$ 9.400.000	CO

UNIONES DRESSER PARA TUBERÍA TIPO UNIVERSAL

12 Febrero
2023

Unión Dresser



Tipo Tuerca

Cuerpo: Hierro
Empaques: Caucho
Presión de Trabajo: 150 PSI
Usos: Tubería galvanizada, acero y PVC

CÓDIGO	DIÁMETRO	PRECIO	POL
FAUH025	1"	\$ 47.000	CO
FAUH032	1-1/4"	\$ 50.200	CO
FAUH038	1-1/2"	\$ 64.800	CO
FAUH050	2"	\$ 74.500	CO

Unión Dresser



Tipo Flange

Cuerpo: Hierro fundido
Empaques: Caucho
Tornillos y Tuercas: Galvanizados
Presión de Trabajo: 150 PSI
Usos: Instalaciones mecánicas hidráulicas, unión de tuberías con rosca defectuosa o sin rosca.

CÓDIGO	DIÁMETRO	PRECIO	POL
FAFH063	2-1/2"	\$ 97.200	CO
FAFH075	3"	\$ 121.500	CO
FAFH100	4"	\$ 144.100	CO
FAFH150	6"	\$ 226.700	CO
FAFH200	8"	\$ 304.400	CO
FAFH250	10"	\$ 502.000	CO
FAFH300	12"	\$ 680.000	CO
FAFH350	14"	\$ 906.700	CO
FAFH400	16"	\$ 1.231.000	CO
FAFH450	18"	\$ 1.635.300	CO
FAFH500	20"	\$ 1.927.000	CO

ER-V12-101 (S12)



NORMATIVAS

- Diseño: DIN 3352 / DNI 1171.
- Bridas: EN 1092-2.
- Distancia caras: EN 558-1 serie 14(F4)/15(F5).
- Certificado WRAS para agua potable.
- Pruebas y ensayos: EN1074 / ISO 5208. EN12266 / API 598.

Válvula de Compuerta HD Vástago No Ascendente Sello Resiliente

Cuerpo: Hierro Dúctil Dúctil ASTN A536 65 - 45 - 12 (GGG50)
 Asiento: Hierro Dúctil + EPDM ASTN A536 65 - 45 - 12 (GGG50)
 Eje: Acero Inoxidable AISI 420
 Presión de Trabajo: 145 PSI a 232 PSI
 Temperatura de Trabajo: -10 °C a 120 °C para EPDM y -10 °C a 85 °C para NBR
 Conexión: Brida ANSI 150



CÓDIGO	DIÁMETRO	BRIDA	PRECIO	POL
IBVK050	2"	ANSI 150	\$ 357.000	CO
IBVK063	2-1/2"	ANSI 150	\$ 408.000	CO
IBVK075	3"	ANSI 150	\$ 526.600	CO
IBVK100	4"	ANSI 150	\$ 724.300	CO
IBVK150	6"	ANSI 150	\$ 1.208.800	CO
IBVK200	8"	ANSI 150	\$ 1.791.200	CO
IBVK250	10"	ANSI 150	\$ 2.928.600	CO
IBVK300	12"	ANSI 150	\$ 5.439.600	CO

VA S12



NORMATIVAS

- Diseño: DIN 3352 / DNI 1171.
- Bridas: EN 1092-2.
- Distancia caras: EN 558-1 serie 14(F4)/15(F5).
- Certificado WRAS para agua potable.
- Pruebas y ensayos: EN1074 / ISO 5208. EN12266 / API 598.

Válvula de Compuerta HD Vástago Ascendente Sello Metálico

Diseño: OS&Y
 Cuerpo: Hierro Dúctil GGG50
 Asiento: Bronce
 Eje: Acero Inoxidable SS420
 Presión de Trabajo: 232 PSI
 Temperatura de Trabajo: 0 °C a 80 °C
 Conexión: Brida ANSI 150

Nuevo

CÓDIGO	DIÁMETRO	BRIDA	PRECIO	POL
ICBK075	3"	ANSI 150	\$ 954.400	CO
ICBK100	4"	ANSI 150	\$ 1.165.600	CO
ICBK150	6"	ANSI 150	\$ 2.005.600	CO
ICBK200	8"	ANSI 150	\$ 3.342.600	CO

ER-V13-301 (S08)



NORMATIVAS

- Diseño: BS 5153.
- Bridas: ANSI 150, ISO PN10 / PN16.
- Distancia caras: BS EN558-1 Serie 16.
- Pruebas y ensayos: API 598.

Válvula de Retención Wafer Doble Plato - Duocheck

Cuerpo: Hierro Dúctil
 Disco: De acero inoxidable CF8M
 Eje y resorte: Acero Inoxidable SS420 / SS304
 Presión de Trabajo: 232 PSI
 Instalación: Tipo WAFER

CÓDIGO	DIÁMETRO	BRIDA	PRECIO	POL
IOBK050	2"	ANSI 150	\$ 128.100	CO
IOBK075	3"	ANSI 150	\$ 221.500	CO
IOBK100	4"	ANSI 150	\$ 347.000	CO
IOBK150	6"	ANSI 150	\$ 630.400	CO
IOBK200	8"	ANSI 150	\$ 1.120.800	CO
IOBK250	10"	ANSI 150	\$ 1.811.700	CO
IOBK300	12"	ANSI 150	\$ 2.132.900	CO



Nuevo



Válvula Globo Brida

Cuerpo: Hierro Dúctil
Disco: Hierro Dúctil
Eje: Acero Inoxidable AISI 420
Conexión: Brida ANSI 150
Presión de Trabajo: 232 PSI

NORMATIVAS

- Diseño: BS 5153.
- Bridas: ANSI 150, ISO PN10 / PN16.
- Distancia caras: BS EN558-1 Serie 16.
- Pruebas y ensayos: API 598.

CÓDIGO	DIÁMETRO	BRIDA	PRECIO	POL
IDBK063	2-1/2"	ANSI 150	\$1.158.100	CO
IDBK075	3"	ANSI 150	\$1.413.200	CO
IDBK100	4"	ANSI 150	\$1.920.600	CO
IDBK150	6"	ANSI 150	\$3.261.800	CO

Capuchón



CÓDIGO	DIÁMETRO	BRIDA	PRECIO	POL
IEVK050	2"	ANSI 150	\$ 13.600	CO
IEVK075	2-1/2" a 3"	ANSI 150	\$ 23.700	CO
IEVK100	4" a 6"	ANSI 150	\$ 25.500	CO
IEVK200	8"	ANSI 150	\$ 35.500	CO

ER-V10-201 (S08)



Válvula Mariposa con Disco en Acero Inoxidable con Actuador tipo Palanca

Cuerpo: Hierro Dúctil
Disco: Acero Inoxidable AISI316
Asiento: Caucho EPDM
Eje: Acero Inoxidable SS 420
Conexión: Tipo WAFER
Presión de Trabajo: 232 PSI

NORMATIVAS

- Diseño: EN 593.
- Brida superior: ISO 5211.
- Brida: BS EN1092-2 PN10/PN16 ANSI 150#.
- Pruebas y ensayos: API 598

CÓDIGO	DIÁMETRO	PRECIO	POL
IHBK050	2"	\$ 164.300	CO
IHBK063	2-1/2"	\$ 215.800	CO
IHBK075	3"	\$ 300.300	CO
IHBK100	4"	\$ 465.000	CO
IHBK150	6"	\$ 525.500	CO
IHBK200	8"	\$ 1.167.500	CO
IHBK250	10"	\$ 1.569.000	CO

ER-V10-201 (S08)



NORMATIVAS

- Diseño: EN 593.
- Brida superior: ISO 5211.
- Brida: BS EN1092-2 PN10/PN16 ANSI 150#.
- Pruebas y ensayos: API 598

Válvula Mariposa con Disco en Acero Inoxidable con Actuador tipo Volante

Cuerpo: Hierro Dúctil
 Disco: Acero Inoxidable AISI316
 Asiento: Caucho EPDM
 Eje: Acero Inoxidable SS 420
 Conexión: Tipo WAFER
 Presión de Trabajo: 232 PSI

CÓDIGO	DIÁMETRO	PRECIO	POL
IHBK076	3"	\$ 413.800	CO
IHBK101	4"	\$ 540.700	CO
IHBK151	6"	\$ 658.800	CO
IHBK201	8"	\$ 1.356.200	CO
IHBK251	10"	\$ 1.671.400	CO
IHBK300	12"	\$ 2.307.800	CO
IHBK350	14"	\$ 4.560.000	CO
IHBK400	16"	\$ 4.764.000	CO

VA-S55



NORMATIVAS

- Diseño: Tipo "Y"
- Bridas: ANSI 150
- Distancia entre caras: EN 558 series 1
- Pruebas hidráulicas: EN12266

Filtro en "Y" Hierro Malla Acero Inox

Cuerpo: Hierro Dúctil.
 Recubrimiento interior y exterior: Resina epoxi en polvo 250 micras
 Malla: Acero Inox
 Temperatura de trabajo: 0°C a 80°C
 Conexión: Brida ANSI 150
 Presión máxima de trabajo: 250 PSI

CÓDIGO	DIÁMETRO	BRIDA	PRECIO	POL
IPWO050	2"	ANSI 150	\$ 382.400	CO
IPWO063	2-1/2"	ANSI 150	\$ 387.000	CO
IPWO075	3"	ANSI 150	\$ 578.000	CO
IPWO100	4"	ANSI 150	\$ 847.800	CO
IPWO150	6"	ANSI 150	\$ 1.534.000	CO
IPWO200	8"	ANSI 150	\$ 2.136.800	CO
IPWO250	10"	ANSI 150	\$ 3.751.300	CO
IPWO300	12"	ANSI 150	\$ 5.381.300	CO

ER-V19-196 (S04)



NORMATIVAS

- Diseño: Tipo "Y"
- Bridas: ANSI 150
- Distancia entre caras: EN 558 series 1
- Pruebas hidráulicas: EN12266

Unión de expansión Antivibratoria

Cuerpo: Hierro Dúctil
 conexión: Brida ANSI 150
 Brida: Hierro dúctil
 Temperatura: 10°C a 120°C
 Presión max. de trabajo: 250 PSI
 Fluidos: Aire, agua, soluciones ácidas y alcalinas

CÓDIGO	DIÁMETRO	BRIDA	PRECIO	POL
INWO038	1-1/2"	ANSI 150	\$ 154.400	CO
INWO050	2"	ANSI 150	\$ 170.000	CO
INWO063	2-1/2"	ANSI 150	\$ 172.800	CO
INWO075	3"	ANSI 150	\$ 229.800	CO
INWO100	4"	ANSI 150	\$ 297.500	CO
INWO150	6"	ANSI 150	\$ 513.700	CO
INWO200	8"	ANSI 150	\$ 782.100	CO
INWO250	10"	ANSI 150	\$ 957.800	CO
INWO300	12"	ANSI 150	\$ 1.116.500	CO

Válvulas de Compuerta

14 Marzo 2023

URREA
Tecnología para vivir el agua

CODE 83

Válvula de Compuerta en Bronce (Tipo Pesado)



Cuerpo: Bronce
Cuña: Bronce
Empaque: Vinilo
Cabeza: Bronce
Vástago: Latón
Volante: Aluminio
Presión de trabajo: W.O.G. 200 Lbs/pulg2 - 14 kgf/cm2
Temperatura de trabajo: 108°F - 82°C

Nuevo

-5% ADICIONAL
Por pedidos de Caja Pequeña

-10% ADICIONAL
Por pedidos de Caja Master



CÓDIGO	DIÁMETRO	CAJA PEQUEÑA	CAJA MASTER	PRECIO	POL
UAVC012	1/2"	10	40	\$ 33.000	DO
UAVC019	3/4"	10	40	\$ 41.100	DO
UAVC025	1"	5	20	\$ 58.500	DO

CODE VRC01

Cheque Cortina en Bronce Sello Elástico



Cuerpo: Bronce
Tapón Registro: Bronce
Porta-disco: Latón
Disco: BUNA - N
Perno: Latón
Biela y tuerca biela: Latón
Presión de trabajo: W.O.G. 200 Lbs/pulg2 - 14 kgf/cm2
Temperatura de trabajo: 108°F - 42°C

Nuevo

-5% ADICIONAL
Por pedidos de Caja Pequeña

-10% ADICIONAL
Por pedidos de Caja Master



CÓDIGO	DIÁMETRO	CAJA PEQUEÑA	CAJA MASTER	PRECIO	POL
UBCC012	1/2"	15	60	\$ 37.600	DO
UBCC019	3/4"	10	40	\$ 48.300	DO
UBCC025	1"	5	20	\$ 93.700	DO

ACCESORIOS PARA DESAGÜE

Bridas Flexibles

Brida Flexible Corta para Sanitario



Para tubería de PVC, corrige desfasamientos en la tubería

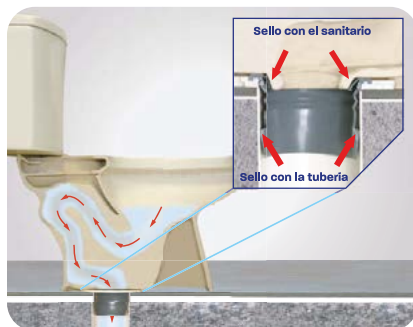
CÓDIGO	MEDIDA	UNIDAD DE EMPAQUE	PRECIO	POL
PPB-150	3"	10	\$ 56.800	CE
PPB-200	4"	20	\$ 57.000	CE

Brida Flexible Larga para Sanitario



Para tubería de PVC, se adapta a tubería ovalada

CÓDIGO	MEDIDA	UNIDAD DE EMPAQUE	PRECIO	POL
PPB-300	4"	6	\$ 75.700	CE



- ✓ Corrige desfasamientos.
- ✓ Sello hermético, evita filtraciones y el retorno de malos olores.
- ✓ Máxima fijación al piso con 4 tornillos de acero inoxidable (incluidas).
- ✓ Incluye tornillos ancla de polímero de alta resistencia.
- ✓ Larga vida útil.

Brida para Orinal



CÓDIGO	MEDIDA	UNIDAD DE EMPAQUE	PRECIO	POL
PB-402	4"	6	\$ 53.600	CE

ACOPLES FLEXOMETÁLICOS

Acople para Lavamanos / Lavaplatos

Acople Flexometálico para Lavamanos y Lavaplatos en Acero Inoxidable



Trenzado: Acero Ultra*
Manguera interior: EPDM
Espiga: Cobre (Patente No. 203206)
Férula: Acero Inoxidable 100% LIBRE de Plomo
Diámetro interior: 5/16" (8.0 mm)
Empaque: Cónico de hule
Temperatura de trabajo: 0° C a 82° C
Presión máx de trabajo: 145 PSI / 10 Kg / cm²

* Desarrollo exclusivo de Coflex

CÓDIGO	LARGO (cm)	UNIDAD DE EMPAQUE	PRECIO	POL
PAL-A40	40	50	\$ 24.400	CE

Acople Flexometálico para Lavamanos y Lavaplatos en Vinilo



Trenzado: Vinilo Platino*
Manguera interior: EPDM
Espiga: Cobre (Patente No. 203206)
Férula: Acero Inoxidable 100% LIBRE de Plomo
Diámetro interior: 5/16" (8.0 mm)
Empaque: Cónico de hule
Temperatura de trabajo: 0° C a 82° C
Presión máx de trabajo: 145 PSI / 10 Kg / cm²

* Desarrollo exclusivo de Coflex

CÓDIGO	LARGO (cm)	UNIDAD DE EMPAQUE	PRECIO	POL
PVL-A40	40	50	\$ 23.400	CE

Acople Flexometálico para Lavamanos y Lavaplatos en Acero



Trenzado: Acero Forte*
Manguera interior: EPDM
Espiga: Cobre (Patente No. 203206)
Férula: Acero Inoxidable 100% LIBRE de Plomo
Diámetro interior: 5/16" (8.0 mm)
Empaque: Cónico de hule
Temperatura de trabajo: 0° C a 82° C
Presión máx de trabajo: 145 PSI / 10 Kg / cm²

* Desarrollo exclusivo de Coflex

CÓDIGO	LARGO (cm)	UNIDAD DE EMPAQUE	PRECIO	POL
PLL-A30	30	50	\$ 10.500	CE
PLL-A100	100	50	\$ 39.100	CE

Acople Flexible para Lavamanos en Vinilo



1/2" H x 7/8" M

Acoples flexibles en vinilo blanco con adaptador H-M para conexión directa a válvulas.

CÓDIGO	MEDIDA	UNIDAD DE EMPAQUE	PRECIO	POL
PCVLB-E16	1/2" X 1/2" H-M	24	\$ 13.750	CE

Acoples para Sanitarios

Acople Flexometálico para Sanitario en Acero Inoxidable



1/2" H x 7/8" H

Trenzado: Acero inoxidable
 Manguera interior: FlexGard*
 Espiga: Cobre (Patente No. 203206)
 Fécula: Acero Inoxidable
 Tuerca: Latón niquelado o Termoplástico de alta densidad
 Empaque: Cónico de hule
 Temperatura de trabajo: 0° C a 82° C
 Presión máxima de trabajo: 145 PSI / 10 Kg / cm²

* Desarrollo exclusivo de Coflex

CÓDIGO	LARGO (cm)	UNIDAD DE EMPAQUE	PRECIO	POL
PAS-E40	40	50	\$ 15.200	CE
PAS-E30	30	50	\$ 11.400	CE

Acoples Flexometálicos para Calentador

Acople Flexometálico para Calentador en Acero Inoxidable - Flujo Mayor



3/4" H x 3/4" H

Tuercas de Latón

Trenzado: Acero inoxidable
 Manguera interior: EPDM
 Espiga: Latón
 Fécula: Latón niquelado
 Diámetro interior: 5,00" (12.7 mm)
 Empaque: Plano de hule
 Temperatura de trabajo: 0° C a 90° C
 Presión máx de trabajo: 145 PSI / 10 Kg / cm²

CÓDIGO	LARGO (cm)	UNIDAD DE EMPAQUE	PRECIO	POL
PAB-A40	40	10	\$ 48.400	CE
PAB-C60	60	10	\$ 54.200	CE



1/2" H x 3/4" H

Tuercas de Latón

CÓDIGO	LARGO (cm)	UNIDAD DE EMPAQUE	PRECIO	POL
PAB-D40	40	10	\$ 34.400	CE

Acople Flexometálico para Calentador en Acero Inoxidable - Flujo Mayor



1/2" Fip x 1/2" Fip
Tuercas de Latón

Trenzado: Acero inoxidable
Manguera interior: EPDM
Espiga: Latón
Férula: Acero Inoxidable
Diámetro interior: .500" (12.7 mm)
Empaque: Plano de hule
Temperatura de trabajo: 0° C a 82° C
Presión máx de trabajo: 145 PSI / 10 Kg / cm²

CÓDIGO	LARGO (cm)	UNIDAD DE EMPAQUE	PRECIO	POL
PA-BI60	60	10	\$ 72.300	CE

Acople Flexometálico para Calentador en Acero Inoxidable - Flujo Mayor



1/2" Fip x 1/2" Fip
Tuercas de Latón

Trenzado: Acero inoxidable
Manguera interior: EPDM
Espiga: Latón
Férula: Acero Inoxidable
Diámetro interior: .500" (12.7 mm)
Empaque: Plano de hule
Temperatura de trabajo: 0° C a 82° C
Presión máx de trabajo: 145 PSI / 10 Kg / cm²

CÓDIGO	LARGO (cm)	UNIDAD DE EMPAQUE	PRECIO	POL
PA-BI40	40	10	\$ 57.500	CE

Válvula de Alivio para Calentador



3/4" x 3/4"

Válvula de Alivio para Calentador

Cuerpo: Bronce
Palanca de elevación: Acero
Arandela: Acero
Alivio de presión: 10.5 kg/cm² - 150 PSI
Alivio de temperatura: 99°C - 210°F

CÓDIGO	ALTO (cm)	UNIDAD DE EMPAQUE	PRECIO	POL
PIP-801C	16,1	10	\$ 117.300	CE

Acople Flexometálico Para Monomandos

Acoples Flexometalicos para
Monomandos, Lavamanos o Lavaplatos



1/2" H x M10

Trenzado:	Acero Ultra*
Manguera interior:	EPDM
Espiga:	Cobre (Patente No. 203206)
Férula:	Acero Inoxidable 100% LIBRE de Plomo
Diámetro interior:	1/4" (6.35 mm)
Empaque:	Cónico de hule
Temperatura de trabajo:	0° C a 82° C
Presión máx de trabajo:	145 PSI / 10 Kg / cm ²

* Desarrollo exclusivo de Coflex.

CÓDIGO	LARGO (cm)	UNIDAD DE EMPAQUE	PRECIO	POL
PAL-M40	40	25	\$ 30.300	CE
PAL-M60	60	25	\$ 33.200	CE

Acoples para Gas Acero Inoxidable + Vinilo Trenzado

Acoples Flexometálicos para Gas
Trenzado en Acero Inoxidable y Vinilo



1/2" NPT X 3/8" H
Racor Cónico 1/2" H

Trenzado:	Vinilo Reforzado
Manguera interior:	DuraGas ®
Espiga:	Latón
Férula:	Latón
Tuerca:	Latón niquelado
Temperatura de trabajo:	Hasta 60° (ambiente)
Presión máx de trabajo:	1 PSI / 70 Kg / cm ²



CÓDIGO	LARGO (cm)	UNIDAD DE EMPAQUE	PRECIO	POL
PAG2-D100	100	20	\$ 60.800	CE
PAG2-D150	150	20	\$ 69.900	CE

Acoples Flexometálicos para Gas
en Acero Inoxidable y Vinilo Reforzado



1/2" N.P.T X 3/8" Flare c/
Niple Campana de 1/2"

Trenzado:	Acero inoxidable y Vinilo Reforzado
Manguera:	Termoplástico
Espiga	Latón
Ferula	Latón
Tuerca:	Latón
Macho	Latón
Niple:	Latón
Diámetro interior:	6.4 mm (0.250")
Temperatura de trabajo:	Hasta 60° (ambiente)
Presión máx de trabajo:	1 PSI / 70 Kg / cm ²



CÓDIGO	LARGO (cm)	UNIDAD DE EMPAQUE	PRECIO	POL
PAG2-E40	40	25	\$ 49.700	CE
PAG2-E60	60	20	\$ 52.800	CE

Acoples para Lavadora

Acople Flexible para Lavadora en Vinilo



3/4" H X 3/4" H

Trenzado: Vinilo reforzado
Manguera interior: EPDM
Espiga: Latón
Férula: Acero Zincado
Empaque: Plano de hule
Temperatura de trabajo: 0° C a 82° C
Presión máx de trabajo: 145 PSI / 10 Kg / cm²

CÓDIGO	LARGO (cm)	UNIDAD DE EMPAQUE	PRECIO	POL
PVWB-A150	150	20	\$ 42.500	CE

Canastilla para Lavaplatos

Canastilla Plástica con Anillo Inoxidable Básica 4"



CÓDIGO	UNIDAD DE EMPAQUE	PRECIO	POL
PPH-050	12	\$ 35.900	CE

Canastilla de Repuesto Ph-050 Pz Acero Inox



CÓDIGO	UNIDAD DE EMPAQUE	PRECIO	POL
PPH-057	24	\$ 12.100	CE

Canastilla - Malla para Fregadero Pz



CÓDIGO	UNIDAD DE EMPAQUE	PRECIO	POL
PPH-070	24	\$ 16.600	CE

Desagüe Plástico con Rejilla en Acero Inox



CÓDIGO	UNIDAD DE EMPAQUE	PRECIO	POL
PPH-203	24	\$ 19.700	CE

Rejillas para Lavamanos

Rejilla Plástica para Lavamanos con Rebosadero



CÓDIGO	UNIDAD DE EMPAQUE	PRECIO	POL
PPH-208	25	\$ 4.900	CE

Manguera de Desagüe

Manguera de Desagüe Plástica para Lavadora Universal

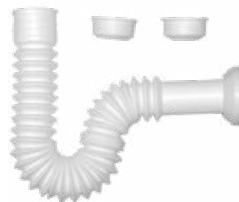


1-1/4" x 1,17 MT

CÓDIGO	MEDIDA	UNIDAD DE EMPAQUE	PRECIO	POL
PPL-102	1 1/4" /1,17 MT	8	\$ 38.300	CE

Sifones de Desagüe para Lavamanos y Lavaplatos

Sifón Flexible para Lavamanos o Lavaplatos



CÓDIGO	UNIDAD DE EMPAQUE	PRECIO	POL
PP-B9022	40	\$ 15.500	CE

Sifón Flexible en Latón



CÓDIGO	UNIDAD DE EMPAQUE	PRECIO	POL
PP-B9056	8	\$ 56.100	CE

Sifón Plástico Gris en "P" con Trampa para Residuos Lavamanos o Lavaplatos



CÓDIGO	UNIDAD DE EMPAQUE	PRECIO	POL
PP-B9000P	40	\$ 12.300	CE

Sifón en "P" Blanco con registro Lavamanos y Lavaplatos



CÓDIGO	UNIDAD DE EMPAQUE	PRECIO	POL
PP-B9000	40	\$ 15.400	CE

Sifón para Lavamanos con Rebosadero



CÓDIGO	UNIDAD DE EMPAQUE	PRECIO	POL
PP-B9001	12	\$ 14.500	CE

Sifón Plástico Gris en "P" con Trampa para Residuos Lavamanos o Lavaplatos



CÓDIGO	UNIDAD DE EMPAQUE	PRECIO	POL
PP-B9002P	25	\$ 9.500	CE

Sifón Plástico Blanco en "P" Lavamanos o Lavaplatos



CÓDIGO	UNIDAD DE EMPAQUE	PRECIO	POL
PP-B9025	25	\$ 23.400	CE

Adaptador Sifón 4 Medidas en Una



Diseño Industrial MX 43669

- Para desagües de lavamanos y lavaplatos de 1 1/2" o 1-1/4" con terminal para campana

CÓDIGO	UNIDAD DE EMPAQUE	PRECIO	POL
PP-B9030	50	\$ 10.000	CE

Empaque Esponjoso



CÓDIGO	UNIDAD DE EMPAQUE	PRECIO	POL
PP-B7100	15	\$ 6.100	CE

Sifón Flexible Lavaplatos Interior Liso Compatible con Triturador de Alimentos



**LÍNEA
PREMIUM**

CÓDIGO	UNIDAD DE EMPAQUE	PRECIO	POL
PTF-100	10	\$ 57.300	CE

Sifón Doble Lavaplatos Blanco



CÓDIGO	UNIDAD DE EMPAQUE	PRECIO	POL
PP-9005	30	\$ 18.200	CE

Sifón Flexible Doble Lavaplatos Interior Liso Compatible con Triturador de Alimentos



**LÍNEA
PREMIUM**

CÓDIGO	UNIDAD DE EMPAQUE	PRECIO	POL
PTF-110	10	\$ 75.800	CE

Destapacaños

Bomba Destapacaños



CÓDIGO	UNIDAD DE EMPAQUE	PRECIO	POL
PPD-103	8	\$ 47.500	CE

Rejillas de Piso Clásicas

Rejilla Redonda Plástica con Tapa ABS Gris



CÓDIGO	UNIDAD DE EMPAQUE	PRECIO	POL
PPC-150	20	\$ 16.200	CE



Incluyen
Válvula Anti olores



Anti - Insectos

Rejilla Redonda Plástica con Tapa ABS Cromada



CÓDIGO	UNIDAD DE EMPAQUE	PRECIO	POL
PPC-151	20	\$ 23.200	CE



Anti - Olores

Rejilla Redonda Plástica con Tapa Acero Inoxidable



CÓDIGO	UNIDAD DE EMPAQUE	PRECIO	POL
PPC-152	20	\$ 32.500	CE



Fácil
Mantenimiento

Rejilla Cuadrada Plástica 10x10 con Tapa ABS Gris



CÓDIGO	UNIDAD DE EMPAQUE	PRECIO	POL
PPC-160	20	\$ 19.500	CE

Rejilla Cuadrada Plástica con Tapa ABS Cromada



CÓDIGO	UNIDAD DE EMPAQUE	PRECIO	POL
PPC-161	20	\$ 27.100	CE

Rejilla Cuadrada Plástica con Tapa en Acero Inoxidable



CÓDIGO	UNIDAD DE EMPAQUE	PRECIO	POL
PPC-162	8	\$ 43.600	CE

VÁLVULAS DE ENTRADA Y SALIDA PARA SANITARIO

Válvulas de Descarga

Válvula de Descarga para Sanitario One Piece



CÓDIGO	UNIDAD DE EMPAQUE	PRECIO	POL
PP-B6022	5	\$ 102.400	CE



Media Descarga
Descarga Completa

Válvula de Descarga para Sanitario con Agua Stop



CÓDIGO	UNIDAD DE EMPAQUE	PRECIO	POL
PP-B6021	10	\$ 34.500	CE

Válvulas de Entrada

Válvula de Entrada Universal Expansible o Ajustable en su Altura

De llenado universal



CÓDIGO	UNIDAD DE EMPAQUE	PRECIO	POL
PP-B3080	10	\$ 59.800	CE



Ajuste fino del nivel del agua



Válvula reguladora para el nivel del espejo



Flotador protegido para libre funcionamiento



Filtro removible



Altura ajustable a todo tanque

Válvula de Entrada para Sanitario



De llenado hidrostático

CÓDIGO	UNIDAD DE EMPAQUE	PRECIO	POL
PP-B3011	25	\$ 41.100	CE

Válvula de llenado clásica sin flotador



Valvula de llenado tipo estándar sin bola flotador para tanque de sanitario.

CÓDIGO	UNIDAD DE EMPAQUE	PRECIO	POL
PP-B3040	24	\$ 16.800	CE

Accesorios para Sanitario

Kit de Tornillos Unión Tanque / Taza



CÓDIGO	LARGO	MATERIAL	UNIDAD DE EMPAQUE	PRECIO	POL
PP-B2040	2-1/4"	Plástico	50	\$ 4.000	CE
PP-B2045	2-1/2"	Acero Tropicalizado	15	\$ 7.200	CE

Pera De Descarga 2" PZ (Agua Stop)

Agua stop en nitrilo para válvulas de descarga tipo estándar de ojal.



CÓDIGO	MEDIDA	UNIDAD DE EMPAQUE	PRECIO	POL
PP-B6026	2"	24	\$ 6.200	CE

Pera De Descarga (Agua Stop) Flapper Transparente



CÓDIGO	MEDIDA	UNIDAD DE EMPAQUE	PRECIO	POL
PP-B6025T	2"	24	\$ 17.200	CE

Manivela Plástica Cromada PZ



Manivela frontal plástica cromada para descarga de sanitarios.

CÓDIGO	UNIDAD DE EMPAQUE	PRECIO	POL
PP-B5061	24	\$ 12.000	CE

Manivela Frontal Plástica Blanca Wc PZ


Manivela frontal plástica color blanco para descarga de sanitarios.

CÓDIGO	UNIDAD DE EMPAQUE	PRECIO	POL
PPB-5062	24	\$ 7.500	CE

UNIÓN DE COMPRESIÓN TIPO DRESSER
Acoples de Compresión


Para unir o reparar tubería galvanizada, PVC o cobre

CÓDIGO	MEDIDA	UNIDAD DE EMPAQUE	PRECIO	POL
PNM-D01	1/2"	25	\$ 12.200	CE

Acople de Compresion Tipo Dresser para Agua Fria Y Caliente

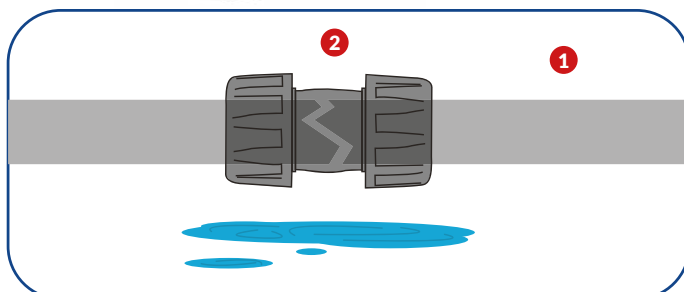

En polipropileno, para unir o reparar tubería galvanizada, PVC o cobre

CÓDIGO	MEDIDA	UNIDAD DE EMPAQUE	PRECIO	POL
PNM-D02	3/4"	25	\$ 15.600	CE

Acoples de Compresión


En polipropileno, para unir o reparar tubería galvanizada, PVC o cobre

CÓDIGO	MEDIDA	UNIDAD DE EMPAQUE	PRECIO	POL
PNM-D03	1"	25	\$ 23.400	CE


**Instalación Típica
Unión de Compresión Tipo Dresser**

- 1 Tubo averiado
- 2 Unión de compresión tipo dresser Coflex

VÁLVULAS, GRIFOS Y MEZCLADORES

Spain **Made in SPAIN**

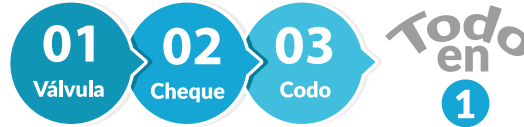
18 Marzo 2023

Serie A80



Más vida | Sin sarro

Válvula 3 en 1 para calentador



Cuerpo: Latón europeo cromado
Junta plana: NBR
Mando: ABS
Tornillo: Acero inoxidable
Eje bola: Polímero Antical / Antisarro
Presión de trabajo: 232 PSI



CW617N

LATÓN EUROPEO

-5% ADICIONAL

Por pedidos de Caja Master

CÓDIGO	DIÁMETRO	CAJA MASTER	PRECIO	POL
PARC001	1/2" x 1/2"	100	\$ 17.700	CO

Serie A80



Más vida | Sin sarro

Válvula Doble Salida

Cuerpo: Latón europeo cromado
Mando: ABS
Tornillo: Acero inoxidable
Eje bola: Polímero Antical / Antisarro
Presión de trabajo: 232 PSI

-5% ADICIONAL

Por pedidos de Caja Master

CÓDIGO	DIÁMETRO	CAJA MASTER	PRECIO	POL
PARC002	1/2" x 1/2"	100	\$ 21.700	CO

Serie A80



Más vida | Sin sarro

Llave de Regulación para Lavadora 1/4 de Giro

Cuerpo: Latón europeo cromado
Mando: ABS
Tornillo: Acero inoxidable
Eje bola: Polímero Antical / Antisarro
Presión de trabajo: 232 PSI

-5% ADICIONAL

Por pedidos de Caja Master

CÓDIGO	DIÁMETRO	CAJA MASTER	PRECIO	POL
PARC003	1/2" x 3/4"	100	\$ 17.600	CO

Nano Sencilla



Más vida | Sin sarro

Llave Terminal Jardín - Lavadora

Cuerpo: Latón europeo cromado
Mando: Polipropileno
Tornillo: Acero inoxidable
Eje bola: Polímero Antical / Antisarro
Presión de trabajo: 232 PSI

-5% ADICIONAL

Por pedidos de Caja Master

CÓDIGO	DIÁMETRO	CAJA MASTER	PRECIO	POL
PARC004	1/2" x 3/4"	48	\$ 24.800	CO



Nano Doble Vitaq



Más vida | Sin sarro

Grifo Doble Salida Jardín - Lavadora

Cuerpo: Latón europeo cromado
 Junta torica: NBR
 Mando: PA con protección UV
 Tornillo: Acero inoxidable
 Presión de trabajo: 232 PSI



**-5%
ADICIONAL**

Por pedidos de Caja Master

CÓDIGO	DIÁMETRO	CAJA MASTER	PRECIO	POL
PARC005	1/2" X 3/4"	30	\$ 47.500	CO

Serie A80



Más vida | Sin sarro

Llave de Regulación lavamanos - lavaplatos 1/2" X 1/2"

Cuerpo: Latón europeo cromado
 Junta torica: NBR
 Mando: ABS Cromado
 Tornillo: Acero inoxidable
 Eje bola: Polímero Antical / Antisarro
 Presión de trabajo: 232 PSI

**-5%
ADICIONAL**

Por pedidos de Caja Master

CÓDIGO	DIÁMETRO	CAJA MASTER	PRECIO	POL
PARC006	1/2" X 1/2"	100	19.900	CO

CHEQUES

18 Marzo 2023

Cheque Cortina Latón



Cuerpo: Latón
 Lateral: Latón
 Compuerta: Latón
 Sello: Nitrilo
 Tornillo: Acero Inoxidable
 Presión de trabajo: 232 PSI

**-5%
ADICIONAL**

Por pedidos de Caja Master

CÓDIGO	DIÁMETRO	UNIDAD DE EMPAQUE	CAJA MASTER	PRECIO	POL
PARC012	1/2"	30	60	\$ 25.800	CO
PARC019	3/4"	25	50	\$ 32.600	CO
PARC025	1"	15	30	\$ 51.800	CO
PARC032	1-1/4"	10	20	\$ 62.300	CO
PARC038	1-1/2"	7	14	\$ 103.600	CO
PARC050	2"	3	6	\$ 142.000	CO

Cheque Hidro Latón



Cuerpo: Latón
 Sello: Nitrilo
 Presión de trabajo: 300 PSI

**-5%
ADICIONAL**

Por pedidos de Caja Master

CÓDIGO	DIÁMETRO	UNIDAD DE EMPAQUE	CAJA MASTER	PRECIO	POL
PARH012	1/2"	45	90	\$ 19.300	CO
PARH019	3/4"	24	48	\$ 21.200	CO
PARH025	1"	16	32	\$ 36.500	CO
*PARH013	1/2"	45	90	\$ 28.500	CO

*ANTISARRO

VÁLVULAS DE BOLA

18 Marzo 2023

**Válvula de Bola para Agua
Manija Tipo Palanca**



Cuerpo: Latón
Lateral: Latón
Compuerta: Latón
Sello: Nitrilo
Tornillo: Acero Inoxidable
Presión de trabajo: 232 PSI

-5%
ADICIONAL

Por pedidos
de Caja Master

CÓDIGO	DIÁMETRO	UNIDAD DE EMPAQUE	CAJA MASTER	PRECIO	POL
PARE012	1/2"	25	50	\$ 27.500	CO
PARE019	3/4"	20	40	\$ 42.300	CO

**Válvula de Bola para Agua
Manija Tipo Mariposa**



Cuerpo: Latón
Sello: Nitrilo
Presión de trabajo: 300 PSI

-5%
ADICIONAL

Por pedidos
de Caja Master

CÓDIGO	DIÁMETRO	UNIDAD DE EMPAQUE	CAJA MASTER	PRECIO	POL
PARL012	1/2"	25	50	\$ 31.300	CO

Nuevo

Soldaduras, cementos y limpiadores tubería PVC -CPVC

19 Marzo 2022



Productos amigables con el medio ambiente

WET FIX



Cemento Solvente PVC - Wet Fix

Estado Físico:
Punto de fusión / Congelación:
Punto de ebullición:
Punto de inflamación:
Inflamabilidad:
Presión de vapor:

Solución fluida color azul
-108.5°C
65° C a 760 mm Hg
- 22°C Basado en THF
Categoría 3
190 mm Hg. Según el primer componente de ebullición.
Porción solvente 35 % soluble en agua, resina se precipita.
320°C Basado en THF

Solubilidad:

Temp. de ignición espontánea:

Nuevo

CÓDIGO	TAMAÑO GL	CAJA MASTER	PRECIO	POL
STED001	1/128	60	\$ 4.600	CO
STED002	1/64	30	\$ 8.200	CO
STED003	1/32	48	\$ 14.100	CO
STED004	1/16	36	\$ 23.600	CO
STED005	1/8	24	\$ 38.200	CO
STED006	1/4	12	\$ 74.500	CO

Cemento Solvente PVC



Cemento solvente para tubos y accesorios en PVC

Estado Físico:
Punto de fusión / Congelación:
Punto de ebullición:
Punto de inflamación:
Inflamabilidad:
Presión de vapor:

Solución fluida, color gris claro
-108.5°C
65° C a 760 mm Hg
- 22°C Basado en THF
Categoría 2
190 mm Hg. Según el primer componente de ebullición.
Porción solvente 100% soluble en agua, resina se precipita.
320°C Basado en THF

Solubilidad:

Temp. de ignición espontánea:

Nuevo

CÓDIGO	TAMAÑO GL	CAJA MASTER	PRECIO	POL
STEA001	1/128	60	\$ 4.200	CO
STEA002	1/64	30	\$ 8.100	CO
STEA003	1/32	48	\$ 13.900	CO
STEA004	1/16	36	\$ 23.100	CO
STEA005	1/8	24	\$ 37.600	CO
STEA006	1/4	12	\$ 72.900	CO

Cemento Solvente CPVC



Cemento solvente para tubos y accesorios en CPVC

Estado Físico: Solución fluida color naranja
 Punto de fusión / Congelación: -108.5°C
 Punto de ebullición: 65° C a 760 mm Hg
 Punto de inflamación: - 22°C Basado en THF
 Inflamabilidad: Categoría 2
 Presión de vapor: 190 mm Hg. Según el primer componente de ebullición.
 Solubilidad: Porción solvente 100% soluble en agua, resina se precipita.
 Temp. de ignición espontánea: 320°C Basado en THF

Nuevo

CÓDIGO	TAMAÑO GL	CAJA MASTER	PRECIO	POL
STEB001	1/128	60	\$ 4.400	CO
STEB002	1/64	30	\$ 9.600	CO
STEB003	1/32	48	\$ 16.200	CO
STEB004	1/16	36	\$ 26.400	CO
STEB005	1/8	24	\$ 43.700	CO
STEB006	1/4	12	\$ 78.400	CO

Limpiadores



Limpiador para PVC y CPVC

Estado Físico: Líquido incoloro
 Punto de fusión / Congelación: -84.5°C
 Punto de ebullición: 70° C - 78°ca 760 mm Hg
 Punto de inflamación: - 22°C Basado en THF
 Inflamabilidad: Categoría 2
 Presión de vapor: 98.30 hPa
 Solubilidad: 80 g/l en agua. Miscible en hidrocarburos, cetonas y esteres.
 Temp. de ignición espontánea: 455°C Basado en Acetatos

Nuevo

CÓDIGO	TAMAÑO GL	CAJA MASTER	PRECIO	POL
STEC001	1/128	60	\$ 2.400	CO
STEC002	1/64	30	\$ 3.400	CO
STEC003	1/32	48	\$ 6.200	CO
STEC004	12 Oz	24	\$ 19.100	CO
STEC005	1/4	12	\$ 35.200	CO

MICROMEDIDORES

20 Enero 2023

Medidor chorro único plástico R 100



Marca: BAR METERS SJZN-K.
 Tipo: Chorro único para agua fría
 Norma: Cumple ISO-NTC 4064:2016
 Lectura: Pre equipado para lectura remota
 Presión: 145 PSI (PN10)
 Incluye: Acoples plásticos

BAR METERS

Chorro Único Plástico R80

Ahora es R100

CÓDIGO	DN	ROSCA	Q3 (m³/H)	R (Q3/Q1)	LONG (mm)	UNIDAD EMPAQUE	PRECIO	POL
DABM012	1/2"	3/4"	2.5	100	115	20	\$ 81.000	CO

Medidor chorro único metálico R 160



Marca: BAR METERS LXSG.
 Tipo: Chorro único para agua fría
 Norma: Cumple ISO-NTC 4064:2016
 Lectura: Pre equipado para lectura remota
 Presión: 145 PSI (PN10)
 Incluye: Acoples metálicos

CÓDIGO	DN	ROSCA	Q3 (m³/H)	R (Q3/Q1)	LONG (mm)	UNIDAD EMPAQUE	PRECIO	POL
DMBM012	1/2"	3/4"	2.5	160	115	20	\$ 98.200	CO

Medidor chorro único metálico R 160



Marca: BAR METERS SJZ-K
 Tipo: Chorro único para agua fría
 Norma: Cumple ISO-NTC 4064:2016
 Lectura: Pre equipado para lectura remota
 Presión: 145 PSI (PN10)
 Incluye: Acoples metálicos

CÓDIGO	DN	ROSCA	Q3 (m³/H)	R (Q3/Q1)	LONG (mm)	UNIDAD EMPAQUE	PRECIO	POL
DCBM012	1/2"	3/4"	2.5	160	115	20	\$ 102.700	CO

Medidor chorro único metálico Single Jet Meter R 200



Marca: BAR METERS SJZN-K.
 Tipo: Chorro único para agua fría
 Lectura: Pre - equipado para lectura remota
 Norma: Cumple ISO-NTC 4064:2016
 Presión: 232 PSI (PN16)
 Incluye: Acoples Metálicos

CÓDIGO	DN	ROSCA	Q3 (m³/H)	R (Q3/Q1)	LONG (mm)	UNIDAD EMPAQUE	PRECIO	POL
DHBM012	1/2"	3/4"	2.5	200	110	20	\$ 116.000	CO

* Las lngitudes hacen referencia a los medidores sin acoples.



Medidor volumétrico plástico R 200

20 Enero 2023



Marca: BAR METERS RPPN-K
 Tipo: Volumétrico
 Lectura: Pre equipado para lectura remota
 Norma: Cumple ISO-NTC 4064:2016
 Presión: 232 PSI (PN16)
 Transmisión: Mecánica
 Temperatura: 40°C del agua
 Incluye: Acoples plásticos
 Observaciones: Instalación horizontal o vertical

CÓDIGO	DN	ROSCA	Q3 (m³/H)	R (Q3/Q1)	LONG (mm)	UNIDAD EMPAQUE	PRECIO	POL
DJBM012	1/2"	3/4"	2.5	200	115	20	\$ 120.200	CO
DEBM019	3/4"	1"	4.0	200	130	20	\$ 145.700	CO

Medidor chorro múltiple metálico R 80



Marca: BAR METERS MT-KD-P
 Tipo: Chorro múltiple para agua fría
 Norma: Cumple ISO-NTC 4064:2016
 Presión: 145 PSI (PN10)
 Incluye: Acoples metálicos

CÓDIGO	DN	ROSCA	Q3 (m³/H)	LONG (mm)	UNIDAD EMPAQUE	PRECIO	POL
DDBM012	1/2"	3/4" X 3/4"	2.5	190	20	\$ 136.200	CO
DDBM019	3/4"	1" X 1"	4	190	10	\$ 192.600	CO
DDBM025	1"	1-1/4" X 1-1/4"	6.3	190	10	\$ 242.800	CO
DDBM038	1-1/2"	2" X 2"	16	300	1	\$ 569.500	CO
DDBM050	2"	2-1/2" X 2-1/2"	25	350	1	\$ 778.400	CO

Medidor chorro múltiple plástico R 80



Marca: BAR METERS MTN-KDP
 Tipo: Chorro múltiple para agua fría
 Norma: Cumple ISO-NTC 4064:2016
 Presión: 145 PSI (PN10)
 Incluye: Acoples plásticos

CÓDIGO	DN	ROSCA	Q3 (m³/H)	LONG (mm)	UNIDAD EMPAQUE	PRECIO	POL
DGBM019	3/4"	1" X 1"	4	190	10	\$ 142.300	CO
DGBM025	1"	1-1/4" X 1-1/4"	6.3	190	10	\$ 187.500	CO
DGBM038	1-1/2"	2" X 2"	16	300	1	\$ 440.000	CO



Tabla de descuentos adicionales por volumen en medidores BAR METERS y V-BAR de 1/2"

DESCUENTO DISTRIBUIDOR	UNIDADES			
	51 - 100	101 - 300	301 - 500	>500
+ 30%	+ 3%	+ 5%	+ 7%	+ 10%

Certificados de calibración Norma NTC-ISO 4064:2016 con laboratorios acreditados

CÓDIGO	DIÁMETRO	PRECIO
SER007	Calibración de medidores con diámetro interno de 1/2"	\$ 8.200
SER008	Calibración de medidores con diámetro interno 3/4"	\$ 8.800
SER009	Calibración de medidores con diámetro interno 1"	\$ 37.000
SER010	Calibración de medidores con diámetro interno 1-1/4" y 1-1/2"	\$ 47.000
SER011	Calibración de medidores con diámetro interno 2" y 3"	\$ 292.000

*Para diámetros de 4" o superior, se realiza calibración en campo. Precio directo con el laboratorio.

MEDIDORES VOLUMÉTRICOS

21 Febrero 2023

Medidor Volumétrico JV600 R 315 / Agua Fría - Carátula Seca



Modelo: JV600
Lectura: Pre- equipado para lectura remota
Transmisión: Magnética
Norma: Aprobación MID2004/22/EC N° TCM142/14-5191
Cuerpo: Plástico (composite)
Totalizador: Orientable 360°
Observaciones: No incluye acoples
No incluye certificado de calibración

CÓDIGO	DN	ROSCA	Q3 (m³/h)	R (Q3/Q1)	LONG (mm)	UNIDAD EMPAQUE	PRECIO	POL
DNJE012	1/2"	3/4" - 3/4"	2,5	315	115	10	\$ 181.000	CO
DNJE019	3/4"	1" - 1"	4,0	315	190	10	\$ 250.800	CO
DNJE025	1"	1-1/4" - 1-1/4"	6,3	315	260	1	\$ 339.400	CO
*DNJB012	1/2"	3/4" - 7/8"	2,5	315	115	10	\$ 202.100	CO
*DNJL012	1/2"	3/4" - 3/4"	2,5	315	190	10	\$ 218.100	CO

*Medidor con venta sobre pedido.

Medidor Volumétrico JV600 R 315 / Agua Fría - Carátula Seca - Cobre / Vidrio



Lectura: Pre- equipado para lectura remota
Transmisión: Magnética
Norma: Aprobación MID2004/22/EC N° TCM142/13-5128
Cuerpo: Plástico (composite)
Totalizador: Orientable 360°, resistente a cambios bruscos de temperatura, evitando empañamiento.
Observaciones: No incluye acoples
No incluye certificado de calibración

CÓDIGO	DN	ROSCA	Q3 (m³/h)	R (Q3/Q1)	LONG (mm)	UNIDAD EMPAQUE	PRECIO	POL
DNJM012	1/2"	3/4" - 3/4"	2,5	315	115	10	\$ 208.200	CO



Medidor Volumétrico JV400 Diámetros Grandes R 315 / Agua Fría - Carátula Seca

CÓDIGO	DN	ROSCA	Q3 (m³/h)	R (Q3/Q1)	LONG (mm)	UNIDAD EMPAQUE	PRECIO	POL
*DLJL032	1-1/4"	1-1/2" - 1-1/2"	10	315	260	1	\$ 963.000	CO

*Aprobado por el Acueducto de Bogotá para rangos metroológicos R315



MEDIDORES DE VELOCIDAD

21 Febrero 2023

Medidores Combi Chorro Único Metálico R125
Agua Caliente - Carátula Seca

Hecho en Portugal



Modelo: COMBI
 Norma: Aprobación MID2014/32/UE N° TCM142/13-5128
 Lectura: Pre- equipado para lectura remota.
 Transmisión: Magnética
 Cuerpo: Metálico
 Totalizador: Orientable 360° y carátula inclinada
 Observaciones: No incluye acoples
 No incluye certificado de calibración

CÓDIGO	DN	ROSCA	Q3 (m³/h)	R (Q3/Q1)	LONG (mm)	UNIDAD EMPAQUE	PRECIO	POL
DJJC012	1/2"	3/4" - 3/4"	2,5	125	115	20	\$ 134.200	CO
DJJD019	3/4"	1"-1"	4	125	115	20	\$ 170.000	CO

Medidores JT300 Chorro Múltiple R200 / Agua Fría - Carátula Seca Vidrio Templado

21 Febrero 2023



Modelo: JT300
 Lectura: Pre- equipado para lectura remota.
 Transmisión: Mecánica
 Norma: Aprobación MID2014/32/UE N° TCM142/08-4604
 Cuerpo: Metálico
 Totalizador: Orientable 360° y carátula plana
 Observaciones: No incluye acoples
 No incluye certificado de calibración



Instituto Metrológico de República Checa



Aprobado por el Acueducto de Bogotá

CÓDIGO	DN	ROSCA	Q3 (m³/h)	R (Q3/Q1)	LONG (mm)	UNIDAD EMPAQUE	PRECIO	POL
DOJA025	1"	1-1/4" - 1-1/4"	6,3	200	260	1	\$ 563.800	CO
DOJA032	1-1/4"	1-1/2" - 1-1/2"	10	200	260	1	\$ 660.800	CO
DOJA038	1-1/2"	2" - 2"	16	200	300	1	\$ 1.300.000	CO
*DOJA050	2"	2-1/2" - 2-1/2"	24	200	300	1	\$ 1.512.300	CO

Medidore MST Chorro Múltiple R80 / Agua Fría - Carátula



Modelo: MST
 Lectura: Pre- equipado para lectura remota.
 Transmisión: Magnética
 Norma: Aprobación MID2014/32/UE N° TCM142/14-5239
 Cuerpo: Metálico
 Totalizador: Orientable 360° y carátula plana
 Observaciones: No incluye acoples
 No incluye certificado de calibración



Instituto Metrológico de República Checa

CÓDIGO	DN	ROSCA	Q3 (m³/h)	R (Q3/Q1)	LONG (mm)	UNIDAD EMPAQUE	PRECIO	POL
DPJA025	25	1-1/4" - 1-1/4"	6,3	80	260	1	\$ 483.900	CO
DPJA032	30	1-1/2" - 1-1/2"	6,0	80	260	1	\$ 515.500	CO
DPJA038	40	2" - 2"	16	80	300	1	\$ 734.300	CO
DPJA050	50	2-1/2" - 2-1/2"	24	80	300	1	\$ 1.206.000	CO

Solo disponible con carátula Plana

NOTA: - Esta lista de precios reemplaza a la anterior referencia 21 / Nov. 2021
 - Estos precios NO INCLUYEN IVA y están sujetos a cambios sin previo aviso.

Caja Plástica para Medidor de Agua 1/2"



Caja: Polietileno alta densidad (PEAD)
Tapa, trinquete, llave y pasador: (PEAD)
Resorte: Acero inoxidable
Empaque: Caucho

CÓDIGO	DESCRIPCIÓN	UNIDAD EMPAQUE	PRECIO
TQBU003	Caja para medidor de agua	1	\$ 40.500

Accesorios - Precios Netos



CÓDIGO	DESCRIPCIÓN	UNIDAD EMPAQUE	PRECIO
DUJG001	Acoples metálicos para medidor de 1/2" Rosca 3/4"	5	\$ 15.400
DUJG002	Acoples metálicos para medidor de 3/4" Rosca 1"	1	\$ 26.700
DUJG003	Acoples metálicos para medidor de 1" Rosca 1-1/4"	1	\$ 42.100
DUJG004	Acoples metálicos para medidor de 1-1/4" Rosca 1-1/2"	1	\$ 56.900
DUJG005	Acoples plásticos para medidor de 1/2" Rosca 3/4"	5	\$ 5.200
DUJG006	Acoples metálicos para medidor de 1-1/2" Rosca 2"	1	\$ 75.400

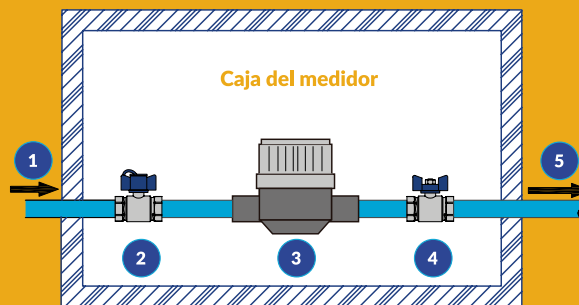
Certificados de calibración Norma NTC-ISO 4064:2016 con laboratorios acreditados

CÓDIGO	DIÁMETRO	PRECIO
SER007	Calibración de medidores con diámetro interno de 1/2"	\$ 8.200
SER008	Calibración de medidores con diámetro interno 3/4"	\$ 8.800
SER009	Calibración de medidores con diámetro interno 1"	\$ 37.000
SER010	Calibración de medidores con diámetro interno 1-1/4" y 1-1/2"	\$ 47.000
SER011	Calibración de medidores con diámetro interno 2" y 3"	\$ 292.000

*Para diámetros de 4" o superior, se realiza calibración en campo. Precio directo con el laboratorio.

Instalación Sugerida para Medidores

- 1 Desde línea de acueducto
- 2 Válvula antifraude
- 3 Micromedidor
- 4 Válvula de bola tipo mariposa
- 5 Entrada instalación hidráulica



Suministramos válvulas de bola, antifraude y registros de incorporación marca



Tabla de descuentos adicionales por volumen en medidores JANZ de 1/2"



DESCUENTO DISTRIBUIDOR	UNIDADES		
	100 - 300	300 - 500	500
+ 30%	+ 3%	+ 5%	+ 7%

NOTA: - Esta lista de precios reemplaza a la anterior referencia 21 / Nov. 2021
- Estos precios NO INCLUYEN IVA y están sujetos a cambios sin previo aviso.



Sistema de Telemetría en medición de agua

Recolección, transmisión, almacenamiento y gestión de datos con tecnología remota.

Para ver video de Telemetría



Características y ventajas:

- Permite gestionar hasta 96 lecturas diarias
- Equipado con RTC (Reloj en tiempo real)
- Permite hacer patrones de consumo
- Permite hacer balances hídricos
- Tarificación horaria
- Permite el envío de datos y alarmas para:

- ⤵🔔 Flujo inverso
- ⤵🔔 Contador detenido
- ⤵🔔 Manipulación
- ⤵🔔 Alarma de fuga
- ⤵🔔 Estado de la batería
- ⤵🔔 Campos magnéticos
- ⤵🔔 Sobredimensionamiento y subdimensionamiento



CÓDIGO	DESCRIPCIÓN	COMUNICACIÓN	UNIDAD EMPAQUE	PRECIO	POL
DUJB004	Módulo lectura remota ARROW	Wireless M-BUS	1	\$ 400.500	CO
DUJB005	Módulo lectura remota SIGFOX	Sigfox	1	\$ 536.000	CO

Compatible con todos los medidores pre equipados para lectura remota. Identifíquelos en nuestra lista de precios con este símbolo:



NOTA: - Esta lista de precios reemplaza a la anterior referencia 21 / Nov. 2021
 - Estos precios NO INCLUYEN IVA y están sujetos a cambios sin previo aviso.

MACROMEDIDORES

22 Nov
2022

Macromedidores para aguas negras



Instituto Metrológico
de República Checa

Clase: B
Tramisión: Magnética
Tipo de Lectura: Sellado seco sin contacto con el agua
Posición: Puede ser instalado en cualquier posición, siguiendo recomendaciones. Mejor rendimiento instalación horizontal
Presión de trabajo: 230 PSI
Tipo de Turbina: Tangencial
Tipo turbo: IR-A
Sólidos: 30%
Temperatura: 50°C



CÓDIGO	DIÁMETRO	CONEXIÓN	Qn m³/h	UNIDAD EMPAQUE	PRECIO	POL
DRBM050	2"	ANSI 125	35	1	\$ 2.155.800	CO
DRBM075	3"	ANSI 125	75	1	\$ 1.275.300	CO
DRBM100	4"	ANSI 125	125	1	\$ 1.406.400	CO
DRBM150	6"	ANSI 125	250	1	\$ 2.016.000	CO
DRBM200	8"	ANSI 125	450	1	\$ 2.283.800	CO
DRBM250	10"	ANSI 125	600	1	\$ 3.626.700	CO
DRBM300	12"	ANSI 125	800	1	\$ 4.626.300	CO

Macromedidores para aguas limpias



Instituto Metrológico
de República Checa

Clase: B, aprobación ID 2004/22/ES, de conformidad con OIML R49, EN14154
Trasmision: Magnética
Tipo de Lectura: Sellado seco sin contacto con el agua, IP68, para una fiabilidad en la lectura
Posición: Puede ser instalado en cualquier posición, siguiendo recomendaciones.
Presión de trabajo: 230 PSI
Tipo turbina: Helicoidal woltman
Tipo turbo: BAR - M
Temperatura: 50°C

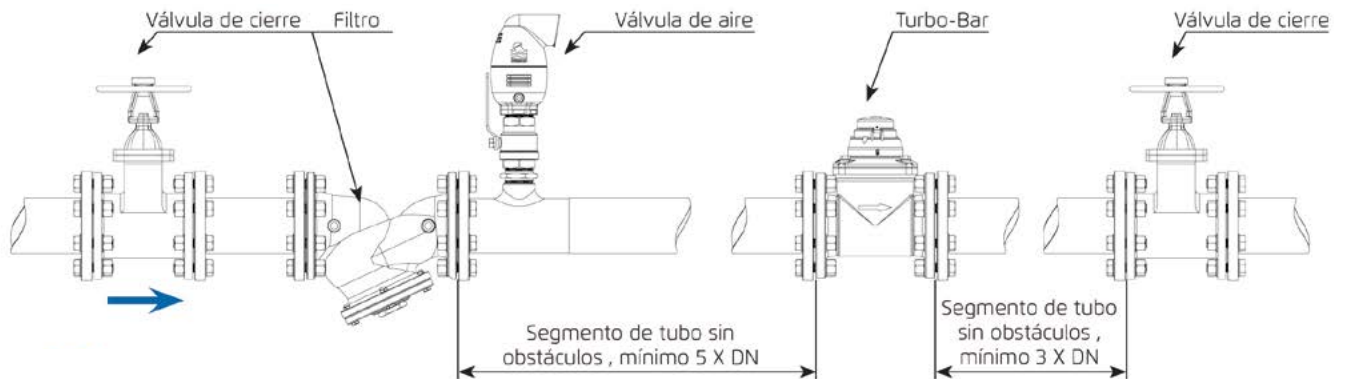
CÓDIGO	DIÁMETRO	CONEXIÓN	Qn m³/h	UNIDAD EMPAQUE	PRECIO	POL
DSBM050	2"	ANSI 125	40	1	\$ 1.456.200	CO
DSBM075	3"	ANSI 125	63	1	\$ 1.836.000	CO
DSBM100	4"	ANSI 125	100	1	\$ 2.383.200	CO
DSBM150	6"	ANSI 125	250	1	\$ 3.309.600	CO
DSBM200	8"	ANSI 125	400	1	\$ 4.101.300	CO
DSBM250	10"	ANSI 125	630	1	\$ 6.460.700	CO
DSBM300	12"	ANSI 125	1.000	1	\$ 10.844.300	CO
DSBM350	14"	ANSI 125	1.300	1	\$ 14.181.700	CO
DSBM400	16"	ANSI 125	1.600	1	\$ 18.034.700	CO

Transmisor de pulso Reed Switch | COD. DUBM051 | \$ 169.000 | CO

° Para pedidos por volumen, favor consultar descuentos especiales. Para diámetros mayores consultar con su asesor



Instalación Típica - Estación Macromedidores



Encuentre en Helbert todos los accesorios para la correcta instalación de su estación de medición.

MACROMEDIDORES

23 Marzo 2021



Clase: B / R40
Tramisión: Magnética
Tipo de Lectura: Seca sin contacto con el agua
Tipo turbina: Tangencial
Presión de Trabajo: 230 PSI
Observaciones: Pre equipado para emisores de pulsos



Instituto Metrológico de República Checa

CÓDIGO	DIÁMETRO	CONEXIÓN	MÁXIMO CAUDAL m³/h	UNIDAD EMPAQUE	PRECIO	POL
DTJB050	2"	ANSI 150	40	1	\$ 986.500	CO
DTJB075	3"	ANSI 150	63	1	\$ 1.056.000	CO
DTJB100	4"	ANSI 150	100	1	\$ 1.144.000	CO
DTJB150	6"	ANSI 150	250	1	\$ 1.775.000	CO
DTJB200	8"	ANSI 150	400	1	\$ 2.069.000	CO

Emisor de pulsos eléctricos RED WOLTMAN Cod. DUJA006 \$152.000

CÓDIGO	DESCRIPCIÓN	UNIDAD EMPAQUE	PRECIO	POL
DUJB001	Módulo externo lectura remota ARROW	1	\$ 308.000	CO

Para medidor con lectura remota ARROW se necesita módulo y cable.

Macromedidor para agua potable Woltmann WMAP EVO R160



Clase: C / R160
Tramisión: Magnética
Tipo de Lectura: Sellado seco sin contacto con el agua
Pre - equipado para salida de pulsos
Tipo turbina: Hélice Axial
Presión de Trabajo: 230 PSI
Instalación: Horizontal o vertical
Temperatura: 50°C
Observaciones: Aprobación según Directiva 2014/32/UE, protección IP68



CÓDIGO	DIÁMETRO	CONEXIÓN	MÁXIMO CAUDAL m³/h	UNIDAD EMPAQUE	PRECIO	POL
DTJE050	2"	ANSI 150	40	1	\$ 1.380.000	CO
DTJE075	3"	ANSI 150	100	1	\$ 1.728.000	CO
DTJE100	4"	ANSI 150	160	1	\$ 2.038.000	CO
DTJE150	6"	ANSI 150	250	1	\$ 3.032.000	CO
DTJE200	8"	ANSI 150	400	1	\$ 3.835.000	CO
DTJE250	10"	ANSI 150	630	1	\$ 5.856.000	CO



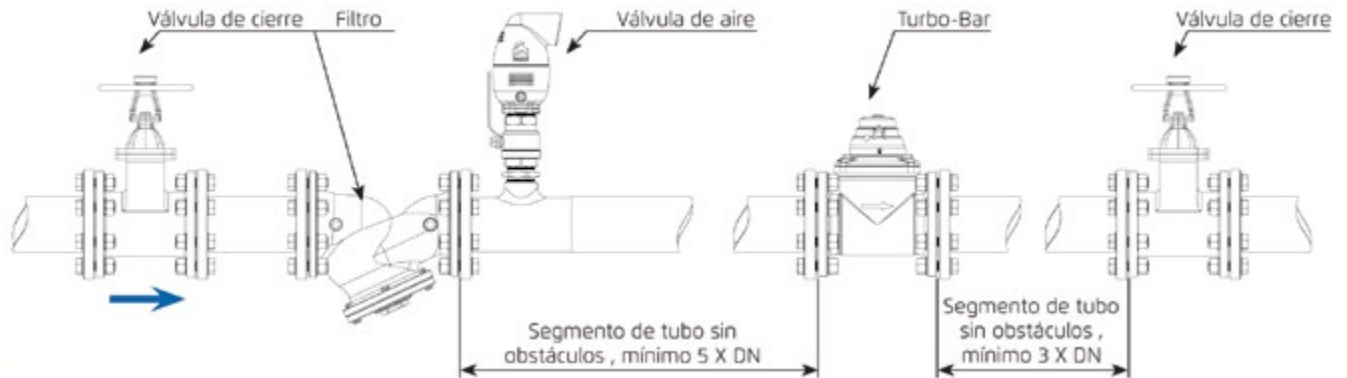
AMPLIO RANGO DE MEDIDA
para bajos y altos caudales

CÓDIGO	DESCRIPCIÓN	UNIDAD EMPAQUE	PRECIO	POL
DUJB001	Módulo externo lectura remota ARROW	1	\$ 280.000	CO
DUJA006	Emisor de pulsos eléctricos RED WOLTMAN	1	\$ 152.000	CO

Para medidor con lectura remota ARROW se necesita módulo y cable.



Instalación Típica - Estación Macromedidores



Encuentre en Helbert todos los accesorios para la correcta instalación de su estación de medición.

MACROMEDIDORES ELECTROMAGNÉTICOS

25 Nov 2022

Macromedidor para Aguas Limpias y Aguas Negras

La estructura de los medidores crea un campo magnético y la ruta generada por los electrodos, proporcionan una lectura con un intervalo de medición extremadamente amplio y preciso.

Cuerpo y Bridas

- EN1092-1, ANSI 150, ANSI 300, ANSI 600, ANSI 900
- Tubo de flujo en acero inoxidable AISI 304 equipado con bridas de acero al carbono o acero inoxidable.
- Dos bobinas instaladas en la parte superior e inferior.

Electrodos

Los electrodos estándar en Hastelloy C garantizan una amplia compatibilidad con diferentes tipos de líquidos.

Módulos opcionales

Módulo BERMAD, GSM/GPRS, Presión y temperatura

Instalación

Realizarse acorde a las especificaciones del fabricante descritas en el manual.

Versión Separada (Bajo pedido)

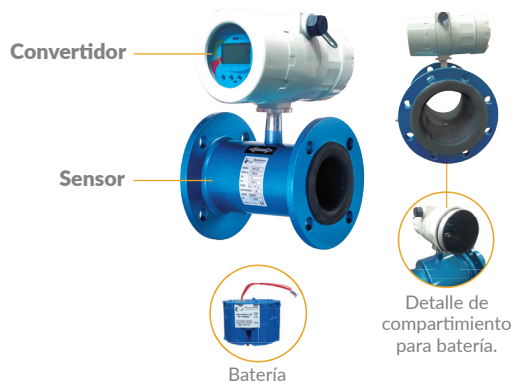
Convertidor y sensor separados por cable a una distancia máxima de 30 mt - MC608B, 100 mt - MC608A



DS100-6-ENG



Macromedidor Electromagnético con Batería - Modelo MUT2200EL - MC608B



INCLUYE ANILLO DE PUESTA TIERRA

Suministro de Energía

Batería de litio, sensor con protección IP68 y convertidor IP68.

Versión

Compacta: Convertidor y sensor unidos

Comunicaciones/Señales

Interfaz IrCOM, Salida de pulsos, 4-20 mA bucle

CÓDIGO	DN	CONEXIÓN	*MÁXIMO CAUDAL m³/h	PRECIO	POL
DTDC050	2"	ANSI 150	70	\$ 9.827.800	CO
DTDC075	3"	ANSI 150	180	\$ 11.620.301	CO
DTDC100	4"	ANSI 150	282	\$ 12.733.400	CO
DTDC150	6"	ANSI 150	636	\$ 15.112.200	CO
DTDC200	8"	ANSI 150	1130	\$ 16.115.400	CO
DTDC250	10"	ANSI 150	1767	\$ 17.957.800	CO
DTDC300	12"	ANSI 150	2544	\$ 20.406.200	CO

Macromedidor Electromagnético con Conexión Eléctrica - Modelo MUT2200EL -MC608A



INCLUYE ANILLO DE PUESTA TIERRA

Suministro de Energía

Conexión eléctrica 90V - 260V o 12/24 Vac/dc (bajo pedido) protección IP68

Versión

Compacta: Convertidor y sensor unidos

Comunicaciones/Señales

RS 485 - unidad terminal remota (RTU) MODBUS, Interfaz IrCOM, 4-20 mA, Salida de pulsos, Salida digital programable

CÓDIGO	DN	CONEXIÓN	MÁXIMO CAUDAL m³/h	PRECIO	POL
DTEC050	2"	ANSI 150	70	\$ 10.016.800	CO
DTEC075	3"	ANSI 150	180	\$ 10.381.200	CO
DTEC100	4"	ANSI 150	282	\$ 11.780.000	CO
DTEC150	6"	ANSI 150	636	\$ 14.758.700	CO
DTEC200	8"	ANSI 150	1130	\$ 15.496.600	CO
DTEC250	10"	ANSI 150	1767	\$ 16.271.500	CO

Accesorios para Macromedidores Electromagnéticos



CÓDIGO	DESCRIPCIÓN	PRECIO	POL
DTBC011	Cable conexión de datos IRCOM USB	\$ 959.200	CO
DTBC010	Batería para MUT2200EL - MC608B	\$ 1.182.800	CO

Observación: En caso de requerir un cable para el totalizador externo, comuníquese con su asesor comercial.

NOTA: - Esta lista de precios reemplaza a la anterior referencia 24 de Septiembre de 2020
- Estos precios NO INCLUYEN IVA y están sujetos a cambios sin previo aviso.

MICROMEDIDORES

25 Mayo 2023

**Medidor de Velocidad Atlantis Chorro Único
Aleación en Cobre**

R160



Marca: Hidroconta - Atlantis
 Tipo: Velocidad Atlantis Chorro Único
 Norma: Cumple ISO-NTC 4064:2016
 Aprobación MID: Para agua potable. Directiva 2014/32/UE.
 Lectura: Pre-equipado para lectura remota
 Presión: 232 psi o 16 bar
 Transmisión: Magnética
 Temperatura: 30 °C del agua
 Incluye: Acoples plásticos y certificado de calibración
 Observaciones: Instalación Horizontal

CÓDIGO	DN (mm)	ROSCA	ACOPLE	Q3 (M3/H)	R (Q3/Q1)	LONG (mm)	UNIDAD EMPAQUE	PRECIO	POL
DXHA012	1/2"	3/4"	Plástico	2,5	160	115	20	\$ 151.000	CO

**Medidor de Velocidad Atlantis Chorro Único
Aleación en Cobre**

R200



Marca: Hidroconta - Atlantis
 Tipo: Velocidad Atlantis Chorro Único
 Norma: Cumple ISO-NTC 4064:2016
 Aprobación MID: Para agua potable. Directiva 2014/32/UE.
 Lectura: Pre-equipado para lectura remota
 Presión: 232 psi o 16 bar
 Transmisión: Magnética
 Temperatura: 30 °C del agua
 Incluye: Acoples plásticos y certificado de calibración
 Observaciones: Instalación Horizontal

CÓDIGO	DN (mm)	ROSCA	ACOPLE	Q3 (M3/H)	R (Q3/Q1)	LONG (mm)	UNIDAD EMPAQUE	PRECIO	POL
DXHE012	1/2"	3/4"	plástico	2,5	160	190	20	\$ 186.100	CO

Tabla de descuentos adicionales por volumen en medidores HIDROCONTA ATLANTIS de 1/2"



DESCUENTO DISTRIBUIDOR	UNIDADES		
	100 - 200	201 - 400	>400
+ 30%	+ 3%	+ 5%	+ 7%

MACROMEDIDORES

26 Abril 2023

Macromedidor para Aguas Residuales



Norma: Requisitos directiva 2014/32/UE, estándares ISO4064:2017 y OIML R 49:2013
 Trámision: Magnética
 Tipo de Lectura: Sellado seco sin contacto con el agua
 Adaptable a lectura remota
 Presión de trabajo: PN 16 - 230 PSI
 Temperatura: 30 C°



CÓDIGO	DIÁMETRO	CONEXIÓN	Qn m³/h	UNIDAD EMPAQUE	PRECIO	POL
DTJG050	2"	ANSI 125	63	1	\$ 1.035.900	CO
DTJG075	3"	ANSI 125	100	1	\$ 1.108.800	CO
DTJG100	4"	ANSI 125	160	1	\$ 1.539.800	CO
DTJG150	6"	ANSI 125	400	1	\$ 2.492.000	CO
DTJG200	8"	ANSI 125	630	1	\$ 3.219.300	CO

Macromedidores para aguas limpias



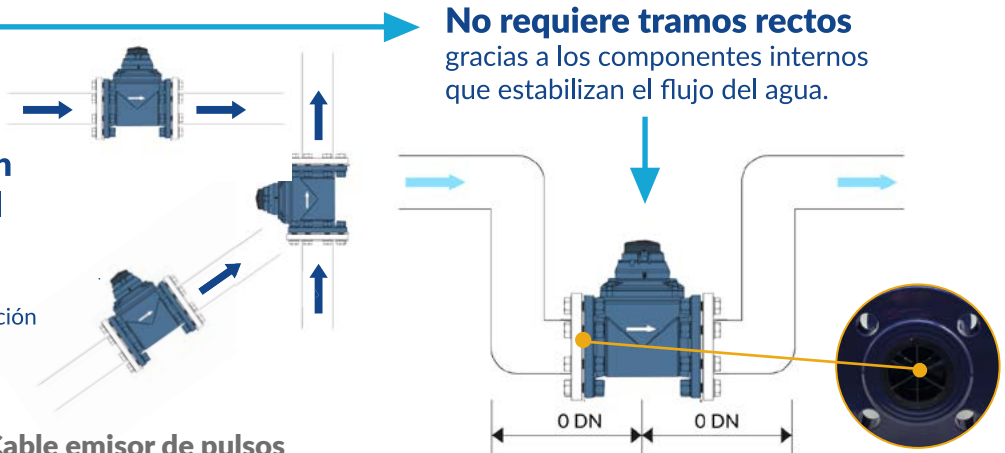
Norma: Requisitos directiva 2014/32/UE, estándares ISO4064:2017 y OIML R 49:2013
 Trasmision: Magnética
 Tipo de Lectura: Sellado seco sin contacto con el agua. Adaptable para lectura remota
 Posición: Puede ser instalado en cualquier posición, siguiendo recomendaciones.
 Presión de trabajo: PN 16 230 PSI
 Temperatura: 50°C



CÓDIGO	DIÁMETRO	CONEXIÓN	Q3 m³/h	UNIDAD EMPAQUE	PRECIO	POL
DTJC050	2"	ANSI 125	63	1	\$ 1.449.000	CO
DTJC075	3"	ANSI 125	100	1	\$ 1.814.400	CO
DTJC100	4"	ANSI 125	160	1	\$ 2.140.000	CO
DTJC150	6"	ANSI 125	400	1	\$ 3.410.000	CO
DTJC200	8"	ANSI 125	630	1	\$ 4.583.300	CO

Permite instalación horizontal, vertical o inclinada

Siempre debe instalarse teniendo en cuenta la dirección del flujo del agua, marcada en el cuerpo



Cable emisor de pulsos

CÓDIGO	DESCRIPCIÓN	PRECIO	POL
DUJA001	Cable emisor de pulsos medidor gaer Woltman	\$ 73.000	CO
DUJA002	Cable emisor de pulsos medidor gaer Tangencial	\$ 80.600	CO

CONTROLES DE NIVEL

30 Junio 2022

Control de Nivel "Micro Switch" para agua caliente 105°C

MDI



CÓDIGO	MODELO	CAP. AMP. 110-220	LONG. CABLE	SERVICIOS	PRECIO	POL
AAMD001	GT30T1000	13A	10'	Tanque Bajo (Azul)	\$ 154.200	CO
AAMD002	GT3CT1000	13A	10'	Tanque Alto (Azul)	\$ 156.400	CO

Control de Nivel de Mercurio Agua Fría



CÓDIGO	MODELO	CAP. AMP. 110-220	LONG. CABLE	SERVICIOS	PRECIO	POL
AAMD004	EM10W2000	13 A-6 A	20'	TANQUE BAJO (Negro)	\$ 149.800	CO
AAMD005	EB1CW2000	13 A-6 A	20'	TANQUE ALTO (Amarillo)	\$ 154.400	CO
AAMD006	BG2DW2000	13 A-6 A	20'	TANQUE BAJO TANQUE ALTO (Verde)	\$ 155.100	CO

Control de Nivel "Micro Switch"



CÓDIGO	MODELO	CAP. AMP. 110-220	LONG. CABLE	SERVICIOS	PRECIO	POL
AAMD007	GF10W1000	13 A-6 A	10'	Tanque Bajo (Negro)	\$ 100.900	CO
AAMD008	HB2CU1000	13 A-6 A	10'	Tanque Alto (Azul)	\$ 87.900	CO

Pesas para Control de Nivel

Nuevo



CÓDIGO	PRECIO	POL
AAMD010	\$ 40.000	CO

CONTROLES DE NIVEL DE ELECTRODOS

31 Febrero
2020



Marca "Ametek" Tipo Transformador

CÓDIGO	MODELO	CERRAMIENTO	VOLTAJE PRIMARIO	VOLTAJE SECUNDARIO	Nº DE CONTACTOS	PRECIO	POL
AAME001	IC2C0	Abierto	230V	150V	2NO	\$ 449.600	CO
AAME005	IC2C1	En caja plástica	230V	150V	2NO	\$ 558.700	CO
AAME002	IC2D0	Abierto	230V	300V	2NO	\$ 449.600	CO
AAME006	IC2D1	En caja plástica	230V	300V	2NO	\$ 558.700	CO
AAME003	IC2E0	Abierto	230V	500V	2NO	\$ 449.600	CO
AAME007	IC2E1	En caja plástica	230V	500V	2NO	\$ 558.700	CO

Marca "Vyf" Tipo Electrónico

CÓDIGO	MODELO	CERRAMIENTO	VOLTAJE PRIMARIO	Nº DE CONTACTOS	PRECIO	POL
AAME004	IC2CO	Abierto	230V	2NO	\$ 449.600	CO
AAME008	IC2CO	En caja plástica	230V	2NO	\$ 558.700	CO

Electrodos

CÓDIGO	MARCA	MODELO	USO	DIÁMETRO	PRECIO	POL
AAME010	Warrick	3W1	Agua	23 mm	\$ 52.200	CO
AAME011	Warrick	3B1B	Agua Caliente	3/8" NPT	\$ 197.000	CO
AAME012	Ametek	6013-W2	Agua	36 mm	\$ 43.700	CO
AAME013	VyF	EC	Agua	16 mm	\$ 28.500	CO



INTERRUPTORES DE PRESIÓN

32 Agosto 2022

**Interruptor de presión para agua y aire
Tipo MDR-F16H**



ALTAS PRESIONES

Especial para aplicación en EQUIPOS CONTRA INCENDIO

Modelo:	MDR - F16HS
Capacidad en Potencia	2.2 kW
Certificación:	Aprobado por UL / CSA
Operativa nominal Ie (UL /CSA):	124V CA 10 A
Conexión:	3/8" NPT
Grado de Protección:	IP-54
Aplicaciones:	Equipos contra incendio
Incluye:	Caucho para entrada de cables

CÓDIGO	MODELO	GRADUACIÓN PSI	MIN PSI ON	MAX PSI OFF	PRECIO	POL
ABCD200	MDRF16H	200-240	40	240	\$ 258.000	CO

Interruptor de presión para agua o aire tipo MDR 21/6



Modelos:	MDR 21/6 - MDR 21/11
Capacidad en Potencia	2.2 kW
Certificación:	Aprobado por UL / CSA
Operativa nominal Ie (UL /CSA):	124V CA 4 A
Conexión:	1/4" NPT
Grado de Protección:	IP-44
Uso:	Agua y aire
Incluye:	Dos cauchos para entradas de cables

CÓDIGO	MODELO	MDR	GRADUACIÓN PSI	MIN PSI ON	MAX PSI OFF	PRECIO	POL
ABCD020	21BAXXWW	21/6	20 - 40	15	90	\$ 70.600	CO
ABCD030	21CAXXWW	21/6	30 - 50	15	90	\$ 70.600	CO
ABCD040	21DAXXWW	21/6	40 - 60	15	90	\$ 70.600	CO
ABCD050	21TAXXWW	21/6	50 - 70	15	90	\$ 70.600	CO
ABCD060	21SAXXWW	21/6	60 - 80	15	90	\$ 70.600	CO
ABCD070	21UAXXWW	21/6	70 - 90	15	90	\$ 70.600	CO
ABCD080	21EAXXWW	21/11	80 - 100	40	160	\$ 70.600	CO
ABCD095CV	21FAXEWW	21/11	95 - 125	40	160	\$ 86.500	CO
ABCD095SV	21FAXXWW	21/11	95 - 125	40	160	\$ 70.600	CO
ABCD100SV	21GAXXWW	21/11	100 - 125	40	160	\$ 70.600	CO
ABCD120	21LAXXWW	21/11	120 - 140	40	160	\$ 70.600	CO
ABCD120CV	21LAXXWW	21/11	120 - 140	40	160	\$ 96.500	CO

CONTROLES DE NIVEL DE FLOTADOR

33 Abril 2022

Controles de Nivel de Flotador



El Switch tiene dos polos. Los modelos completos incluyen bola en cobre, varilla en latón y guía en aluminio. Para uso en tanques de condensado y agua caliente. Para altos y bajos niveles o para controlar varias unidades de bombeo.

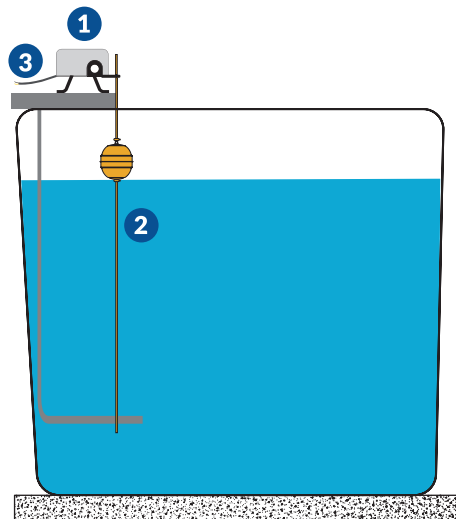
CÓDIGO	MODELO	CAP. HP 1F-115V	CAP. HP. 2F-220V	SERVICIOS	PRECIO	POL
ABSQ001	DG 2 Solo	2	3	Tanque Bajo	\$ 284.400	CO
ABSQ002	DG 2R Solo	2	3	Tanque Alto	\$ 315.100	CO
ABSQ003	DG 2 con bola y guía	2	3	Tanque Bajo	\$ 530.800	CO
ABSQ004	DG 2R con bola y guía	2	3	Tanque Alto	\$ 561.500	CO

Guía Flotador con bola de cobre

CÓDIGO	DESCRIPCIÓN	PRECIO	POL
HSGF001	Guía flotador con bola de cobre	\$ 253.800	DO

**Instalación Sugerida
Control de Nivel Guía de Flotador**

1. Control de nivel de flotador Square.
2. Guía flotador con bola cobre Helbert.
3. Cable de alimentación eléctrica.



CONTROLES DE NIVEL

36 Febrero 2020

ALTERNADOR AUTOMÁTICO MARCA VyF



Para uso industrial en bombas y compresores. Permite el desgaste homogéneo en dos motores de un sólo equipo. Alternación automática por ciclos (1-2) y (2-1).

CÓDIGO	MODELO	TENSIÓN	TIPO	PRECIO	POL
AHIC001	HAM-230	220V	ABIERTO	\$ 287.600	CO

MONITORES DE VOLTAJE DIGITAL MARCA "ICM" USA



Pantalla digital con medición de voltaje línea a línea. Protección contra fallas antes del contactor. Protección contra fallas antes de rele de sobrecarga. Protección contra inversión de fase. Protección contra desbalanceo de fase. Protección contra alto y bajo voltaje. Led identificador de fallas. Parámetros de voltaje y desbalanceo programables

CÓDIGO	MODELO	TENSIÓN	TIPO	PRECIO	POL
AHIC004	ICM-450	190V/630V	3	\$ 637.000	CO

MONITORES DE VOLTAJE MARCA "ICM" USA



Protección contra caída de fase. Protección contra inversión de fase. Protección contra alto voltaje. Protección contra desbalanceo de fase. Temporizador de conexión y desconexión de falla. Contactos de 10 amperios. Montaje para riel omega. Leds indicadores de falla y función.

CÓDIGO	MODELO	TENSIÓN	FASES	PRECIO	POL
AHIC006	ICM-491	115V/230V	1	\$ 212.300	CO
AHIC005	ICM-408	190V/480V	3	\$ 279.900	CO

MANÓMETROS DE PRESIÓN

38 Marzo 2023

Serie 90 Tipo Seco

**Manómetros de Presión Tipo Seco
Conexión Vertical, 1/4" NPT**



Cajas: Acero
Partes internas: Latón
Tornillo limitador: Para evitar pulsaciones
Lente: Roscado desmontable
Conexión: 1/4" NPT
Aplicación: Agua, vapor, aire, aceite y elementos que no afecten el bronce



CÓDIGO	PRESIÓN PSI	DIÁM. CARÁTULA	UNIDAD DE EMPAQUE	PRECIO	POL
FAVW030	0-30 PSI	2"	20	\$ 36.600	CO
FAVW060	0-60 PSI	2"	20	\$ 36.600	CO
FAVW100	0-100 PSI	2"	20	\$ 36.600	CO
FAVW160	0-160 PSI	2"	20	\$ 36.600	CO
FAVW200	0-200 PSI	2"	20	\$ 36.600	CO
FAVW300	0-300 PSI	2"	20	\$ 36.600	CO

Manómetros de Presión - Conexión Trasera



Conexión trasera

Cajas: Acero
Partes internas: Latón
Tornillo limitador: Para evitar pulsaciones
Lente: Roscado desmontable
Conexión: 1/4" NPT
Aplicación: Agua, vapor, aire, aceite y elementos que no afecten el bronce

CÓDIGO	PRESIÓN PSI	DIÁM. CARÁTULA	UNIDAD DE EMPAQUE	PRECIO	POL
FATW060	0-60 PSI	2"	20	\$ 12.600	CO
FATW100	0-100 PSI	2"	20	\$ 17.700	CO
FATW160	0-160 PSI	2"	20	\$ 17.700	CO
FATW300	0-300 PSI	2"	20	\$ 17.700	CO
FATW600	0-600 PSI	2.5"	20	\$ 22.000	CO

Con Glicerina



Cajas: Acero Inoxidable
Partes internas: Latón
Conexión: Vertical de 1/4" Roscado desmontable
Aplicación: 1/4" NPT
Agua, vapor, aire, aceite y elementos que no afecten el bronce

CÓDIGO	PRESIÓN PSI	DIÁM. CARÁTULA	UNIDAD DE EMPAQUE	PRECIO	POL
FBVW060	0-60 PSI	2.5"	20	\$ 61.800	CO
FBVW100	0-100 PSI	2.5"	20	\$ 61.800	CO
FBVW160	0-160 PSI	2.5"	20	\$ 61.800	CO
FBVW200	0-200 PSI	2.5"	20	\$ 61.800	CO
FBVW300	0-300 PSI	2.5"	20	\$ 61.800	CO
FBVW600	0-600 PSI	2.5"	20	\$ 61.800	CO
FBVW201	0-2000 PSI	2.5"	20	\$ 61.800	CO



Con Glicerina



Manómetros con Glicerina Conexión Vertical

Cajas: Acero Inoxidable
 Partes internas: Latón
 Relleno: Glicerina
 Conexión: Vertical de 1/4"Roscado desmontable
 1/2" NPT
 Aplicación: Ideal para bombas, compresores, prensas hidráulicas, maquinaria, equipos y motores neumáticos en entornos hostiles.
 • Úselo donde haya vibraciones y pulsaciones dañinas



CÓDIGO	PRESIÓN PSI	DIÁM. CARÁTULA	UNIDAD DE EMPAQUE	PRECIO	POL
FGVW200	0-200 PSI	4"	1	\$ 162.000	CO

Digital



Manómetro Digital

Cajas: ABS
 Partes internas: Latón
 Suministro de energía: 2 Batería AAA (No incluidas)
 Duración de la batería: 2 Años (en modo automático)
 Modo de encendido: Automático o manual
 Conexión: 1/4" NPT
 Aplicación: Ideal para aplicaciones comerciales e industriales tanto en prueba, instalaciones de medida y de uso general agua, vapor, aire, aceite y elementos que no afecten el bronce
 Incluye: Certificado de calibración

CÓDIGO	PRESIÓN PSI	DIÁM. CARÁTULA	UNIDAD DE EMPAQUE	PRECIO	POL
FHVW600	0-600 PSI	2.5"	2	\$ 854.400	CO
FHVW1000	0-1000 PSI	2.5"	2	\$ 854.400	CO

MANÓMETROS DE PRESIÓN StabilizR™

38 Marzo 2023

Los manómetros están provistos con el sistema de amortiguación Stabilizer, el cual elimina la agitación del puntero provocada por las vibraciones y pulsaciones, esto facilita la lectura de la presión y elimina la preocupación por pérdidas del líquido de amortiguación, además elimina fugas y previene la decoloración.



Tipo Seco



Manómetros de Presión - Conexión Vertical

Cajas:	Acero Inoxidable
Partes internas:	Latón
Lente:	Policarbonato
Conexión:	1/4" NPT
Aplicación:	Bombas, compresores, prensas hidráulicas, maquinaria y motores que operen bajo condiciones severas.
Atributos:	Fácil mantenimiento, soportan mayor temperatura que los manómetros de glicerina, peso Ligero.

CÓDIGO	PRESIÓN PSI	DIÁM. CARÁTULA	UNIDAD DE EMPAQUE	PRECIO	POL
FCVW060	0-60 PSI	2.5"	20	\$ 54.100	CO
FCVW100	0-100 PSI	2.5"	20	\$ 54.100	CO
FCVW160	0-160 PSI	2.5"	20	\$ 54.100	CO
FCVW200	0-200 PSI	2.5"	20	\$ 54.100	CO
FCVW300	0-300 PSI	2.5"	20	\$ 54.100	CO
FEVW300	0-300 PSI	4"	1	\$ 162.000	CO
FCVW210	0-2000 PSI	2.5"	20	\$ 54.100	CO

TRANSMISOR DE PRESIÓN



Carcasa:	Acero Inoxidable
Sensor:	Cerámico con exactitud +/-0.5%
Índice de protección:	IP65, IP67
Conexión:	1/4" NPT
Aplicación:	Instalaciones neumáticas, hidráulicas industriales, monitoreo de bombas, compresores, refrigeración y HVAC.

CÓDIGO	PRESIÓN PSI	PRECIO	POL
AKDA036	0-200 PSI	\$ 462.000	CO