

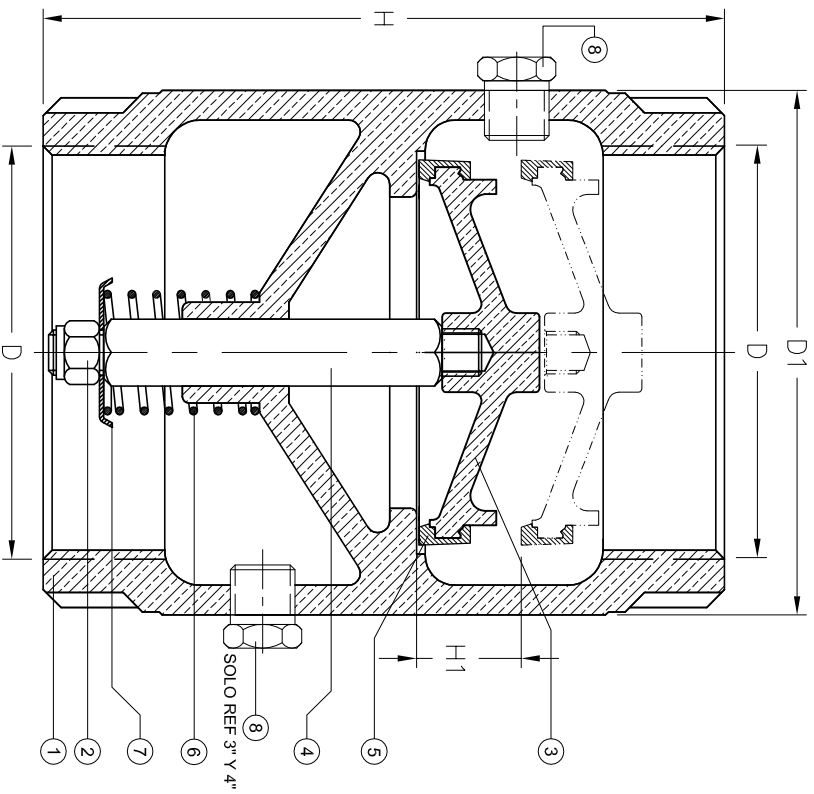


HELBERT
Calidad, experiencia y tecnología

ODDE-FT
EDICIÓN: 10-18

FICHA TÉCNICA

VÁLVULA CHEQUE HIDRO CON SELLO EN CAUCHO Y PLATO
ANTIGOLPE DE ARIETE HFVC DE 2-1/2" A 4" SERIE 210.



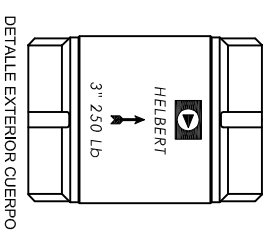
IDENTIFICACIÓN		HELBERT, TAMAÑO DE VÁLVULA, DIRECCIÓN FLUIDO (FLECHA), PRESIÓN TRABAJO					
PRESIÓN DE PRUEBA	375 psi.		375 psi.		375 psi.		375 psi.
PRESIÓN DE TRABAJO	250 psi.		250 psi.		250 psi.		250 psi.
PESO TOTAL	1850 gr.		3000 gr.		6630 gr.		6630 gr.
H1 DESPLAZAMIENTO DE SELLO	13 mm.		16 mm.		24 mm.		24 mm.
H ALTURA TOTAL	115 mm.		134 mm.		172 mm.		172 mm.
D1 DIAMETRO EXTERIOR	88 mm.		112 mm.		148 mm.		148 mm.
D ROSCA DE CONEXIÓN	2-1/2" - NPT		3" - NPT		4" - NPT		4" - NPT
8 TAPÓN MACHO	LATÓN	1	LATÓN	2	LATÓN	2	LATÓN
7 CAZUELA	LATÓN	1	LATÓN	1	LATÓN	1	LATÓN
6 RESORTE	ACERO INOX	1	ACERO INOX	1	ACERO INOX	1	ACERO INOX
5 SELLO	VULCANIZADO	1	VULCANIZADO	1	VULCANIZADO	1	VULCANIZADO
4 VASTAGO	LATÓN	1	LATÓN	1	LATÓN	1	LATÓN
3 PLATO SELLO TAPÓN	BRONCE	1	BRONCE	1	BRONCE	1	BRONCE
2 TUERCA DE SEG.	ACERO INOX	1	ACERO INOX	1	ACERO INOX	1	ACERO INOX
1 CUERPO	BRONCE	1	BRONCE	1	BRONCE	1	BRONCE
No. DESCRIPCIÓN REFERENCIA.	MATERIAL	CAN.	MATERIAL	CAN.	MATERIAL	CAN.	MATERIAL
	HFVC 063 - 2-1/2"		HFVC 075 - 3"		HFVC 100 - 4"		HFVC 100 - 4"

MODIFICACIONES.

Ⓐ Ⓑ Ⓒ Ⓓ

Ⓔ Ⓕ Ⓖ

Ⓗ Ⓘ Ⓚ



DETALLE EXTERIOR CUERPO

CONTACTENOS: PBX: (57-1)3681077 • FAX: (57-1)3440120 • WWW.HELBERTYCIA.COM
Bogotá D.C. - Colombia - Sur América

HELBERT SE RESERVA EL DERECHO A MODIFICACIONES SIN PREVIO AVISO