



HELBERT
Calidad, experiencia y tecnología

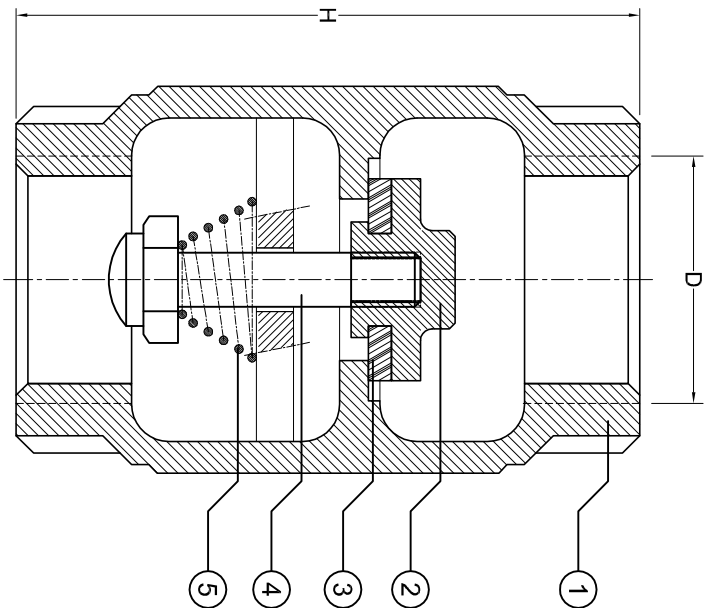
FICHA TÉCNICA COMERCIAL

ODDE-FT
EDICIÓN: 10-18

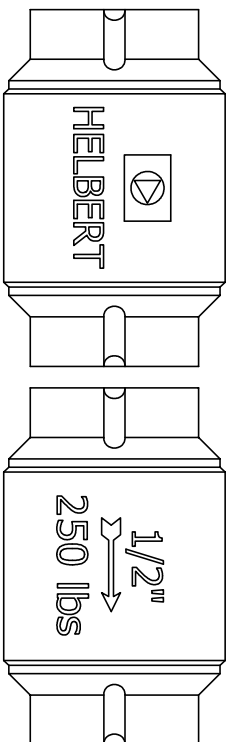
VÁLVULA CHEQUE HIDRO EN BRONCE CON SELLO EN CAUCHO REF. HFVC DE 1/2" A 1" - SERIE 210

La válvula cheque hidro HELBERT con sello en caucho ha sido diseñada para permitir el paso del fluido en un solo sentido y cierre automático cuando éste intenta retroceder.

APLICACIONES: instalaciones domiciliarias, redes hidráulicas.

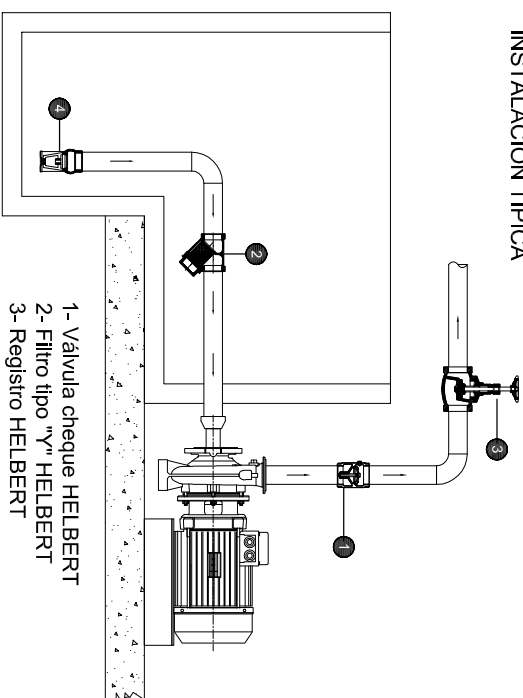


PRESIÓN MAX. DE TRABAJO:	250 PSI		
IDENTIFICACION:	HELBERT. TAMAÑO, PRESIÓN DE TRABAJO.		
DIRECCION DE FLUJO			
PESO TOTAL	170 gr	228 gr	400 gr
ALTURA TOTAL - H	54 mm	58 mm	67 mm
Diametro de Conexion - D	1/2"-14h NPT	3/4"-14h NPT	1"-11.5h NPT
TAMAÑO	1/2"	3/4"	1"

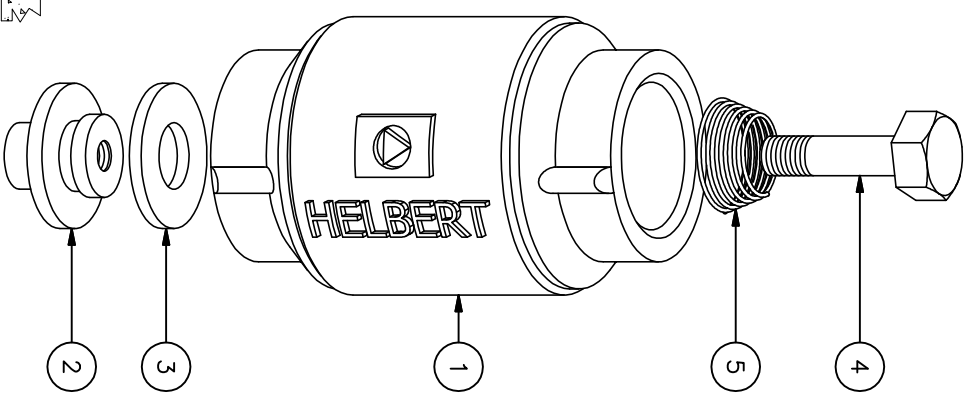


5	RESORTE	ACERO INOXIDABLE	1	1	ACERO INOXIDABLE	1	1
4	VASTAGO	LATON	1	1	LATON	1	1
3	SELLO	CAUCHO	1	1	CAUCHO	1	1
2	PLATO	LATON	1	1	LATON	1	1
1	CUERPO	BRONCE	1	1	BRONCE	1	1
No.	DESCRIPCION	MATERIAL	CAN	MATERIAL	CAN	MATERIAL	CAN
	REFERENCIA.	HFVC 012 - 1/2"		HFVC 019 - 3/4"		HFVC 025 - 1"	

INSTALACION TÍPICA



- 1- Válvula cheque HELBERT
- 2- Filtro tipo "Y" HELBERT
- 3- Registro HELBERT
- 4- Válvula de pie HELBERT



CONTACTENOS: PBX: (57-1)3681077 • FAX: (57-1)3440120 • WWW.HELBERTYCIA.COM

Bogotá D.C. - Colombia - Sur América

HELBERT Y CIA SE RESERVA EL DERECHO A REALIZAR MODIFICACIONES SIN PREVIO AVISO