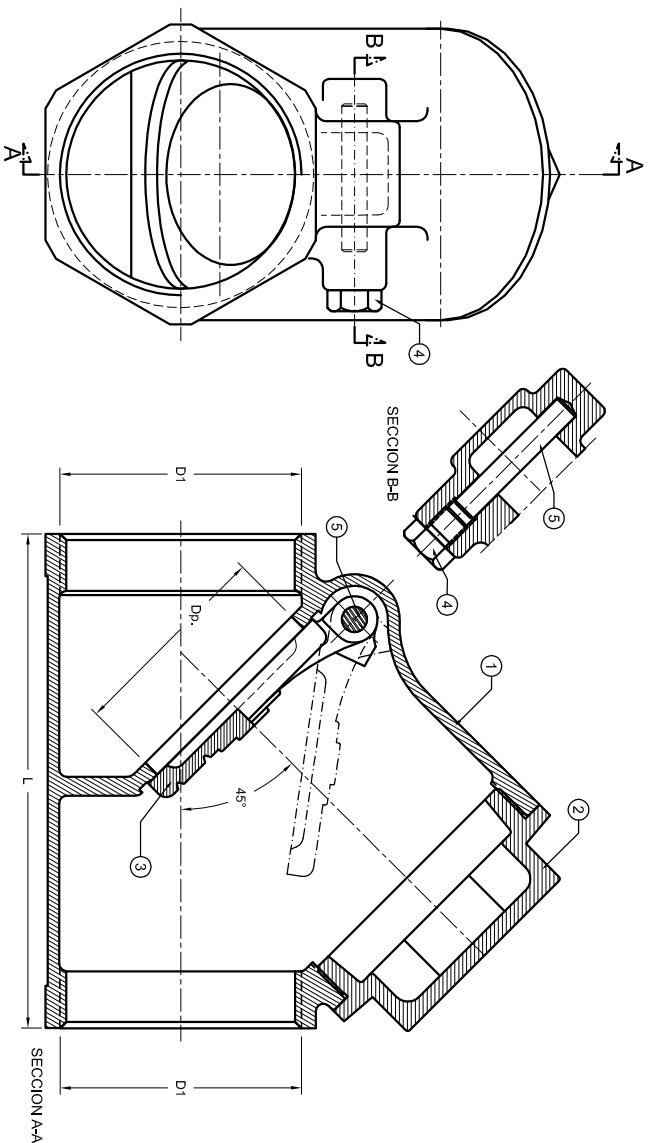


CHEQUE CORTINA SELLO METAL - METAL HICC DE 1/2" A 4" SERIE 230



5	PASADOR	LATÓN	1
4	TORNILLO	LATÓN	1
3	CORTINA*	BRONCE	1
2	CAPERUZA*	BRONCE	1
1	CUERPO	BRONCE	1
No.	DESCRIPCIÓN	MATERIAL	CT.

* NOTA: EL MATERIAL DE LA CAPERUZA (2) Y DE LA CORTINA (3) ES LATÓN EN LOS TAMAÑOS 1/2" , 3/4" Y 1"

Identificación.		Helbert, Tamaño de la Válvula, Dirección de Flujo, Presión de Trabajo.									
Presión de Prueba Hidráulica	300 Psi.	300 Psi.	300 Psi.	300 Psi.	300 Psi.	300 Psi.	300 Psi.	300 Psi.	300 Psi.	300 Psi.	300 Psi.
Presión de Prueba Neumática	80-100 Psi.	80-100 Psi.	80-100 Psi.	80-100 Psi.	80-100 Psi.	80-100 Psi.	80-100 Psi.	80-100 Psi.	80-100 Psi.	80-100 Psi.	80-100 Psi.
Presión Máxima de Trabajo Psi.	200 WOG 125 S	200 WOG 125 S	200 WOG 125 S	200 WOG 125 Lbs	200 Lbs	200 Lbs	200 Lbs	200 Lbs	200 Lbs	200 Lbs	200 Lbs
Longitud Total (L)	47 mm.	62 mm.	74 mm.	88 mm.	97 mm.	116 mm.	153 mm.	184 mm.	234 mm.		
Diam. paso de agua (Dp)	12,5 mm.	17,5 mm.	22 mm.	32 mm.	38 mm.	50 mm.	56 mm.	76 mm.	98 mm.		
Rosca de Conexión (D1)	1/2"x14h-NPT.	3/4"x14h-NPT.	1"x11.5h-NPT.	1-1/4"x11.5h-NPT.	1-1/2"x11.5h-NPT.	2"x11.5h-NPT.	2-1/2"x8h-NPT.	3"x8h-NPT.	4"x8h-NPT.		
No.	DESCRIPCIÓN	HICC 012	HICC 019	HICC 025	HICC 032	HICC 038	HICC 050	HICC 063	HICC 075	HICC 100	

CONTACTENOS: PBX: (57-1)3681077 • FAX: (57-1)3440120 • WWW.HELBERTYCIA.COM
Bogotá D.C. - Colombia - Sur América

HELBERT SE RESERVA EL DERECHO A MODIFICACIONES SIN PREVIO AVISO