

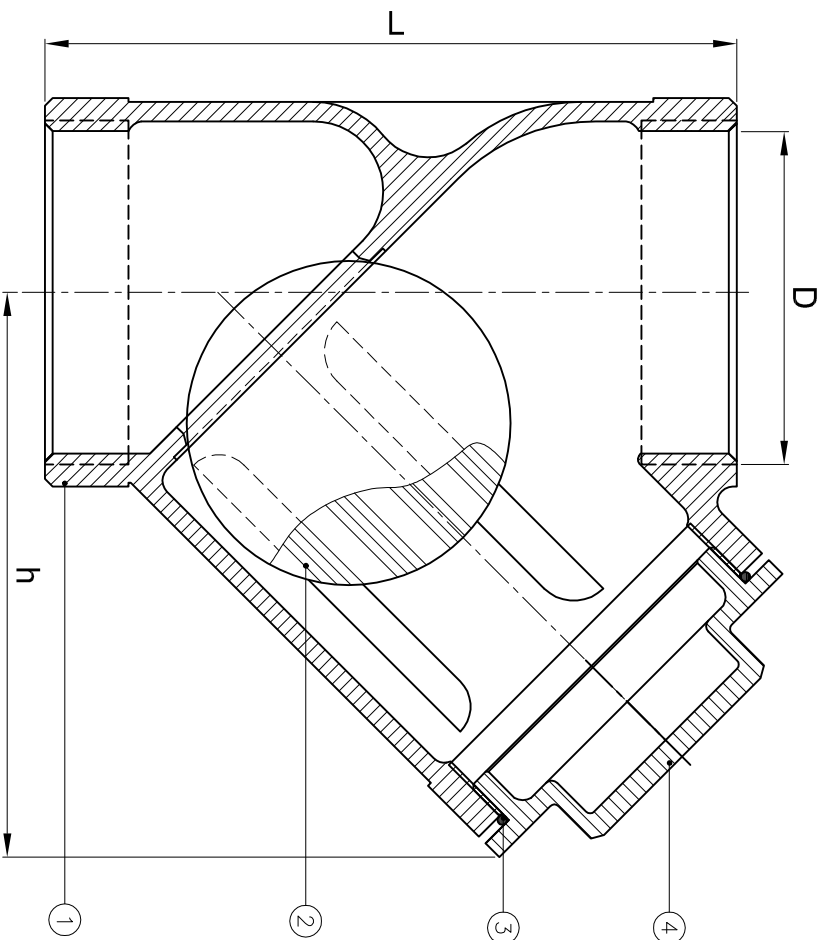


HELBERT
Calidad, experiencia y tecnología

ODDE-FT
EDICIÓN: 08-14

FICHA TÉCNICA

CHEQUE DE BOLA EN BRONCE TIPO HICB DE 1-1/2" A 2-1/2" - SERIE 235



Item	REFERENCIA	HICB 038 - 1 1/2"	HICB 050 - 2"	HICB 063 - 2 1/2"
L	Longitud Total	121 mm	141 mm.	148 mm.
D	Rosca Conexión	1 1/2" x 11 1/2h - NPT	2" x 11 1/2h - NPT	2 1/2" x 8h - NPT
h	Altura al Centro	90 mm	104 mm.	118 mm.
Presión de Prueba		225 psi.	225 psi.	225 psi.
Presión de Trabajo		150 psi.	150 psi.	150 psi.
Peso Total		1.5 Kg.	2.5 Kg.	3.2 Kg.

Identificación: HELBERT, TAMAÑO DE VALVULA, PRESIÓN DE TRABAJO, DIRECCIÓN DE FLUJO

No.	DESCRIPCIÓN	MATERIAL	CAN.
4	CAPERUZA	BRONCE	1
3	O-RING	CAUCHO	1
2	BOLA	CAUCHO	1
1	CUERPO	BRONCE	1

CONTACTENOS: PBX: (57-1)3681077 • FAX: (57-1)3440120 • WWW.HELBERTYCIA.COM
Bogotá D.C. - Colombia - Sur América

HELBERT SE RESERVA EL DERECHO A MODIFICACIONES SIN PREVIO AVISO