

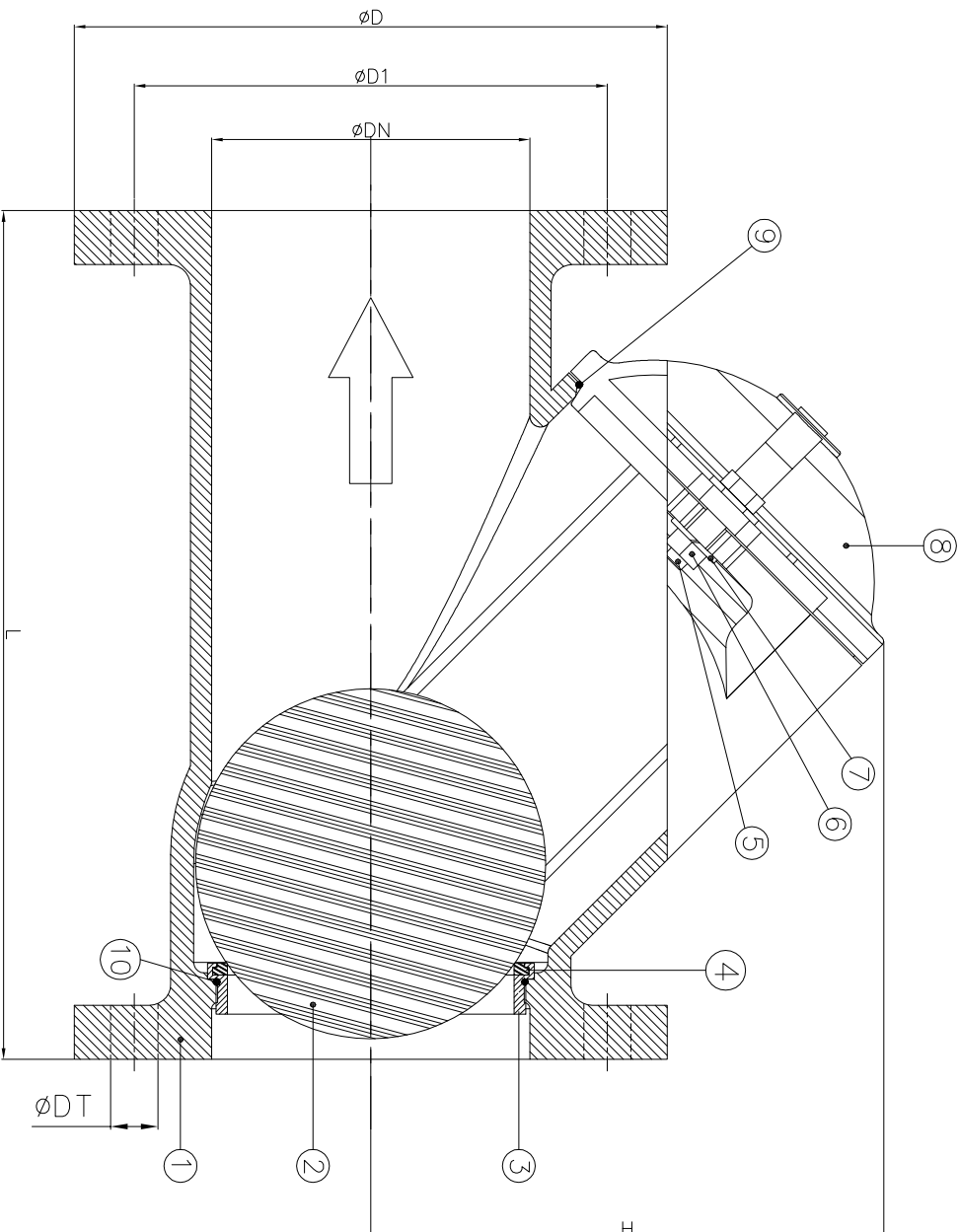


**HELBERT**  
Calidad, experiencia y tecnología

**FICHA TECNICA**

**ODDE-FT**  
EDICION: 01-15

**CHEQUE BOLA EN HIERRO DUCTIL- BRIDADO (HICF) DE 4" A 8"- SERIE 285**



10	ORING	CAUCHO	1
9	ORING	CAUCHO	1
8	TAPA	HIERRO	1
7	ARANDELA DE SEG.	ACERO	2
6	TUERCA	ACERO	2
5	TORNILLO	ACERO	2
4	SELLO	CAUCHO	1
3	ASIENTO	BRONCE	1
2	BOLA	EBONITA	1
1	CUERPO	HIERRO DUCTIL	1
No.	DESCRIPCION	MATERIAL	CAN.

Item	REFERENCIA	HICF 200 - 8"	HICF 150 - 6"	HICF 100 - 4"
L	Longitud Total	500 mm.	406 mm.	302,5 mm.
D	Dia. Bolas.	Ø342,9(13.5")	Ø279,4(11")	Ø228,6(9")
D1	Dia. centros	Ø298,4(11.75")	Ø241,3(9.5")	Ø190,5(7.5")
DN	Paso de Agua	Ø204mm	Ø150mm	Ø100mm
DT	Dia. Taladros	8"tal Ø 7/8"	8"tal Ø 7/8"	8"tal Ø 3/4"
H	Altura al Centro	335 mm.	242 mm.	173 mm.
Presión de Prueba		150 psi.	225 psi.	225 psi.
Presión de Trabajo		100 psi.	150 psi.	150 psi.
Peso Total		83 Kg.	46 Kg.	24 Kg.

Identificador:  
HELBERT TAMAÑO DE VALVULA, PRESION DE TRABAJO, DIRECCION DE FLUJO  
COLOR DEL CUERPO: NEGRO MATERIAL COLOR DE LA TAPA: AMARILLO - P18

CONTACTENOS: PBX: (57-1)3681077 • FAX: (57-1)3440120 • WWW.HELBERTYCIA.COM

Bogotá D.C. - Colombia - Sur America

HELBERT SE RESERVA EL DERECHO A MODIFICACIONES SIN PREVIO AVISO