

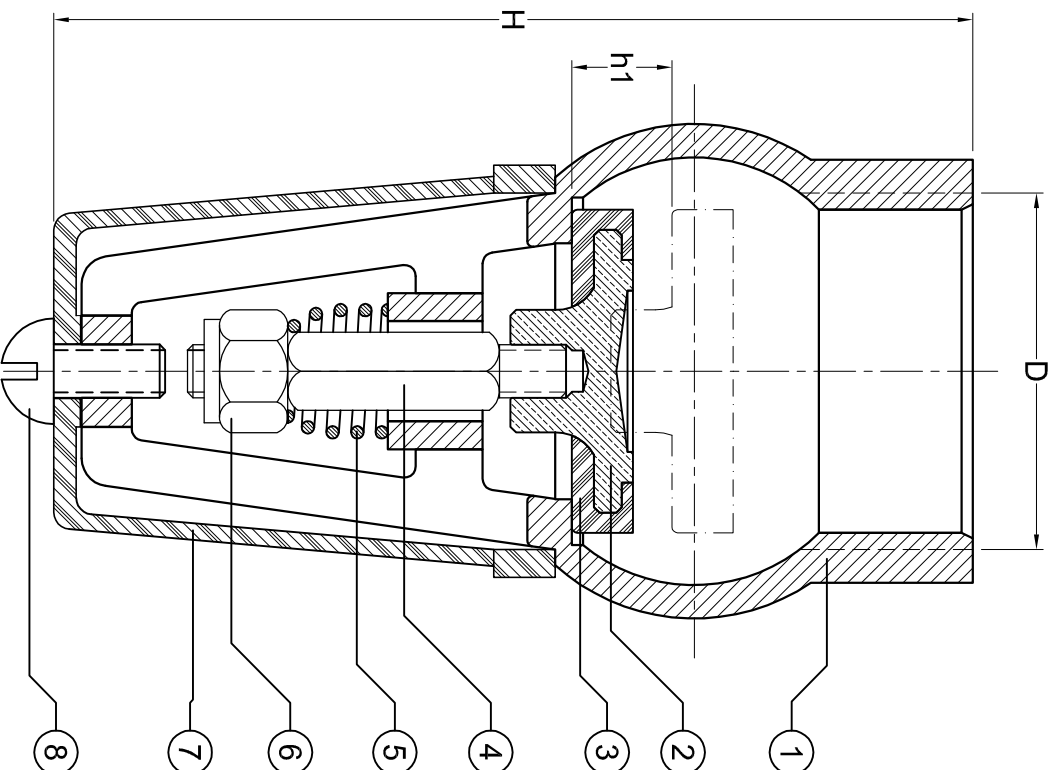


HELBERT
Calidad, experiencia y tecnología

ODDE-FT
EDICIÓN: 08-14

FICHA TÉCNICA

VÁLVULA DE PIE EN BRONCE CON CANASTILLA PLÁSTICA HAVP DE 3/4" A 1 1/4" - SERIE 110



IDENTIFICACION	HELBERT TAMAÑO VALVULA PRESION DE TRABAJO							
PRESION DE PRUEBA	250 psf.		250 psf.		250 psf.		250 psf.	
PRESION DE TRABAJO	150 psf.		150 psf.		150 psf.		150 psf.	
PESO TOTAL	150 gr.		230 gr.		400 gr.		400 gr.	
HH DESPLAZAMIENTO DE SELLO	4 mm.		9 mm.		8 mm.		8 mm.	
H ALTURA TOTAL	74 mm.		82 mm.		100 mm.		100 mm.	
D ROSCA DE CONEXION	3/4" x 1/4" NPT		1" x 1/2" NPT		1-1/4" x 1/2" NPT		1-1/4" x 1/2" NPT	
8 TORNILLO CANASTILLA	LATÓN	1	LATÓN	1	LATÓN	1	LATÓN	1
7 CANASTILLA PLÁSTICA	POLETILENO	1	POLETILENO	1	POLETILENO	1	POLETILENO	1
6 TUERCA DE SEGURIDAD	ACERO INOX	1	ACERO INOX	1	ACERO INOX	1	ACERO INOX	1
5 RESORTE	ACERO INOX	1	ACERO INOX	1	ACERO INOX	1	ACERO INOX	1
4 VASTAGO	LATÓN	1	LATÓN	1	LATÓN	1	LATÓN	1
3 SELLO	CAUCHO	1	CAUCHO	1	CAUCHO	1	CAUCHO	1
2 PLATO	LATÓN	1	LATÓN	1	LATÓN	1	LATÓN	1
1 CUERO	BRONCE	1	BRONCE	1	BRONCE	1	BRONCE	1
No. DESCRIPCION REFERENCIA	MATERIAL	CAN.	MATERIAL	CAN.	MATERIAL	CAN.	MATERIAL	CAN.
	HAVP 019 - 3/4"		HAVP 025 - 1"		HAVP 032 - 1-1/4"			

CUADRO DE CARACTERÍSTICAS

CONTACTENOS: PBX: (57-1)3681077 • FAX: (57-1)3440120 • WWW.HELBERTYCIA.COM
Bogotá D.C. - Colombia - Sur América

HELBERT SE RESERVA EL DERECHO A MODIFICACIONES SIN PREVIO AVISO