

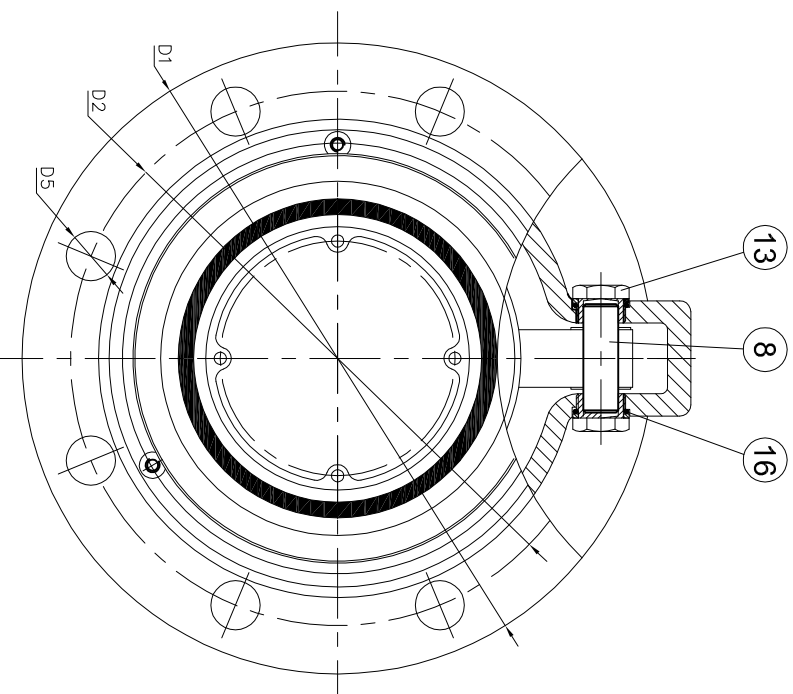
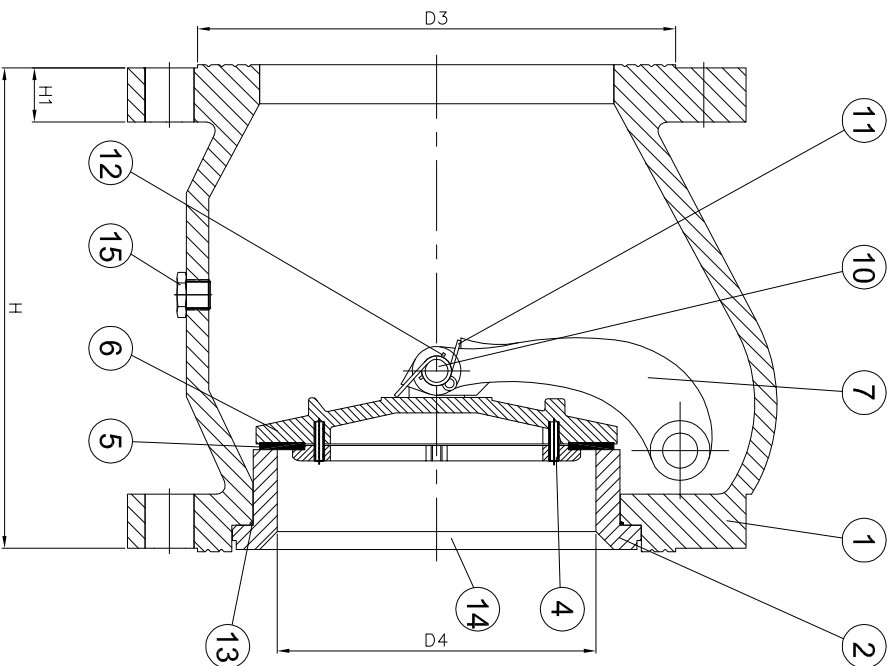


**HELBERT**  
Calidad, experiencia y tecnología

## FICHA TÉCNICA

ODDE-FT  
EDICIÓN: 08-14

### CHEQUE CORTINA EN HIERRO HICH DE 6" SERIE 270



Item	REFERENCIA	HICH 150 - 6"
H	Longitud Total	220 mm.
H1	Longitud Flanche	26 mm
D1	Díametro Exterior	279,5 mm (11")
D2	Díametro entre centros	241,3 mm (9,5")
D3	Díametro Acople	216 mm.
D4	Díametro Paso Agua	144 mm.
D5	Díametro Agujero	22,2 mm (7/8")
Presión de Trabajo		150 psi
Peso Total		28 Kg.

Identificación: HELBERT TAMAÑO DE VALVULA.  
PRESION DE TRABAJO. DIRECCION DE FLUJO

16	O-RING PASADOR	CAUCHO	2
15	TAPÓN MACHO	LATÓN	1
14	TORNILLO ASIENTO	ACERO INOXIDABLE	3
13	O-RING ASIENTO	CAUCHO	1
12	PIN PASADOR	LATÓN	2
11	RESORTE	ACERO INOXIDABLE	1
10	PASADOR PLATO	LATÓN	1
9	TAPÓN PASADOR	LATÓN	2
8	PASADOR BRAZO	LATÓN	1
7	BRAZO	BRONCE	1
6	PLATO POSTERIOR	BRONCE	1
5	SELLO	CAUCHO	1
4	TORNILLO PLATO	LATÓN	4
3	PLATO PISADOR	BRONCE	1
2	ASIENTO	BRONCE	1
1	CUERPO	HIERRO	1
No.	DESCRIPCIÓN	MATERIAL	CT.

CONTACTENOS: PBX: (57-1)36681077 • FAX: (57-1)3440120 • WWW.HELBERTYCIA.COM

Bogotá D.C. - Colombia - Sur América

HELBERT SE RESERVA EL DERECHO A MODIFICACIONES SIN PREVIO AVISO