

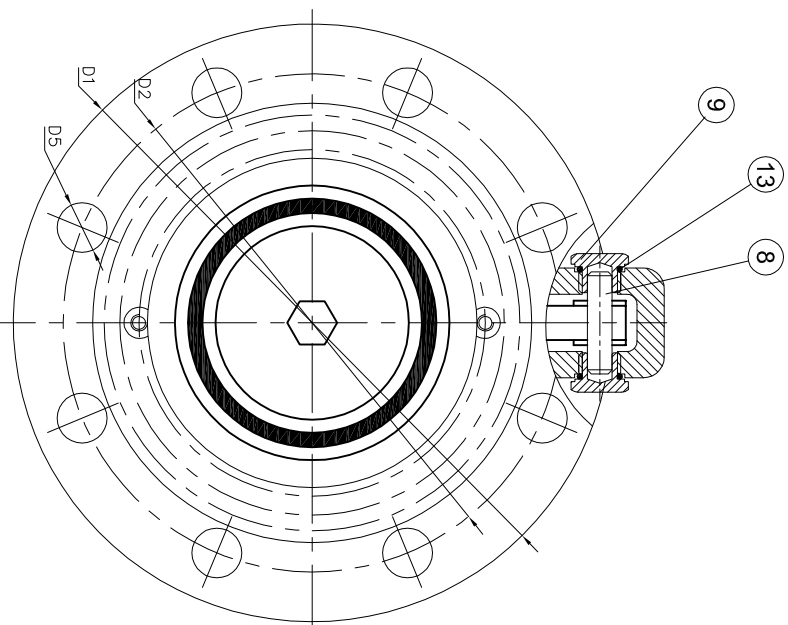
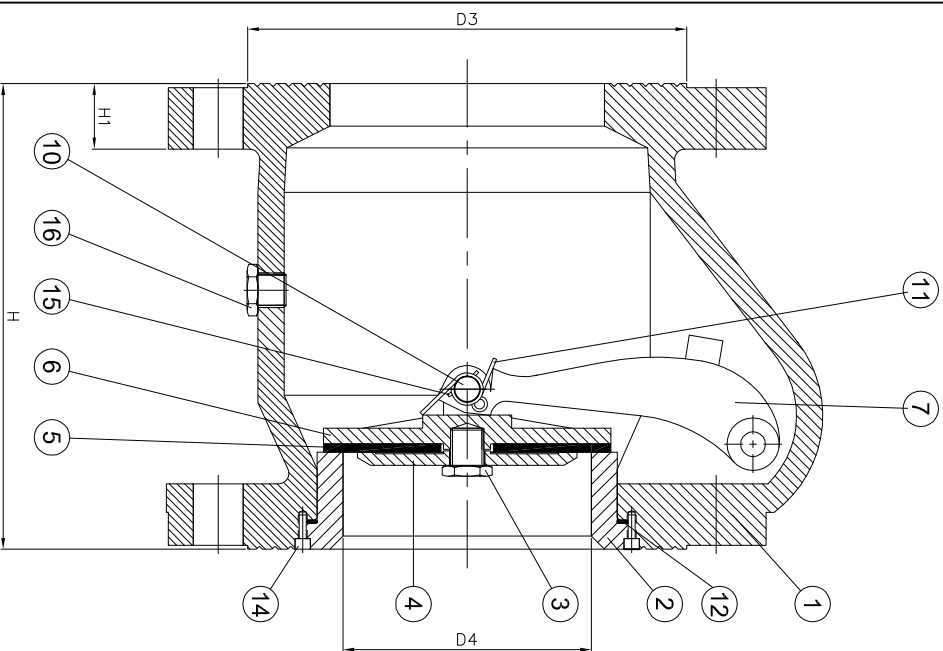


HELBERT
Calidad, experiencia y tecnología

FICHA TÉCNICA

ODDE-FT
EDICIÓN: 08-14

CHEQUE CORTINA EN HIERRO HIGH DE 3" A 4"
SERIE 270



Item	REFERENCIA	HIGH 075 - 3"	HIGH 100 - 4"
H	Longitud Total	152 mm.	178 mm
H1	Longitud Flanchar	19.5 mm	25 mm
D1	Diámetro Exterio	190.5 mm (7 1/2")	228.6 mm (9")
D2	Dia. entre centros	152.4 mm (6")	190.5 mm (7 1/2")
D3	Diámetro Acople	127 mm.	168 mm.
D4	Diám. Paso Agua	72 mm.	95 mm.
D5	Diámetro Agujero	19.05 mm (3/4")	19.05 mm (3/4")
Presión de Trabajo	150 psi	150 psi	150 psi
Peso Total	10.3 Kg.	17.5 Kg.	

Identificación HELBERT. TAMAÑO DE VALV. PRES. DE TRABAJO DREX. FLUJO

15	PIN PASADOR	LATÓN	2
14	TORNILLO ASIENTO*	ACERO INOXIDABLE	2
13	O-RING TAPÓN PASADOR	CAUCHO	2
12	O-RING ASIENTO	CAUCHO	1
11	RESORTE	ACERO INOXIDABLE	1
10	PASADOR PLATO	LATÓN	1
9	TAPÓN PASADOR	LATÓN	2
8	PASADOR BRAZO	LATÓN	1
7	BRAZO	BRONCE	1
6	PLATO POSTERIOR	BRONCE	1
5	SELLO	NEOPRENO	1
4	PLATO ANTERIOR	BRONCE	1
3	TORNILLO PLATO	LATÓN	1
2	ASIENTO	BRONCE	1
1	CUERPO	HIERRO	1
No.	DESCRIPCIÓN	MATERIAL	CT.

* NOTA: LA CANTIDAD DE TORNILLOS PARA ASIENTO (14)
EN EL TAMAÑO DE 4" ES 3 UNIDADES

CONTACTENOS: PBX: (57-1)3681077 • FAX: (57-1)3440120 • WWW.HELBERTYCIA.COM
Bogotá D.C. - Colombia - Sur América

HELBERT SE RESERVA EL DERECHO A MODIFICACIONES SIN PREVIO AVISO