

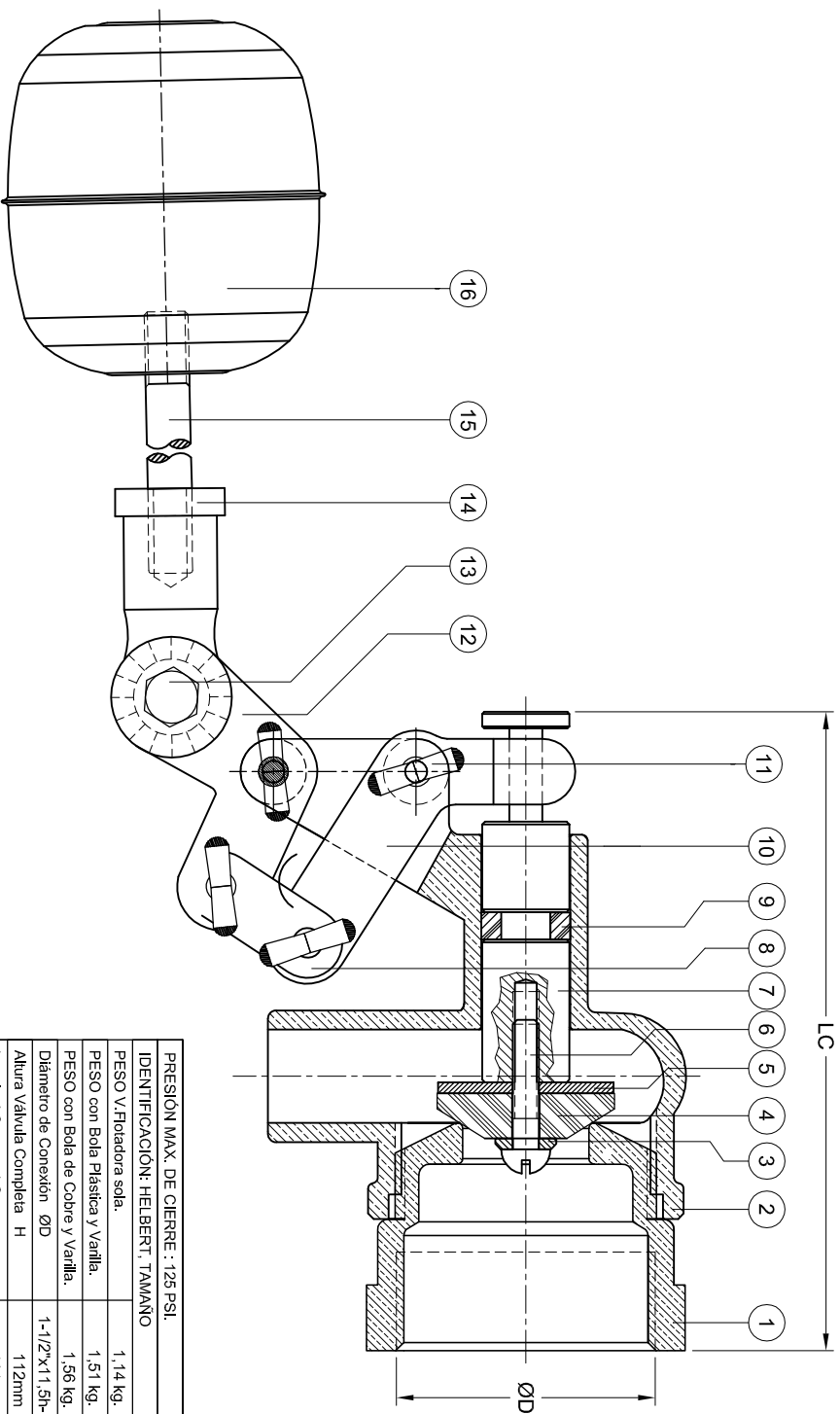


HELBERT
Calidad, experiencia y tecnología

FICHA TÉCNICA

ODDE-FT
EDICIÓN: 08-14

VÁLVULA FLOTADORA CON BOLA PLÁSTICA HKPF Y
BOLA DE COBRE HKVF DE 1-1/2" Y 2" SERIE 330



No.	DESCRIPCIÓN	MATERIAL	C.T.
16	BOLA FLOTADOR	Plástico/Iniel	1
15	VARILLA	LATÓN	1
14	CONECTOR	BRONCE	1
13	TONILLO CONECTOR	LATÓN	1
12	PALANCA	BRONCE	1
11	PIR CHAVETA	LATÓN	4
10	HORQUILLA	BRONCE	1
9	EMPAQUE	FIETRO	1
8	BRIDA	LATÓN	2
7	VASTAGO	LATÓN	1
6	TONILLO VASTAGO	LATÓN	1
5	PLATO POSTERIOR	LATÓN	1
4	SELLO	CAUCHO	1
3	PLATO ANTERIOR	LATÓN	1
2	CUERPO	BRONCE	1
1	TUERCA CONEXIÓN	BRONCE	1

PRESIÓN MAX. DE CIERRE : 125 PSI.	
IDENTIFICACIÓN: HELBERT, TAMAÑO	
PESO V. Flotadora sola.	1,14 kg.
PESO con Bola Plástica y Vanilla.	1,51 kg.
PESO con Bola de Cobre y Vanilla.	1,56 kg.
Díametro de Conexión ØD	1-1/2"x1,5h-NPT
Altura Válvula Completa H	112mm
Longitud Cuerpo LC	121mm
REFERENCIA	HK PF /VF 038
TAMAÑO	V. FLOT. 1-1/2"

CONTACTENOS: PBX: (57-1)3681077 • FAX: (57-1)3440120 • WWW.HELBERTYCIA.COM
Bogotá D. C. - Colombia - Sur América

HELBERT SE RESERVA EL DERECHO A MODIFICACIONES SIN PREVIO AVISO