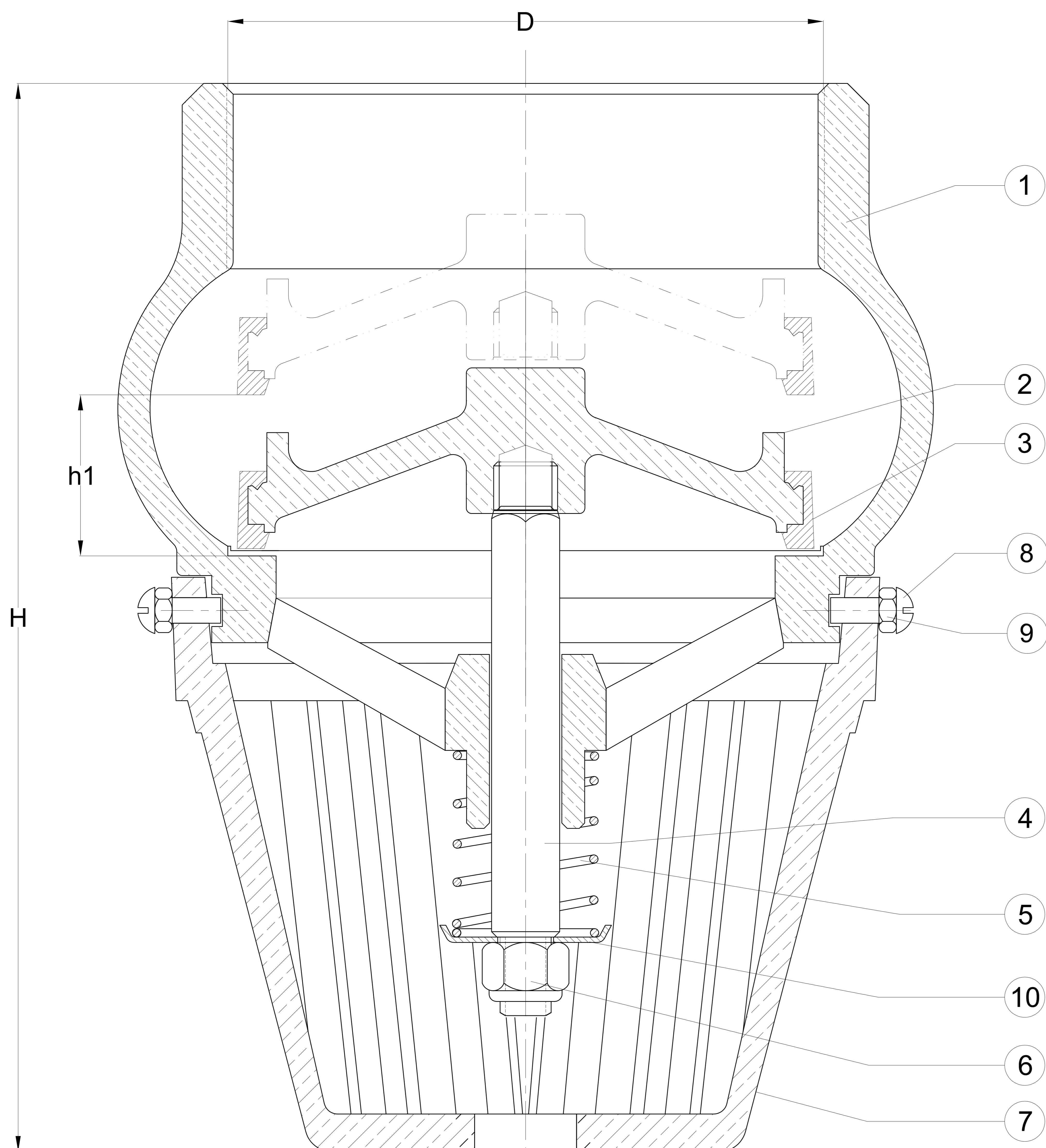


FICHA TÉCNICA

VÁLVULA DE PIE EN BRONCE - ANTIARIETE HBVP DE 3" A 4" CON CANASTILLA PLÁSTICA SERIE 115



IDENTIFICACIÓN		HELBERT, TAMAÑO DE VÁLVULA, PRESIÓN DE TRABAJO.		
	PRESIÓN MÁXIMA DE TRABAJO	150 Psi.	150 Psi.	
	TEMPERATURA MÁXIMA DE TRABAJO	70 °C	70 °C	
h1	DESPLAZAMIENTO SELLO	17 mm.	20 mm.	
H	ALTURA TOTAL	165 mm.	199 mm.	
D	ROSCA DE CONEXIÓN	3" NPT	4" NPT	
	PESO TOTAL (Kg.)	2,3	4.7	
10	CAZUELA.	LATÓN	1	LATÓN
9	TUERCA CANAST.	LATÓN	2	LATÓN
8	TORNILLO CANAST.	LATÓN	2	LATÓN
7	CANASTILLA	PLÁSTICO	1	PLÁSTICO
6	TUERCA DE SEG.	ACERO INOX.	1	ACERO INOX.
5	RESORTE	ACERO INOX.	1	ACERO INOX.
4	VÁSTAGO	LATÓN	1	LATÓN
3	SELLO	CAUCHO	1	CAUCHO
2	PLATO SELLO TAPÓN	BRONCE	1	BRONCE
1	CUERPO	BRONCE	1	BRONCE
No.	DESCRIPCIÓN	MATERIAL	CAN.	MATERIAL
	REFERENCIA.	HBVP 075 - 3"		HBVP 100 - 4"

CONTÁCTENOS: PBX: (57-1)3681077 • FAX: (57-1)3440120 • WWW.HELBERTYCIA.COM
Bogotá D.C. - Colombia - Sur América