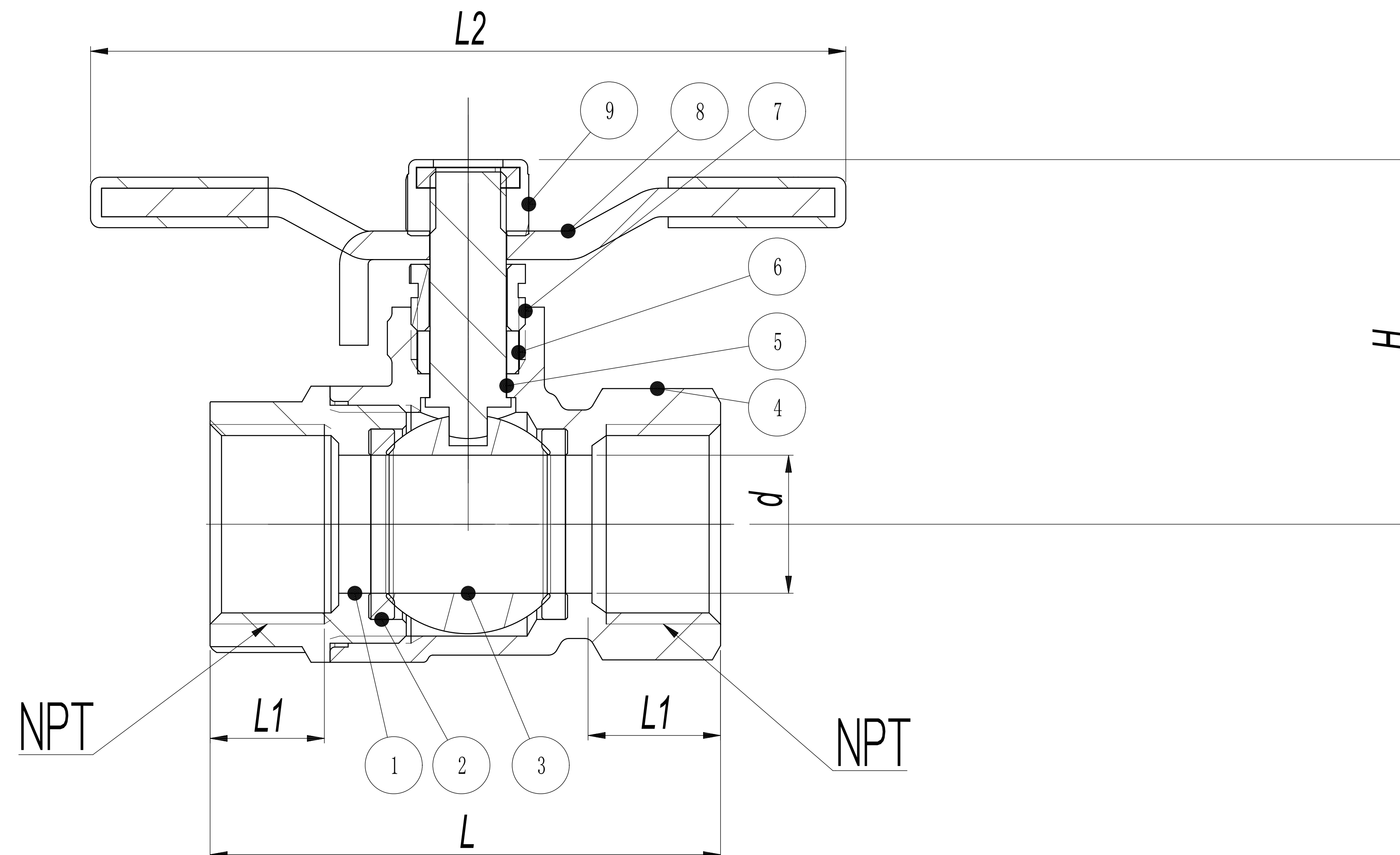


FICHA TÉCNICA

VALVÚLA DE BOLA TIPO MARIPOSA HHVM DE 1/2" A 1", SERIE 268



10	TUERCA MANIJA	INOXIDABLE	1
9	MANIJA	ACERO PLASTIFICADO	1
8	TUERCA PRENSAESTOPA	LATÓN	1
7	VÁSTAGO	LATÓN	1
6	PRENSAESTOPA	PTFE	1
5	O-RING	CAUCHO	1
4	CUELLO	BRONCE	1
3	BOLA	LATÓN	1
2	EMPAQUE	PTFE	1
1	CUERPO	BRONCE	1
No.	DESCRIPCIÓN	MATERIAL	CAN.

Ítem	REFERENCIA	HHVM012 - 1/2"	HHVM019 - 3/4"	HHVM025 - 1"
L	Longitud	53.6 mm	58.5 mm	71 mm
L1	Longitud de rosca	12 mm	11	14.5
H	Altura al Centro	38 mm	46 mm	50 mm
d	Diámetro paso	14.5 mm	20 mm	25 mm
L2	Longitud manija	79 mm	79 mm	96 mm
G	Rosca	1/2" NPT	3/4" NPT	1" NPT
m	Masa	0.21 Kg	0.36 Kg	0.6 Kg
Máxima presión de trabajo		PN40	PN40	PN40
Rango Temperatura de Trabajo		-20 °C a 120°C	-20 °C a 120°C	-20 °C a 120°C