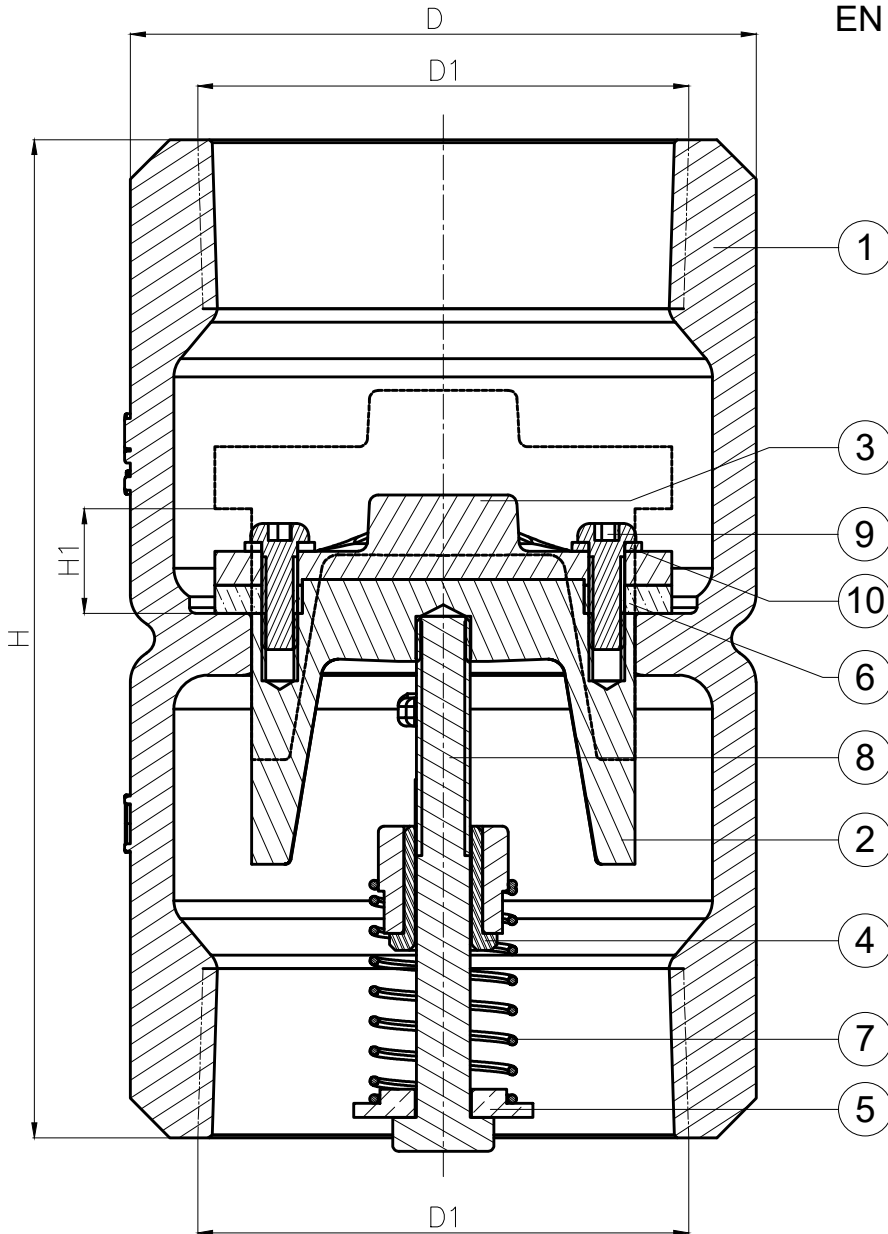




FICHA TÉCNICA

**CHEQUE HIDRO PARA POZO PROFUNDO
EN HIERRO DÚCTIL DE 2", 3", 4" Y 6" - HFVD050-075-100-150 SERIE 215**



10	ARANDELA DE SEGURIDAD	ACERO INOXIDABLE	3
9	TORNILLO TAPA	ACERO INOXIDABLE	3
8	VÁSTAGO	ACERO INOXIDABLE	1
7	RESORTE	ACERO INOXIDABLE	1
6	SELLO	NITRILO	1
5	GUIA RESORTE	LATÓN (2", 3", 4") ACERO INOX. (6")	1
4	BUJE VÁSTAGO	LATÓN	1
3	TAPA SELLO	BRONCE (2", 3", 4") HIERRO DÚCTIL (6")	1
2	TRÍPODE	BRONCE (2", 3", 4") HIERRO DÚCTIL (6")	1
1	CUERPO	HIERRO DÚCTIL	1
No.	DESCRIPCIÓN	MATERIAL	CT.

Item	REFERENCIA	HFVD 075 - 2"	HFVD 075 - 3"	HFVD 100 - 4"	HFVD 150 - 6"
H1	Apertura	14 mm	20 mm	31 mm	46 mm
H	Longitud Total	130 mm	177 mm	231 mm	320 mm
D	Diámetro Ext.	86.6 mm	111 mm	154 mm	221 mm
D1	Diámetro Int.	2" x 1.5h - NPT	3" x 8h - NPT	4" x 8h - NPT	6" x 8h - NPT
Presión de Prueba		600 psi	600 psi	600 psi	600 psi
Presión de Trabajo		400 psi	400 psi	400 psi	400 psi
Peso Total		2.5 Kg	4.9 Kg	9.6 Kg	20.5 Kg

Identificación HELBERT, TAMAÑO DE VÁLVULA,
PRESIÓN DE TRABAJO, DIRECCIÓN
DE FLUJO